

DE

EN



Ausgabe 1
Edition 1

TRANSFORMATOREN **PUSH-IN- KLEMME**

TRANSFORMERS **PUSH-IN TERMINAL**

Die Weltneuheit für
Transformatoren

The world's first for
transformers

MADE BY BLOCK    

BLOCK 
block.eu

KLEINES ELEMENT, GROSSER UNTERSCHIED UNSERE PUSH-IN-KLEMME

SMALL ELEMENT, BIG DIFFERENCE OUR PUSH-IN TERMINAL

BLOCK führt die erste Transformatorenklemme in Push-in-Technologie ein. So einfach war Verdrahtung im Bereich Transformatoren noch nie.

Die Push-in-Klemmen sind besonders sicher und unter widrigen Bedingungen einsetzbar, da sich auch bei Schock- und Vibrationsbelastung nichts lösen kann. Der Federmechanismus unserer Push-in-Klemme hält diesen Belastungen stand und die Kontaktierung bleibt konstant.

BLOCK introduces the first transformer terminal in push-in technology. Wiring in the field of transformers has never been so easy.

The push-in terminals are particularly safe and can be used under adverse conditions, as nothing can come loose even when subjected to shock and vibration. The spring mechanism of our push-in terminal withstands these stresses and the contacting remains constant.



UNSERE PUSH-IN-KLEMME DIE WELTNEUHEIT FÜR TRANSFORMATOREN

OUR PUSH-IN TERMINAL THE WORLD'S FIRST FOR TRANSFORMERS

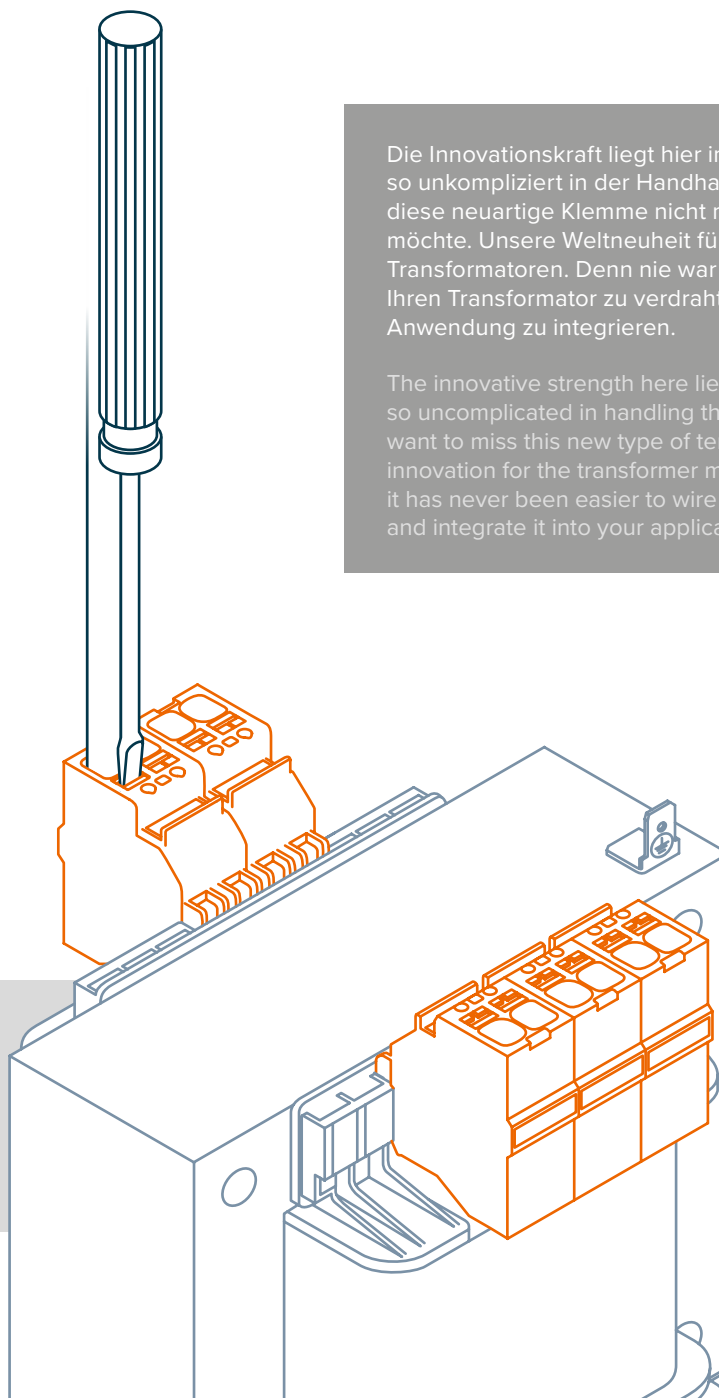
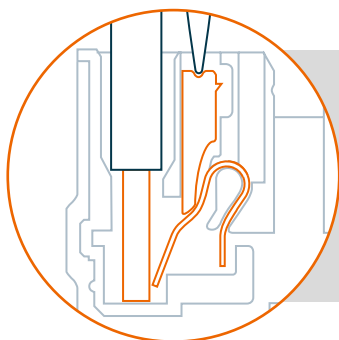
Unsere neue Push-in-Klemme überzeugt durch zahlreiche Vorteile. Ob einfache Handhabung oder Zeitersparnis bei der Montage – sie trägt maßgeblich zur Steigerung von Effizienz und Sicherheit bei. Die Push-in-Klemme lässt sich einfach von oben mit dem Anschlussdraht bestücken und die Kontaktierung dauert nur Sekunden. Die Verbindung benachbarter Klemmen ist ebenso schnell und bequem durch entsprechende Zubehör-Brücken möglich. Der Anschluss von Leitern mit und ohne Aderendhülsen ist gewährleistet und zum Entfernen des Drahtes muss lediglich der orangefarbene Taster betätigt werden.

One of a kind: Our new push-in terminal offers numerous convincing advantages. Whether it's simple handling or time savings during assembly – it makes a significant contribution to increasing efficiency and safety. The push-in terminal can be easily fitted with the connecting wire from above and contacting takes only seconds. Connecting neighboring terminals is just as quick and convenient using the appropriate accessory bridges. The connection of conductors with and without wire end ferrules is guaranteed and for disconnection of the wire, only the orange button has to be pressed.

- › Schnelle Kontaktierung und Dekontaktierung
- › Verdrahtung auch mittels Verdrahtungsroboter möglich
- › Fast contacting and unplugging
- › Wiring via robot possible

Die Innovationskraft liegt hier im Einfachen – so unkompliziert in der Handhabung, dass man diese neuartige Klemme nicht mehr missen möchte. Unsere Weltneuheit für den Markt der Transformatoren. Denn nie war es einfacher, Ihren Transformator zu verdrahten und in Ihre Anwendung zu integrieren.

The innovative strength here lies in the simple – so uncomplicated in handling that one would not want to miss this new type of terminal. Our world innovation for the transformer market. Because it has never been easier to wire your transformer and integrate it into your application.



A GLOBAL GROUP



Hauptsitz &
Produktionsstätten
Headquarter and
production sites



Produktions-
standorte
Production sites



Auslands-
gesellschaften
Subsidiaries



Internationale
Vertretungen
International
agencies

BLOCK Transformatoren-Elektronik GmbH
Max-Planck-Straße 36-46
27283 Verden • Deutschland
Phone: +49 4231 678-0 • Fax: +49 4231 678-177
info@block.eu • www.block.eu

BLOCK 
perfecting power