

BLOCK 选型手册

变压器 / 电源 / 电子断路器 /
电抗器 / EMI 滤波器

德国品质
中国制造



让供电更完美

成功需要空间来成长：BLOCK公司最重要的特点是其全球化的增长路径。公司在全球拥有38个办事处，并在德国、美国和中国设有四处生产基地。尤其是中国生产基地最近进行了扩建。凭借先进的技术和高素质的员工队伍，我们的中国公司博洛科电气（昆山）有限公司在新的生产基地上增强了我们满足该地区 and 全国日益增长的电子元器件需求的能力。

我们致力于在各个行业领域开发具有最佳电压和功率质量的产品和解决方案。公司在全球的1000名员工每天都在追求最高精度和高度智能、节能的解决方案。

在我们最新一期的BLOCK产品目录中，您将找到详细信息，涵盖与主电源接口相关的所需的标准产品组合。亲身体验这一切，我们期待收到您的订单。

如何下订单？

得益于在我们所有生产基地的大量库存，BLOCK产品手册中列出的几乎所有产品都可以在短时间内发货。您可以通过以下方式获得有关产品及其应用领域的信息：



 block-china.cn

 +86 0512 57 98 29 66

 合约分销商/批发商（见手册背页）

全球 38 个经营机构
1 000 名员工
80 名工程师



工厂1, 德国费尔登
30 000平方米的生产面积



工厂2, 德国费尔登
2 500平方米的生产面积



工厂 美国富兰克林公园
2 500平方米的生产面积



工厂 中国昆山
4000平方米的生产面积

目录 CONTENT

目录	页面 FROM PAGE	CONTENT
新产品 用于直流电路选择性保护的 带推入式接线端子的变压器 电源 Power Compact Champ Future Winding 进线电抗器 充电和控制装置以及电容式UPS	06	NEWS Electronic circuit breakers Transformers with push-in terminal Power supplies Power Compact Champ Future Winding Line reactors Charge and control unit and capacitive UPS
变压器 变压器 浪涌限流器 钢制外壳 PCB 变压器	14	TRANSFORMERS Transformers Inrush current limiters Metal enclosures PCB transformers
中频和高频 电感器	37	MEDIUM- AND HIGH-FREQUENCY INDUCTIVE COMPONENTS
电源/断路器 开关电源 电子断路器 冗余模块 不间断电源 电池模块 缓冲模块 直流开关电源	40	POWER SUPPLIES/CIRCUIT BREAKERS Switched mode power supplies Electronic circuit breakers Redundancy modules Uninterruptible power supplies Battery modules Buffer modules DC power supplies
电抗器/EMI 滤波器 进线电抗器 谐波滤波器 无线电干扰抑制滤波器 马达电抗器 正弦滤波器	64	REACTORS/EMI FILTERS Line reactors Harmonic filters Radio interference suppression filters Motor reactors Sine filters
服务 EMC 测试 机械测试 环境模拟	78	SERVICES EMC tests Mechanical tests Environmental simulations

用于直流电路选择性保护的 电子断路器

随着生产过程的自动化和数字化趋势不断增长，对系统中包括24 V控制电压级别的供电和供电分配的需求也日益增加。电子断路器满足该需求。该电子断路器用于直流电路的选择性保护，并且比传统的线路保护开关更精确地提供防过电流和短路保护。即使在电缆长度较长，电缆截面较小的情况下也能做到可靠保护。BLOCK提供了强大的电子断路器产品组合，可以可靠地保护小型控制器以及综合机器和设备系统。

模块化单/多通道系统

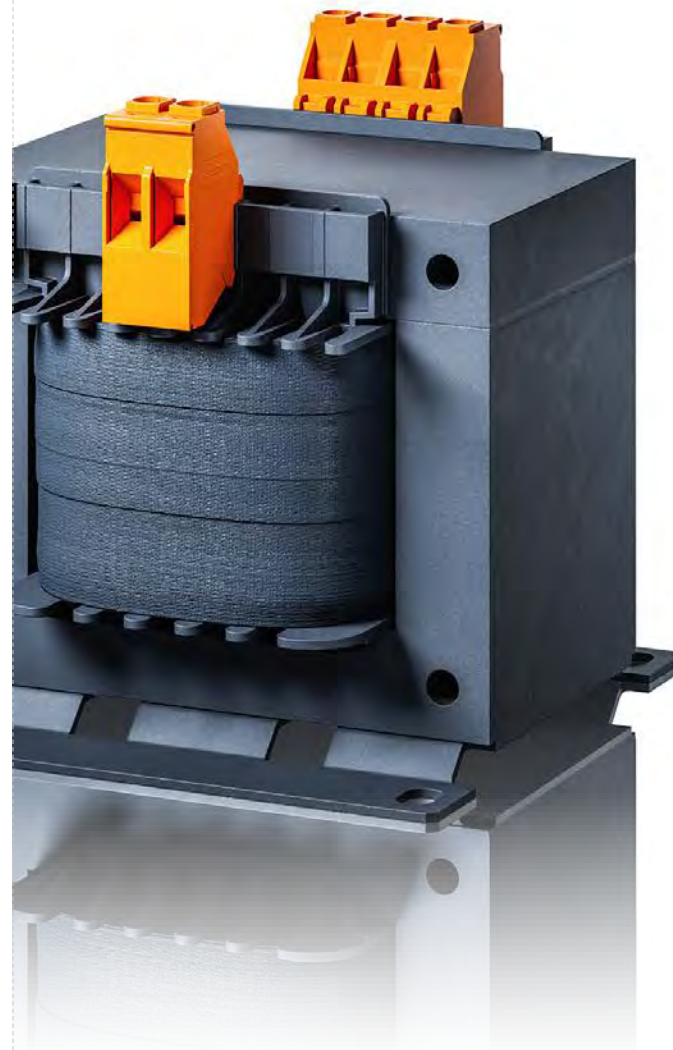
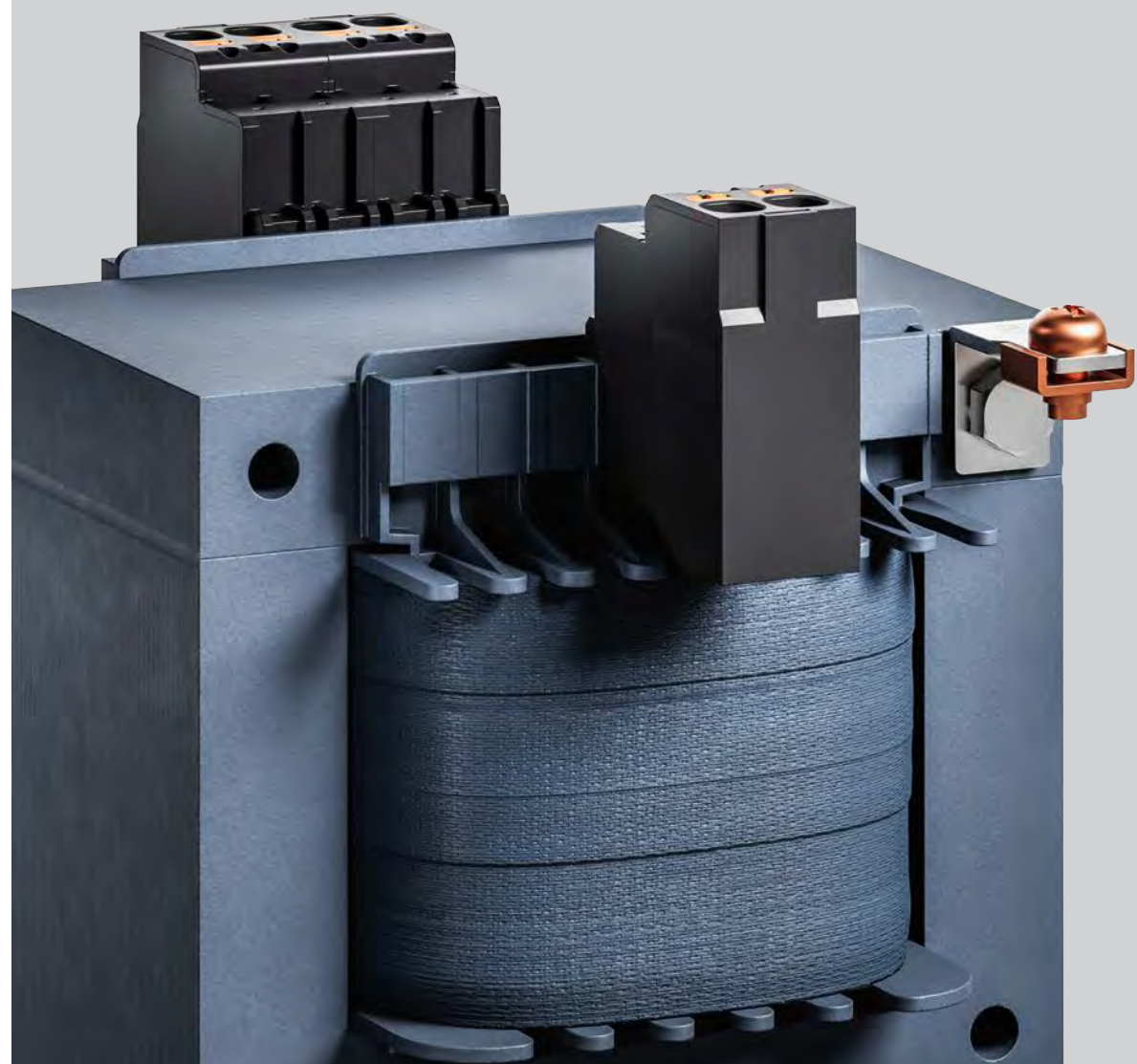
无论是EasyB还是Power Compact和Power Mini型号系列的多通道保护开关都符合权威性标准，应用程序特别强大、产品非常坚固和紧凑。为了始终能够为用户提供针对各自应用的最佳解决方案，所有的BLOCK电子断路器都可提供不同的触发特性。



高质量, 更可靠; 本地化, 更灵活! 博洛科新一代控制变压器

BLOCK变压器结合了安全、隔离和控制变压器的所有功能。其可靠和稳定的特性在全世界广受好评。焊接工艺使变压器噪音低, 效率高。低浪涌电流不容易误触发电路上游的空气开关。真空浸渍和表面涂装技术使产品更加稳定, 散热性更好, 并提供了出色的防腐和防锈保护。

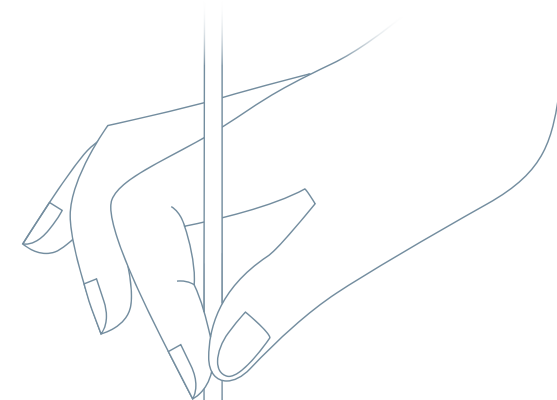
低温升使产品有更长的使用寿命。除了螺丝端子, Push-in接线端子也是可选的, 其具有更快的连接优势。该系列变压器严格参照EN61558-2-2和UL5085等测试和制造标准, 所有变压器均包含UL认证, 适用全球范围, 特别是出口项目。BLOCK 拥有80年的变压器研发制造经验, 并致力于满足不同应用中复杂的电气要求和不同的安装条件。



使用范围

适用于50~60Hz且电压不超过1000V的交流电路中。可作为一般设备的控制电路电源、局部照明及指示灯电源。广泛应用于机械机床, 工厂产线, 空调制冷, 电力设备及新能源等领域。

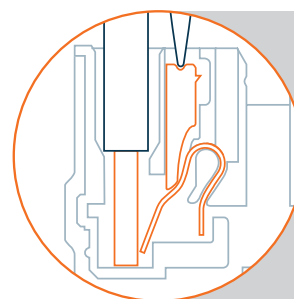
- > 安全的电气隔离
- > 损耗和浪涌电流低
- > 真空浸渍和喷漆
- > 高可靠性和长使用寿命
- > 具有UL 和CE 认证
- > 螺钉端子或Push-in端子
- > 本地化灵活定制产品



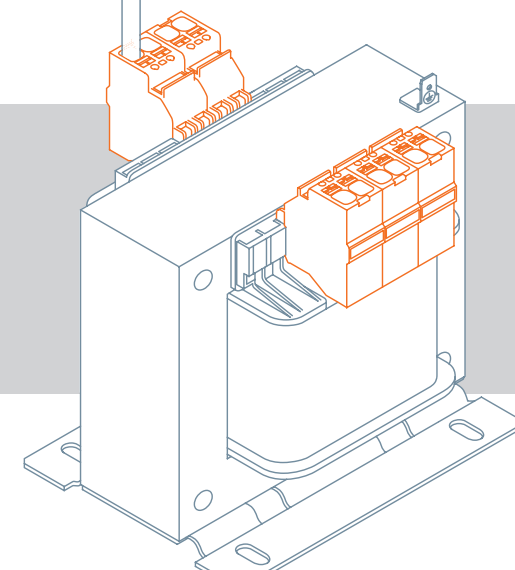
推入式技术

BLOCK首次在变压器接线端子中引入了推入式技术。变压器领域的接线从未如此简单。

推入式接线端子特别安全, 可以在恶劣条件下使用, 即使受到冲击和振动也不会松动。

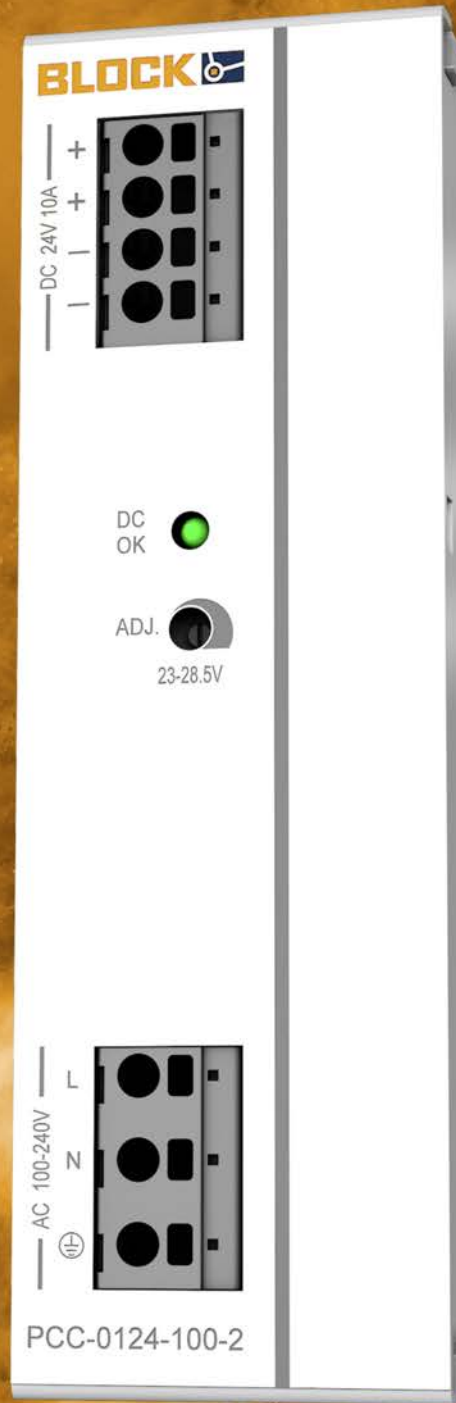


- > 轻松断开连接
- > 无需工具快速连接
- > 可通过机器人接线



新款电源始终处在最佳状态 POWER COMPACT CHAMP

从120 W到960 W



页面 44

在各种应用情况下，具有最大的系统可用性，强大而灵活，轻巧且紧凑-我们新的PCC系列电源
 我们的PCC系列电源，聚焦了电源的核心功能-在苛刻的条件下提供可靠的电能。PCC揉和了多种特性，
 以满足广泛的应用和各行各业的需求 - 紧凑的设计，电气和机械性能高于业内平均水平。

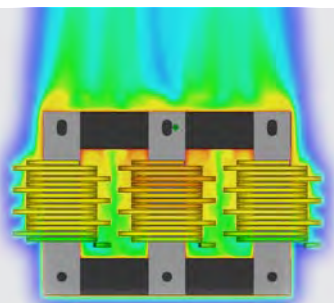
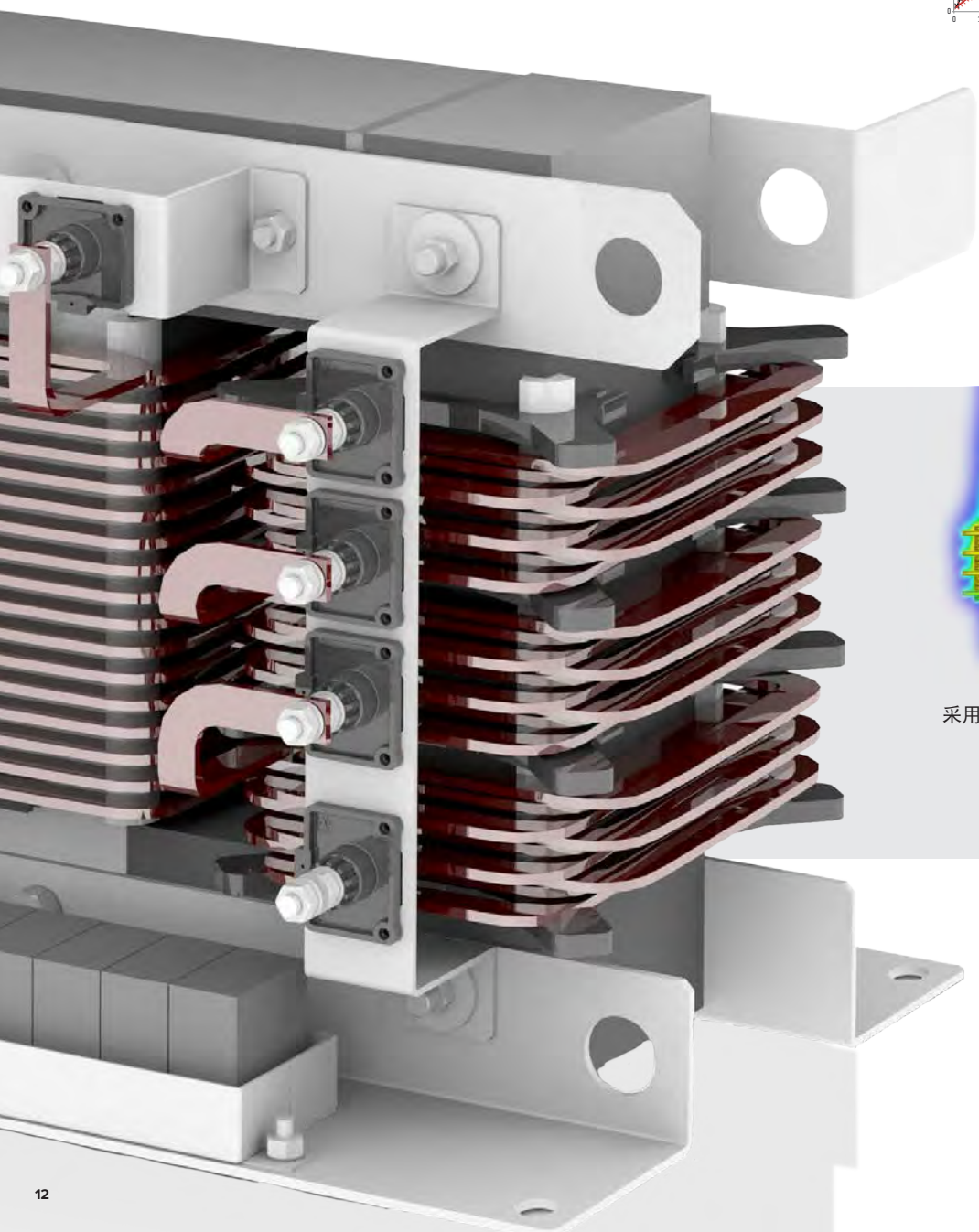
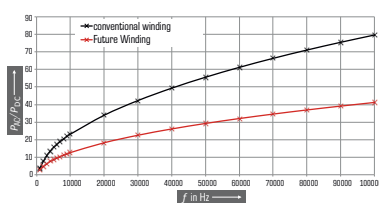
- › 高可靠性和长使用寿命
- › 高效率 and 紧凑设计
- › 抗冲击和震动
- › 瞬态主电过压保护
- › 广泛的安全标准和认证
- › 遵循最新的EMC标准
- › 同类最优解决方案

FUTURE WINDING 服务新一代电能

电感绕组产品实现性能优化的新维度

BLOCK内部新开发的未来绕组技术正在将感应绕组产品的性能优化带入新的层面。绕组结构设计上的巨大差异为绕组产品带来许多好处：通过最大限度利用散热导体表面来实现最佳冷却，同时还可通过绕组结构和极小的邻近损耗以及不断提高了的开关频率来创造冷却管道，这些只是最先进技术的部分优势。

通过优化的绕组结构实现邻近效应



采用新绕组设计，提供出色的散热性能

充电和控制装置 以及电容式UPS

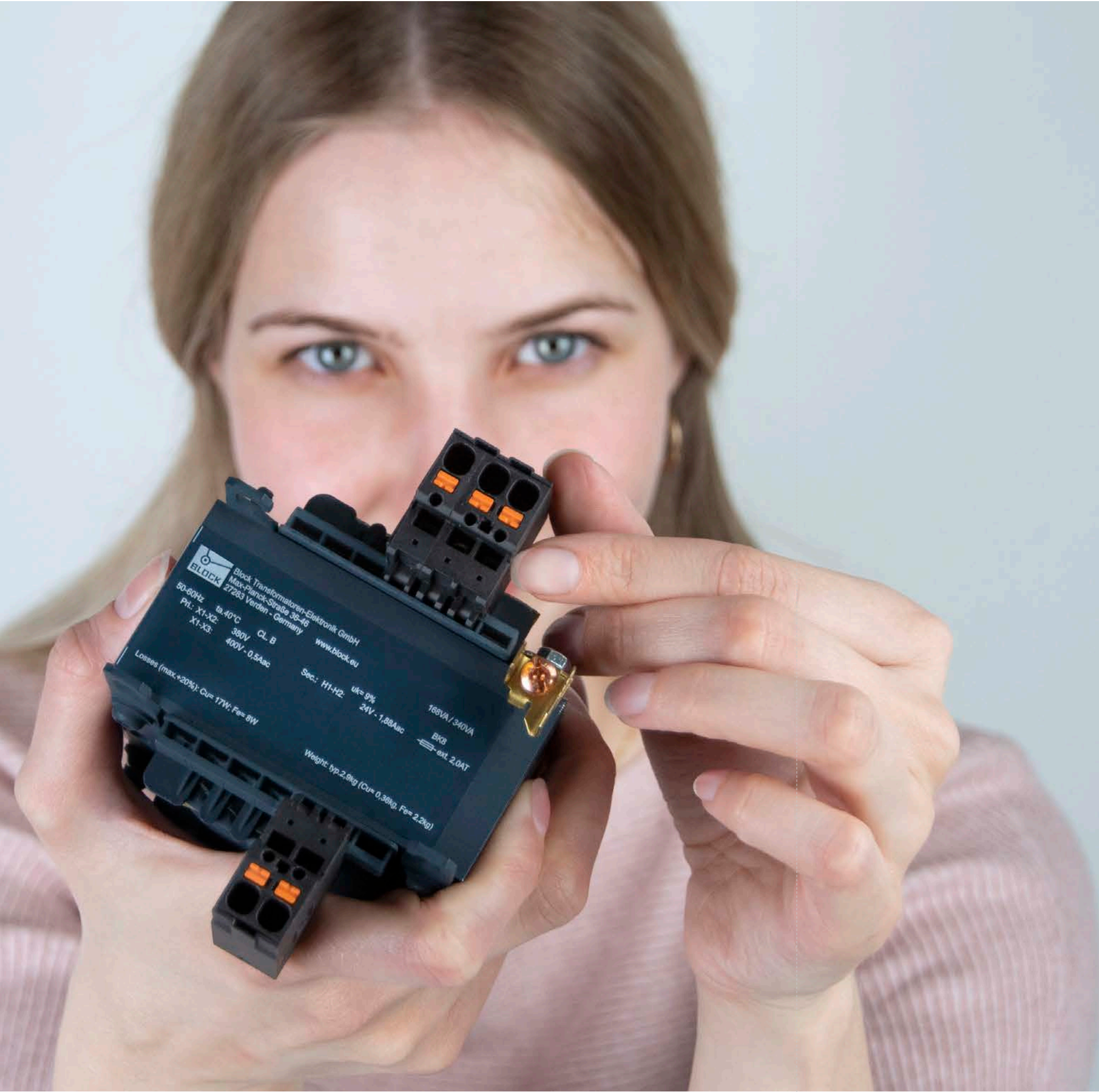
新型充电和控制单元可通过智能化电池管理实现最高的系统可用性。即使电池容量比较大，充电时间也很短。在电源故障的情况下，它们可用于高达40 A电流的12V、24V系统中，且无需中断电源。由于连接的电池受到持续监控，因此在电池剩余使用寿命较短的情况下可发出预警。除了参数化，功能强大的配置软件可以确保始终提供UPS的实时工作条件概况。

- > 高达40 A输出电压
- > 5 A充电电流，充电时间短
- > 电池冷启动

新型电容式UPS采用超级电容，即使在环境温度较高的情况下，也具有较长的使用寿命。因此，在24 V网络中，它也具有较高的安全性。在电源故障期间，基本模块可提供高达20 A的不间断电流。由于灵活的扩展选项，通过连接附加电容模块可将输出电流增加至40 A，且可根据要求缩放缓冲时间。可随时通过电势隔离型USB接口检索所有相关数据。

- > 使用电容模块高达40 A输出电压
- > 3 A充电电流，充电时间短
- > 较高的功率密度





新产品

变压器

变压器

浪涌限流器

钢制外壳

PCB 变压器

中高频感性器件

电源/电子断路器

电抗器/EMI 滤波器

服务

概述 控制变压器

了解我们的整个
标准产品系列



类型	额定输入电压	额定输出电压	功率	弹簧端子	螺丝端子	通用输入电压	组合踏板-用于螺栓和导轨安装*	隔离变压器
STE	230 V ± 5 %	24 V	63 - 500 VA	■			■	
	400 V ± 5 %	24 V	63 - 500 VA	■			■	
	400 V ± 5 %	230 V	63 - 2500 VA	■			■	■
STEU	230 / 400 V ± 15 V	2 x 12 V	20 - 1000 VA	■		■	■	
		2 x 24 V	63 - 1000 VA	■		■	■	
		2 x 115 V	20 - 2500 VA	■		■	■	■
USTE	208 - 600 V	2 x 12 V	40 - 630 VA	■		■	■	
		2 x 115 V	100 - 3200 VA	■		■	■	■
ST	115 V ± 5 %	24 V	63, 250 VA		■			
	115 V ± 5 %	115 V	800 VA		■			■
	115 V ± 5 %	230 V	400, 500, 1000 VA		■			■
	230 V ± 5 %	12 V	20 - 250 VA		■			
	230 V ± 5 %	24 V	20 - 500 VA		■			
	230 V ± 5 %	42 V	250 - 630 VA		■			
	230 V ± 5 %	110 V	130 VA		■			■
	230 V ± 5 %	230 V	20 - 1000 VA		■			■
	400 V ± 5 %	24 V	63 - 400 VA		■			
	400 V ± 5 %	42 V	63 VA		■			
	400 V ± 5 %	230 V	20 - 2500 VA		■			■
	440 V ± 5 %	230 V	63 - 1000 VA		■			■
	500 V ± 5 %	230 V	1000 VA		■			■
STU	230 - 520 V ± 20 V	24 V	63 - 800 VA		■	■		
		2 x 115 V	63 - 2500 VA		■	■		■
BUST	230 V ± 5 %	2 x 115 V	4000, 5000 VA		■			
	400 V ± 5 %	2 x 115 V	1000 - 10000 VA		■			
	440 V ± 5 %	2 x 115 V	3000 - 6300 VA		■			
	500 V ± 5 %	2 x 115 V	3000 - 6300 VA		■			

* 仅限最高250 VA

控制和保护及隔离变压器 STE



优势

- 减小冲击电流
- 输入端设置±5%的分接，用于电压调节
- 良好的防潮保护和通过BLOCK IMPEX真空浸渍确保产生较小的噪声
- 使用弹簧端子，实现快速安装
- 接线端子触摸保护，符合 UVV BGV A3 要求
- 用带长孔的坚固金属支撑角铁实施便捷固定
- 250VA以下采用DIN导轨夹

技术参数

- 测量输入电压 230 - 400 Vac
- 测量输出电压 24 - 230 Vac
- 测量功率 63 - 2.500 VA
- 绝缘材料级 B
- 环境温度 最大 40 ° C
- 有效度至 95 %
- 防护等级 IP 00

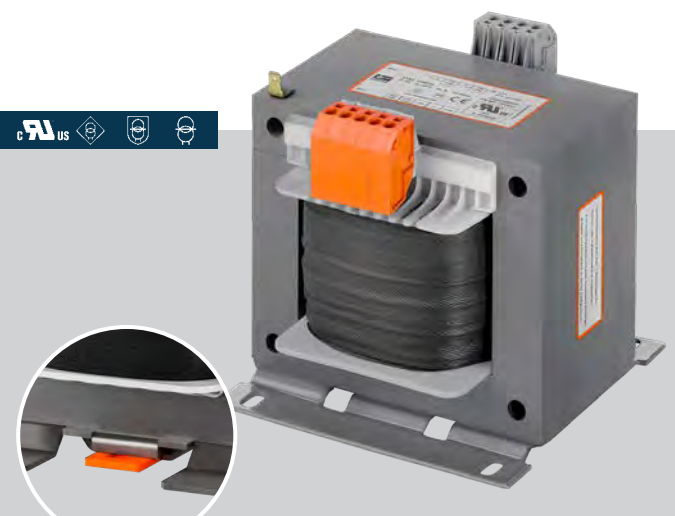
应用

- 作为用于输入和输出端电气隔离的控制变压器
- 作为用于输入和输出端安全电气隔离的隔离变压器
- 作为用于输入和输出端安全电气隔离的保护变压器

产品名称 订货号	输入电压 Vac	输出电压 Vac	功率 VA	宽度/高度/深度 mm
STE 63/23/24	219/230/241	24	63	78/88/85
STE 63/4/24	380/400/420	24	63	78/88/85
STE 63/4/23	380/400/420	230	63	78/88/85
STE 100/23/24	219/230/241	24	100	84/96/85
STE 100/4/23	380/400/420	230	100	84/96/85
STE 160/23/24	219/230/241	24	160	96/104/102
STE 160/4/23	380/400/420	230	160	96/104/102
STE 250/23/24	219/230/241	24	250	96/104/102
STE 250/4/24	380/400/420	24	250	96/104/102
STE 250/4/23	380/400/420	230	250	96/104/102
STE 320/23/24	219/230/241	24	320	105/110/103
STE 320/4/23	380/400/420	230	320	105/110/103
STE 400/23/24	219/230/241	24	400	120/121/104
STE 400/4/23	380/400/420	230	400	120/121/104
STE 500/23/24	219/230/241	24	500	120/121/124
STE 500/4/24	380/400/420	24	500	120/121/124
STE 500/4/23	380/400/420	230	500	120/121/124
STE 630/4/23	380/400/420	230	630	150/143/113
STE 800/4/23	380/400/420	230	800	150/143/130
STE 1000/4/23	380/400/420	230	1.000	150/143/156
STE 1600/4/23	380/400/420	230	1.600	192/181/145
STE 2000/4/23	380/400/420	230	2.000	192/181/161
STE 2500/4/23	380/400/420	230	2.500	192/181/183



控制和保护及隔离变压器 STEU



优势

- > 双输入电压 230 和 400 Vac
- > 减小冲击电流
- > 紧凑的机构实现每次流量的高功率
- > 主端 ±15 V 支路用于匹配电压
- > 良好的防潮保护和通过BLOCK IMPEX真空浸渍确保产生较小的噪声
- > 使用弹簧端子，实现快速安装
- > 接线端子触摸保护，符合 UVV BGV A3 要求
- > 用带长孔的坚固金属支撑角铁实施便捷固定
- > 250VA以下采用DIN导轨夹

应用

- > 作为用于输入和输出端电气隔离的控制变压器
- > 作为用于输入和输出端安全电气隔离的隔离变压器
- > 作为用于输入和输出端安全电气隔离的保护变压器

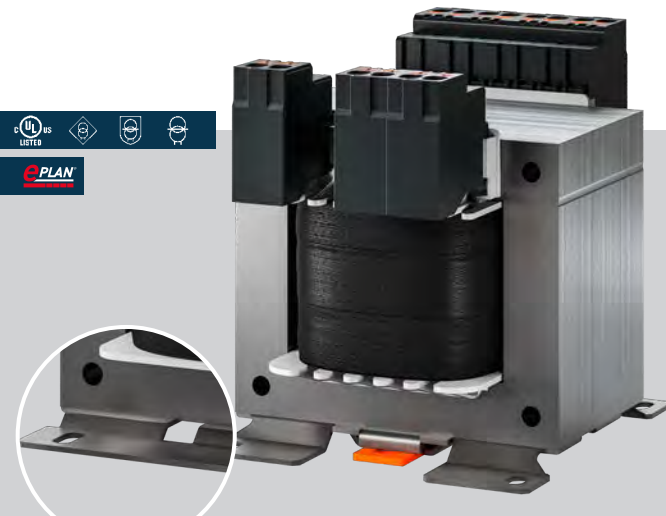
技术参数

- > 测量输入电压 230 and 400 Vac
- > 测量输出电压 24 - 230 Vac
- > 测量功率 63 - 2.500 VA
- > 绝缘材料级 B
- > 环境温度 最大 40 ° C
- > 有效度至 94 %
- > 防护等级 IP 00

产品名称 订货号	输入电压 Vac	输出电压 Vac	功率 VA	宽度/高度/深度 mm
STEU 800/48	230/400	2x24	800	150/143/130
STEU 1000/24	230/400	2x12	1.000	150/185/180
STEU 1000/23	230/400	2x115	1.000	150/143/156
STEU 1000/48	230/400	2x24	1.000	150/143/156
STEU 1600/23	230/400	2x115	1.600	192/181/161
STEU 2000/23	230/400	2x115	2.000	192/181/183
STEU 2500/23	230/400	2x115	2.500	192/181/190

产品名称 订货号	输入电压 Vac	输出电压 Vac	功率 VA	宽度/高度/深度 mm
STEU 20/24	230/400	2x12	20	66/80/87
STEU 20/23	230/400	2x115	20	66/80/87
STEU 63/24	230/400	2x12	63	84/88/85
STEU 63/23	230/400	2x115	63	84/88/85
STEU 63/48	230/400	2x24	63	84/88/85
STEU 100/24	230/400	2x12	100	84/96/85
STEU 100/23	230/400	2x115	100	84/88/85
STEU 100/48	230/400	2x24	100	84/96/85
STEU 160/24	230/400	2x12	160	96/104/102
STEU 160/23	230/400	2x115	160	96/104/102
STEU 160/48	230/400	2x24	160	96/104/102
STEU 250/24	230/400	2x12	250	96/104/125
STEU 250/23	230/400	2x115	250	96/105/125
STEU 250/48	230/400	2x24	250	96/105/125
STEU 320/24	230/400	2x12	320	120/121/92
STEU 320/23	230/400	2x115	320	120/121/92
STEU 320/48	230/400	2x24	320	120/121/92
STEU 400/24	230/400	2x12	400	120/121/104
STEU 400/23	230/400	2x115	400	120/121/104
STEU 400/48	230/400	2x24	400	120/121/104
STEU 500/24	230/400	2x12	500	120/121/124
STEU 500/23	230/400	2x115	500	120/121/124
STEU 500/48	230/400	2x24	500	120/121/124
STEU 630/24	230/400	2x12	630	150/145/117
STEU 630/23	230/400	2x115	630	150/145/117
STEU 630/48	230/400	2x24	630	150/143/113
STEU 800/24	230/400	2x12	800	150/143/130
STEU 800/23	230/400	2x115	800	150/143/130

通用控制和保护及隔离变压器 USTE



优势

- > 通用输入电压 208 至 600 Vac
- > 减小冲击电流
- > 紧凑的机构实现每次流量的高功率
- > 良好的防潮保护和通过BLOCK IMPEX真空浸渍确保产生较小的噪声
- > 使用弹簧端子，实现快速安装
- > 接线端子触摸保护，符合 UVV BGV A3 要求
- > 用带长孔的坚固金属支撑角铁实施便捷固定
- > 250VA以下采用DIN导轨夹

应用

- > 作为用于输入和输出端电气隔离的控制变压器
- > 作为用于输入和输出端安全电气隔离的隔离变压器
- > 作为用于输入和输出端安全电气隔离的保护变压器

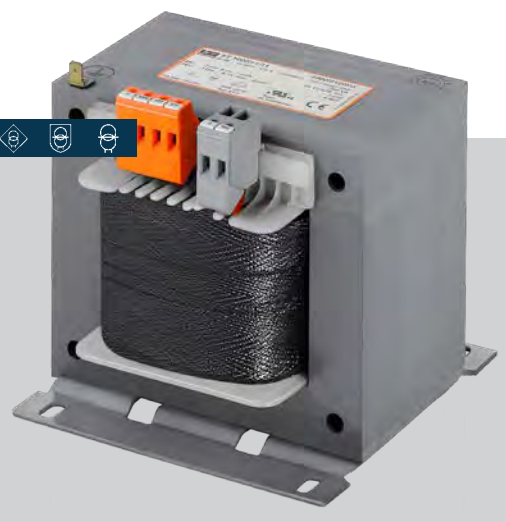
技术参数

- > 测量输入电压 208 - 600 Vac
- > 测量输出电压 2 x 12 2 x 115 Vac
- > 测量功率 100 - 3.200 VA
- > 绝缘材料级 B
- > 环境温度 最大 40 ° C
- > 有效度至 96 %
- > 防护等级 IP 00

产品名称 订货号	输入电压 Vac	输出电压 Vac	功率 VA	宽度/高度/深度 mm
USTE 40/2x12	208/230/380/ 400/415/440/ 460/480/500/ 525/550/575/ 600	2x12	40	84/95/95
USTE 100/2x115	208/230/380/ 400/415/440/ 460/480/500/ 525/550/575/ 600	2x115	100	84/96/85
USTE 100/2x12	208/230/380/ 400/415/440/ 460/480/500/ 525/550/575/ 600	2x12	100	84/96/85
USTE 250/2x115	208/230/380/ 400/415/440/ 460/480/500/ 525/550/575/ 600	2x115	250	96/104/102
USTE 250/2x12	208/230/380/ 400/415/440/ 460/480/500/ 525/550/575/ 600	2x12	250	96/104/102
USTE 400/2x115	208/230/380/ 400/415/440/ 460/480/500/ 525/550/575/ 600	2x115	400	120/121/104

产品名称 订货号	输入电压 Vac	输出电压 Vac	功率 VA	宽度/高度/深度 mm
USTE 400/2x12	208/230/380/ 400/415/440/ 460/480/500/ 525/550/575/ 600	2x12	400	120/121/104
USTE 630/2x115	208/230/380/ 400/415/440/ 460/480/500/ 525/550/575/ 600	2x115	630	150/143/118
USTE 630/2x12	208/230/380/ 400/415/440/ 460/480/500/ 525/550/575/ 600	2x12	630	150/143/130
USTE 800/2x115	208/230/380/ 400/415/440/ 460/480/500/ 525/550/575/ 600	2x115	800	150/143/130
USTE 1000/2x115	208/230/380/ 400/415/440/ 460/480/500/ 525/550/575/ 600	2x115	1.000	150/143/164
USTE 1200/2x115	208/230/380/ 400/415/440/ 460/480/500/ 525/550/575/ 600	2x115	1.200	150/143/164
USTE 1600/2x115	208/230/380/ 400/415/440/ 460/480/500/ 525/550/575/ 600	2x115	1.600	192/181/144
USTE 2500/2x115	208/230/380/ 400/415/440/ 460/480/500/ 525/550/575/ 600	2x115	2.500	192/181/188
USTE 3200/2x115	208/230/380/ 400/415/440/ 460/480/500/ 525/550/575/ 600	2x115	3.200	231/246/223

控制和保护及隔离变压器 ST



优势

- 减小冲击电流
- 紧凑的机构实现每次流量的高功率
- 输入端设置±5%的分接，用于电压调节
- 良好的防潮保护和通过BLOCK IMPEX真空浸渍确保产生较小的噪声
- 接线端子触摸保护，符合UVV BGV A3要求
- 用带长孔的坚固金属支撑角铁实施便捷固定

应用

- 作为用于输入和输出端电气隔离的控制变压器
- 作为用于输入和输出端安全电气隔离的隔离变压器
- 作为用于输入和输出端安全电气隔离的保护变压器

技术参数

- 测量输入电压 115 - 690 Vac
- 测量输出电压 12 - 230 Vac
- 测量功率 20 - 2.500 VA
- 绝缘材料级 B
- 环境温度最大 40 °C
- 有效度至 96 %
- 防护等级 IP 00

产品名称 订货号	输入电压 Vac	输出电压 Vac	功率 VA	宽度/高度/深度 mm
ST 20/23/12	219/230/241	12	20	66/81/56
ST 20/23/24	219/230/241	24	20	66/81/56
ST 20/23/23	219/230/241	230	20	66/81/56
ST 20/4/23	380/400/420	230	20	66/81/56
ST 63/11/24	109/115/121	24	63	78/89/60
ST 63/23/12	219/230/241	12	63	78/89/60
ST 63/23/24	219/230/241	24	63	78/89/60
ST 63/23/23	219/230/241	230	63	78/89/60
ST 63/4/24	380/400/420	24	63	78/89/60
ST 63/4/42	380/400/420	42	63	78/89/60
ST 63/4/23	380/400/420	230	63	78/89/60
ST 63/44/23	418/440/462	230	63	78/89/60
ST 63/69/23	655/690/725	230	63	78/89/60
ST 100/23/12	219/230/241	12	100	84/95/76
ST 100/23/24	219/230/241	24	100	84/95/76
ST 100/23/23	219/230/241	230	100	84/95/76
ST 100/4/24	380/400/420	24	100	84/95/76
ST 100/4/23	380/400/420	230	100	84/95/76
ST 100/69/23	655/690/725	230	100	84/95/76
ST 130/23/11	219/230/241	110	130	96/105/78
ST 130/23/24	219/230/241	24	130	96/105/78
ST 130/4/23	380/400/420	230	130	96/105/78
ST 130/69/23	655/690/725	230	130	96/105/78
ST 160/23/24	219/230/241	24	160	96/103/88
ST 160/23/23	219/230/241	230	160	96/103/88
ST 160/4/24	380/400/420	24	160	96/103/88
ST 160/4/23	380/400/420	230	160	96/103/88
ST 160/69/23	655/690/725	230	160	96/103/88
ST 250/11/24	109/115/121	24	250	96/105/103
ST 250/23/12	219/230/241	12	250	96/105/103

产品名称 订货号	输入电压 Vac	输出电压 Vac	功率 VA	宽度/高度/深度 mm
ST 250/23/24	219/230/241	24	250	96/105/103
ST 250/23/42	219/230/241	42	250	96/105/103
ST 250/23/23	219/230/241	230	250	96/105/103
ST 250/4/24	380/400/420	24	250	96/105/103
ST 250/4/23	380/400/420	230	250	96/105/103
ST 250/44/23	418/440/462	230	250	96/105/103
ST 250/69/23	655/690/725	230	250	96/105/103
ST 320/23/24	219/230/241	24	320	105/114/103
ST 320/23/23	219/230/241	230	320	105/115/103
ST 320/4/23	380/400/420	230	320	105/114/103
ST 320/69/23	655/690/725	230	320	105/114/103
ST 400/11/23	109/115/121	230	400	120/123/110
ST 400/23/24	219/230/241	24	400	120/123/110
ST 400/23/23	219/230/241	230	400	120/123/110
ST 400/4/24	380/400/420	24	400	120/123/110
ST 400/4/23	380/400/420	230	400	120/123/110
ST 400/69/23	655/690/725	230	400	120/123/110
ST 500/11/23	109/115/121	230	500	120/123/122
ST 500/23/24	219/230/241	24	500	120/123/129
ST 500/23/42	219/230/241	42	500	120/123/129
ST 500/23/23	219/230/241	230	500	120/123/122
ST 500/4/23	380/400/420	230	500	120/123/122
ST 500/44/23	418/440/462	230	500	120/123/122
ST 500/69/23	655/690/725	230	500	120/123/122
ST 630/23/42	219/230/241	42	630	150/148/111
ST 630/23/23	219/230/241	230	630	150/148/111
ST 630/4/23	380/400/420	230	630	150/148/111
ST 630/69/23	655/690/725	230	630	150/148/111
ST 800/11/11	109/115/121	115	800	150/148/128
ST 800/23/23	219/230/241	230	800	150/148/128
ST 800/4/23	380/400/420	230	800	150/148/128
ST 800/44/23	418/440/462	230	800	150/148/128
ST 800/69/23	655/690/725	230	800	150/148/128
ST 1000/11/23	109/115/121	230	1.000	150/148/154
ST 1000/23/23	219/230/241	230	1.000	150/148/154
ST 1000/4/23	380/400/420	230	1.000	150/148/154
ST 1000/44/23	418/440/462	230	1.000	150/148/154
ST 1000/5/23	475/500/525	230	1.000	150/148/154
ST 1000/69/23	655/690/725	230	1.000	150/148/154
ST 1600/4/23	380/400/420	230	1.600	192/182/146
ST 1600/69/23	655/690/725	230	1.600	192/182/146
ST 2000/4/23	380/400/420	230	2.000	192/182/162
ST 2000/69/23	655/690/725	230	2.000	192/182/162
ST 2500/4/23	380/400/420	230	2.500	192/185/185
ST 2500/69/23	655/690/725	230	2.500	192/185/185

通用控制和保护及隔离变压器 STU



优势

- 通用输入电压 210 至 540 Vac
- 减小冲击电流
- 紧凑的机构实现每次流量的高功率
- 良好的防潮保护和通过BLOCK IMPEX真空浸渍确保产生较小的噪声
- 接线端子触摸保护，符合UVV BGV A3要求
- 用带长孔的坚固金属支撑角铁实施便捷固定

应用

- 作为用于输入和输出端电气隔离的控制变压器
- 作为用于输入和输出端安全电气隔离的隔离变压器
- 作为用于输入和输出端安全电气隔离的保护变压器

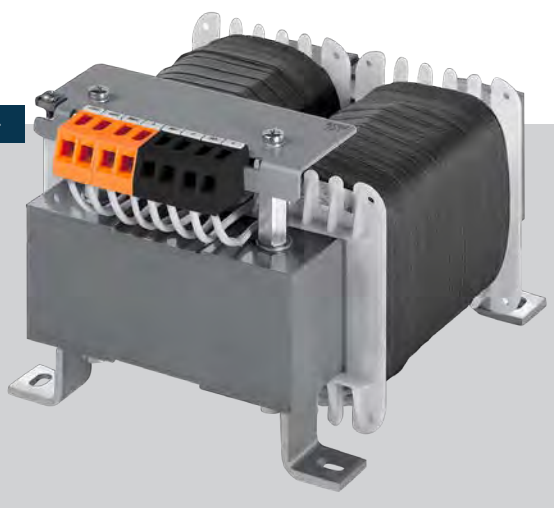
技术参数

- 测量输入电压 210 - 540 Vac
- 测量输出电压 24 - 2 x 115 Vac
- 测量功率 63 - 2.500 VA
- 绝缘材料级 B
- 环境温度最大 40 °C
- 有效度至 95 %
- 防护等级 IP 00

产品名称 订货号	输入电压 Vac	输出电压 Vac	功率 VA	宽度/高度/深度 mm
STU 63/24	210/230/250/380/ 400/420/440/460/ 480/500/520/540	24	63	84/95/70
STU 63/2x115	210/230/250/380/ 400/420/440/460/ 480/500/520/540	2x115	63	84/94/76
STU 100/24	210/230/250/380/ 400/420/440/460/ 480/500/520/540	24	100	84/94/76
STU 100/2x115	210/230/250/380/ 400/420/440/460/ 480/500/520/540	2x115	100	84/94/90
STU 130/24	210/230/250/380/ 400/420/440/460/ 480/500/520/540	24	130	96/105/78
STU 130/2x115	210/230/250/380/ 400/420/440/460/ 480/500/520/540	2x115	130	96/105/78
STU 160/24	210/230/250/380/ 400/420/440/460/ 480/500/520/540	24	160	96/105/88
STU 160/2x115	210/230/250/380/ 400/420/440/460/ 480/500/520/540	2x115	160	96/105/92

产品名称 订货号	输入电压 Vac	输出电压 Vac	功率 VA	宽度/高度/深度 mm
STU 250/24	210/230/250/380/ 400/420/440/460/ 480/500/520/540	24	250	120/123/92
STU 250/2x115	210/230/250/380/ 400/420/440/460/ 480/500/520/540	2x115	250	120/123/92
STU 400/24	210/230/250/380/ 400/420/440/460/ 480/500/520/540	24	400	120/123/102
STU 400/2x115	210/230/250/380/ 400/420/440/460/ 480/500/520/540	2x115	400	120/123/105
STU 500/24	210/230/250/380/ 400/420/440/460/ 480/500/520/540	24	500	150/126/122
STU 500/2x115	210/230/250/380/ 400/420/440/460/ 480/500/520/540	2x115	500	120/123/124
STU 630/24	210/230/250/380/ 400/420/440/460/ 480/500/520/540	24	630	150/149/111
STU 630/2x115	210/230/250/380/ 400/420/440/460/ 480/500/520/540	2x115	630	150/149/112
STU 800/24	210/230/250/380/ 400/420/440/460/ 480/500/520/540	24	800	150/150/139
STU 800/2x115	210/230/250/380/ 400/420/440/460/ 480/500/520/540	2x115	800	150/149/128
STU 1000/2x115	210/230/250/380/ 400/420/440/460/ 480/500/520/540	2x115	1.000	150/149/156
STU 1600/2x115	210/230/250/380/ 400/420/440/460/ 480/500/520/540	2x115	1.600	192/182/146
STU 2000/2x115	210/230/250/380/ 400/420/440/460/ 480/500/520/540	2x115	2.000	192/182/183
STU 2500/2x115	210/230/250/380/ 400/420/440/460/ 480/500/520/540	2x115	2.500	192/182/190

控制变压器 BUST



优势

- › 紧凑的机构实现每次流量的高功率
- › 输入端设置±5%的分接，用于电压调节
- › 良好的防潮保护和通过BLOCK IMPEX真空浸渍确保产生较小的噪声
- › 接线端子触摸保护，符合UVV BGV A3要求
- › 结构高度低

技术参数

- › 测量输入电压 230 - 500 Vac
- › 测量输出电压 24 - 230 Vac
- › 测量功率 1.000 - 10.000 VA
- › 绝缘材料级 B
- › 环境温度 最大 40 ° C
- › 有效度至 96,8 %
- › 防护等级 IP 00

应用

- › 用于输入和输出端电气隔离的控制变压器。

产品名称 订货号	输入电压 Vac	输出电压 Vac	功率 VA	宽度/高度/深度 mm
BUST 1000/4/23	380/400/420	2x115	1.000	220/130/150
BUST 1600/4/23	380/400/420	2x115	1.600	245/156/180
BUST 2000/4/23	380/400/420	2x115	2.000	275/175/200
BUST 2500/4/23	380/400/420	2x115	2.500	275/175/200
BUST 3000/4/23	380/400/420	2x115	3.000	255/215/200
BUST 3000/44/23	394/415/440/461	2x115	3.000	255/215/200
BUST 3000/5/23	475/500/525	2x115	3.000	255/215/200
BUST 4000/23/23	219/230/241	2x115	4.000	325/175/240
BUST 4000/4/23	380/400/420	2x115	4.000	325/175/240
BUST 4000/44/23	394/415/440/461	2x115	4.000	325/175/240
BUST 4000/5/23	475/500/525	2x115	4.000	325/175/240
BUST 5000/23/23	219/230/241	2x115	5.000	325/190/240
BUST 5000/4/23	380/400/420	2x115	5.000	325/190/240
BUST 6300/4/23	380/400/420	2x115	6.300	350/220/280
BUST 6300/44/23	394/415/440/461	2x115	6.300	350/220/280
BUST 6300/5/23	475/500/525	2x115	6.300	350/220/280
BUST 8000/4/23	380/400/420	2x115	8.000	350/250/280
BUST 10000/4/23	380/400/420	2x115	10.000	400/245/320

概述 隔离变压器

了解我们的整个
标准产品系列



类型	额定输入电压	额定输出电压	功率	双重输出电压	内置起重机吊环	安全的电流隔离	多种安装尺寸	内置短路和过载保护
TT1	219/230/241 V	24 V	1000 – 2500 VA		▪	▪	▪	
	380/400/420 V	42 V	1600 VA		▪	▪	▪	
		2 x 115 V	1000 – 25000 VA	▪	▪	▪	▪	
	420/440/460 V	2 x 115 V	3000 – 10000 VA	▪	▪	▪	▪	
UTT1	475/500/525 V	2 x 115V	3000 – 10000 VA	▪	▪	▪	▪	
	208 – 600 V	2 x 115 V	4000 – 6000 VA	▪	▪	▪	▪	
TTMS	230 V	115/230 V	3150 – 8000 VA			▪	▪	
TT3	3 x 400 V	3 x 400 V ± 5 %	1000 – 30000 VA		▪	▪	▪	
TT3-A	3 x 400 V	3 x 400 V	10000 VA – 360000 VA			▪		



通用控制和保护及隔离变压器 TT1/UTT1



产品名称 订货号	输入电压 Vac	输出电压 Vac	功率 VA	宽度/高度/深度 mm
TT1 8-44-23	420/440/460	2x115	8.000	280/385/215
TT1 8-5-23	475/500/525	2x115	8.000	280/385/215
TT1 10-4-23	380/400/420	2x115	10.000	280/385/230
TT1 10-44-23	420/440/460	2x115	10.000	280/385/230
TT1 10-5-23	475/500/525	2x115	10.000	280/385/230
TT1 12,5-4-23	380/400/420	2x115	12.500	320/460/250
TT1 15-4-23	380/400/420	2x115	15.000	320/470/250
TT1 20-4-23	380/400/420	2x115	20.000	320/470/280
TT1 25-4-23	380/400/420	2x115	25.000	320/490/310
UTT1-4-23	208/230/380/ 400/415/440/ 460/480/500 /525/550/575 /600	2x115	4.000	240/335/185
UTT1-6-23	208/230/380/ 400/415/440/ 460/480/500 /525/550/575 /600	2x115	6.000	280/385/210

优势

- 安全的电流隔离
- 已申请专利的安装技术
- 良好的防潮保护和通过BLOCK IMPEX真空浸渍确保产生较小的噪声
- 输入端设置±5%的分接, 用于电压调节
- 符合 UVV BGV A3 要求的固定, 屏蔽式柱接线端子
- 多种安装尺寸
- 立式规格节省空间
- 内置起重吊环
- 防滑脱端子

应用

- 作为用于输入和输出端电气隔离的控制变压器
- 作为用于输入和输出端安全电气隔离的隔离变压器
- 作为用于输入和输出端安全电气隔离的保护变压器

技术参数

- 测量输入电压 208 - 600 Vac
- 测量输出电压 2 x 115 Vac
- 测量功率 4000 - 6000 VA
- 绝缘材料级 F
- 环境温度 最大 40 ° C
- 有效度至 96 %
- 防护等级 IP 00
- 可选适用于高防护等级的匹配机体

产品名称 订货号	输入电压 Vac	输出电压 Vac	功率 VA	宽度/高度/深度 mm
TT1 1-23-24	219/230/241	24	1.000	150/220/140
TT1 1-4-23	380/400/420	2x115	1.000	150/220/125
TT1 1,6-23-24	219/230/241	24	1.600	160/265/145
TT1 1,6-4-42	380/400/420	42	1.600	160/260/145
TT1 1,6-4-23	380/400/420	2x115	1.600	160/230/145
TT1 2-23-24	219/230/241	24	2.000	175/285/140
TT1 2-4-23	380/400/420	2x115	2.000	175/245/140
TT1 2,5-23-24	219/230/241	24	2.500	200/315/155
TT1 2,5-4-42	380/400/420	2x115	2.500	200/310/155
TT1 2,5-4-23	380/400/420	2x115	2.500	200/275/155
TT1 3-4-23	380/400/420	2x115	3.000	200/275/165
TT1 3-44-23	420/440/460	2x115	3.000	200/275/165
TT1 3-5-23	475/500/525	2x115	3.000	200/275/165
TT1 4-4-23	380/400/420	2x115	4.000	240/335/165
TT1 4-44-23	420/440/460	2x115	4.000	240/335/165
TT1 4-5-23	475/500/525	2x115	4.000	240/335/165
TT1 5-4-23	380/400/420	2x115	5.000	240/335/165
TT1 5-44-23	420/440/460	2x115	5.000	240/335/195
TT1 5-5-23	475/500/525	2x115	5.000	240/335/195
TT1 6,3-4-23	380/400/420	2x115	6.300	240/335/210
TT1 6,3-44-23	420/440/460	2x115	6.300	240/335/210
TT1 6,3-5-23	475/500/525	2x115	6.300	240/335/210
TT1 8-4-23	380/400/420	2x115	8.000	280/385/215

用于供给医疗站的隔离变压器 TTMS



优势

- 安全的电流隔离
- 每个线圈中内置的正温度系数半导体元件用于设置外部监控单元防止过载
- 减小冲击电流
- 较高有效度
- 短路电压小
- 极小的空载电流
- 良好的防潮保护和通过BLOCK IMPEX真空浸渍确保产生较小的噪声
- 接线端子触摸保护, 符合 UVV BGV A3 要求
- 用带 8 个长孔的坚固金属支撑角铁实施便捷固定

技术参数

- 测量输入电压 230 Vac
- 测量输出电压 115 和 230 Vac
- 测量功率 3.150 - 8.000 VA
- 绝缘材料级 B
- 环境温度 最大 40 ° C
- 有效度至 97 %
- 防护等级 IP 00
- 可选适用于高防护等级的匹配机体

应用

- 用于供给应用组 2 中医疗站的隔离变压器

产品名称 订货号	输入电压 Vac	输出电压 Vac	功率 VA	宽度/高度/深度 mm
TTMS 3150/230	230	115/230	3.150	260/345/195
TTMS 4000/230	230	115/230	4.000	310/395/190
TTMS 5000/230	230	115/230	5.000	310/395/200
TTMS 6300/230	230	115/230	6.300	310/395/215
TTMS 8000/230	230	115/230	8.000	310/395/230

隔离变压器 TT3



优势

- 安全的电流隔离
- 已申请专利的安装技术用于减少热损耗
- 良好的防潮保护和通过BLOCK IMPEX真空浸渍确保产生较小的噪声
- 次级回路端 ±5 % 支路用于匹配电压
- 符合 UVV BGV A3 要求的固定, 屏蔽式柱接线端子
- 多种安装尺寸
- 加宽的支撑角铁适用上方简易安装
- 内置起重吊环

技术参数

- 测量输入电压 3 x 400 Vac, 3 x 690 Vac
- 测量输出电压 3 x 400 Vac
- 测量功率 1.000 - 30.000 VA
- 绝缘材料级 F
- 环境温度 最大 50 ° C
- 有效度至 97,5 %
- 防护等级 IP 00 或 IP 23
- 可选适用于高防护等级的匹配机体

应用

- 用于输入和输出端安全电气隔离的隔离变压器。

请参见block-china.cn查询更多降低泄露电流系列的产品

产品名称 订货号	输入电压 Vac	输出电压 Vac	功率 VA	宽度/高度/深度 mm
TT3 1-4-4	3x400	3x400	1.000	267/215/125
TT3 2,5-4-4	3x400	3x400	2.500	315/250/165
TT3 5-4-4	3x400	3x400	5.000	410/355/155
TT3 6,3-4-4	3x400	3x400	6.300	410/360/175
TT3 8-4-4	3x400	3x400	8.000	410/360/180
TT3 10-4-4	3x400	3x400	10.000	480/400/192
TT3 12,5-4-4	3x400	3x400	12.500	480/400/222
TT3 16-4-4	3x400	3x400	16.000	550/510/267
TT3 20-4-4	3x400	3x400	20.000	550/510/297
TT3 25-4-4	3x400	3x400	25.000	550/510/297
TT3 30-4-4	3x400	3x400	30.000	550/480/320

隔离变压器 TT3-A



优势

- › 安全的电流隔离
- › 良好的防潮保护和通过BLOCK IMPEX真空浸渍确保产生较小的噪声
- › 通过优化排列线圈内的冷却通道，很好避免热量损失
- › 内置起重机吊环
- › 如有需要，可供应带独立电压的变压器

技术参数

- › 额定输入电压 3 x 400 Vac
- › 额定输出电压 3 x 400 Vac
- › 额定功率 10 kVA - 1 MVA
- › 绝缘材料级 F
- › 环境温度 最大 40 ° C
- › 防护等级 IP 00

应用

- › 用于输入和输出端安全电气隔离的隔离变压器。

产品名称 订货号	输入电压 Vac	输出电压 Vac	功率 VA	宽度/高度/深度 mm
TT3-A010-4040-0	3x400	3x400	10.000	482/400/230
TT3-A016-4040-0	3x400	3x400	16.000	552/460/270
TT3-A020-4040-0	3x400	3x400	20.000	552/460/300
TT3-A025-4040-0	3x400	3x400	25.000	552/460/300
TT3-A030-4040-0	3x400	3x400	30.000	552/460/300
TT3-A040-4040-0	3x400	3x400	40.000	550/550/300
TT3-A050-4040-0	3x400	3x400	50.000	620/570/350
TT3-A063-4040-0	3x400	3x400	63.000	620/570/380
TT3-A080-4040-0	3x400	3x400	80.000	740/790/340
TT3-A100-4040-0	3x400	3x400	100.000	740/790/370
TT3-A125-4040-0	3x400	3x400	125.000	740/805/400
TT3-A160-4040-0	3x400	3x400	160.000	890/985/360
TT3-A200-4040-0	3x400	3x400	200.000	900/1000/400
TT3-A250-4040-0	3x400	3x400	250.000	1000/1040/530
TT3-A315-4040-0	3x400	3x400	315.000	1000/1040/555
TT3-A400-4040-0	3x400	3x400	400.000	1075/1100/580
TT3-A500-4040-0	3x400	3x400	500.000	1075/1100/630
TT3-A630-4040-0	3x400	3x400	630.000	1075/1100/710

概述 阅读更多

了解我们的整个
标准产品系列



类型	额定输入电压	额定输出电压	功率	较高的有效度	内置起重机吊环	多种安装尺寸	内置短路和过载保护	重量轻且结构小巧
AT3	3 x 200/208 - 3 x 690 V	3 x 400 V	2000 – 70000 VA	▪	▪	▪	▪	▪



自耦变压器 AT3



产品名称 订货号	输入电压 Vac	输出电压 Vac	功率 VA	宽度/高度/深度 mm
AT3 15-24/35-4	3x240/346	3x400	15.000	410/345/175
AT3 15-38/42-4	3x380/415	3x400	15.000	220/175/125
AT3 15-44/46-4	3x440/460	3x400	15.000	267/215/149
AT3 15-58/60-4	3x575/600	3x400	15.000	350/280/177
AT3 25-20/21-4	3x200/208	3x400	25.000	480/440/220
AT3 25-22/23-4	3x220/230	3x400	25.000	480/440/220
AT3 25-44/46-4	3x440/460	3x400	25.000	315/255/185
AT3 25-48/50-4	3x480/500	3x400	25.000	352/280/190
AT3 25-58/60-4	3x575/600	3x400	25.000	480/395/182
AT3 45-20/21-4	3x200/208	3x400	45.000	550/510/290
AT3 45-22/23-4	3x220/230	3x400	45.000	550/510/260
AT3 45-44/46-4	3x440/460	3x400	45.000	410/380/155
AT3 45-48/50-4	3x480/500	3x400	45.000	480/425/170
AT3 70-44/46-4	3x440/460	3x400	70.000	480/440/195
AT3 70-48/50-4	3x480/500	3x400	70.000	550/485/240

优势

- 可以反向操作
- 较高的有效度
- 已申请专利的安装技术用于减少热损耗
- 良好的防潮保护和通过BLOCK IMPEX真空浸渍确保产生较小的噪声
- 固定式触摸保护螺栓连接端子符合UVV BGV A3
- 多种安装尺寸
- 加宽的支撑角铁适用上方简易安装
- 内置起重机吊环

技术参数

- 测量输入电压 3 x 200/208 - 3 x 690 Vac
- 测量输出电压 3 x 400 Vac
- 测量功率 2.000 - 250.000 VA
- 绝缘材料级 F
- 环境温度 最大 40 ° C
- 有效度至 98 %
- 防护等级 IP 00
- 可选适用于高防护等级的匹配机体

应用

- 自耦变压器用于输入和输出端的电压匹配而无电气隔离要求

产品名称 订货号	输入电压 Vac	输出电压 Vac	功率 VA	宽度/高度/深度 mm
AT3 2-20/21-4	3x200/208	3x400	2.000	220/175/125
AT3 2-22/23-4	3x220/230	3x400	2.000	220/175/125
AT3 2-44/46-4	3x440/460	3x400	2.000	155/155/95
AT3 2-48/50-4	3x480/500	3x400	2.000	155/155/110
AT3 2-58/60-4	3x575/600	3x400	2.000	220/175/105
AT3 3,5-20/21-4	3x200/208	3x400	3.500	267/220/150
AT3 3,5-22/23-4	3x220/230	3x400	3.500	267/220/149
AT3 3,5-24/35-4	3x240/346	3x400	3.500	267/215/125
AT3 3,5-38/42-4	3x380/415	3x400	3.500	155/155/95
AT3 3,5-44/46-4	3x440/460	3x400	3.500	155/155/110
AT3 3,5-48/50-4	3x480/500	3x400	3.500	220/175/115
AT3 3,5-58/60-4	3x575/600	3x400	3.500	267/215/125
AT3 3,5-69-4	3x600/690	3x400	3.500	267/215/125
AT3 10-20/21-4	3x200/208	3x400	10.000	352/280/190
AT3 10-22/23-4	3x220/230	3x400	10.000	352/280/190
AT3 10-38/42-4	3x380/415	3x400	10.000	220/175/105
AT3 10-44/46-4	3x440/460	3x400	10.000	267/215/125
AT3 10-48/50-4	3x480/500	3x400	10.000	267/220/150
AT3 10-58/60-4	3x575/600	3x400	10.000	315/250/165
AT3 10-69-4	3x600/690	3x400	10.000	350/280/162
AT3 15-20/21-4	3x200/208	3x400	15.000	412/380/180
AT3 15-22/23-4	3x220/230	3x400	15.000	410/345/195

浪涌电流限制器，带有空载检测的 电流控制配置 ESG



优势

- 高启动电流负载优化启动的动态限制时间
- 空载识别装置带电,借此也可在短暂再接通时实施完全电流限制保护
- 适用于DIN导轨安装的结实塑料外壳
- 固定和移动应用都通用
- 高防护等级
- ESG 4: 2 x 带插头和适配器的连接线缆 BS 1363 (UK) 适用移动应用
- ESG 5: 2 x 带插头和适配器的连接线缆 NEMA5-15 (USA) 适用移动应用

应用

- 用于限制电动工具、变压器和其他带高接通电流或启动电流的负载的接通电流

产品名称 订货号	额定电压 Vac	额定电流 A	宽度/高度/深度 mm
ESG 3	230	16	66/70/121
ESG 6	110 - 230	16	72/90/59,2
ESG 7	230	10	66/70/121

浪涌电流限制器 ES



优势

- 通过 XtraDenseFill 铸模树脂铸模获得良好的防潮功能(ES30)
- ES 00: 适用螺栓安装的稳固塑料壳体
- ES 30: 适用支撑轨安装的稳固塑料壳体,例如,在安装小型分配器或仪表板中

应用

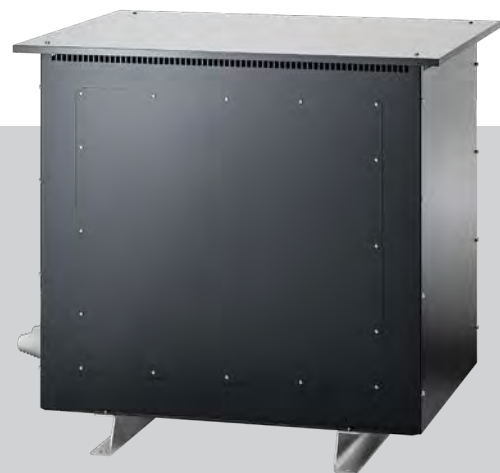
- 接通电流限制装置用于限制带高接通电流或启动电流变压器的接通电流(不适用电气设备或电机)

技术参数

- 测量电压 220 - 400 Vac
- 测量电流 最大 16 A
- 内电阻 3,75 Ohm
- 环境温度 最大 40 ° C
- 防护等级 IP 00/IP 30

产品名称 订货号	额定电压 Vac	额定电流 A	宽度/高度/深度 mm
ES 00	220 - 400	16	60/60/94
ES 30	220 - 400	16	71/90,40/58

金属板材外壳 BGE



优势

- › 灵活轻松的安装
- › 粉末涂层表面RAL 5008具有极佳的抗腐蚀性和耐磨性
- › 通风口可优化冷却

技术参数

- › 防护等级 IP 23
- › 地面安装
- › 不可用作空壳！

应用

- › 通用钢板壳体 适用防护等级 IP 23.

金属板材外壳 BGUK



优势

- › 内置的汇流排系统简化了不同产品规格的安装 (BGUK 30 - BGUK 60)
- › 粉末涂镀表面 RAL 5008
- › 配备散热片有利于散热
- › 针对 BGUK 10 - 60 的封闭式上前面板 适用定制型接线方式
- › 内置起重机吊环

技术参数

- › 适用功率 63 - 25.000 VA
- › 防护等级 IP 20 - IP 23
- › 使用墙壁安装 (BGUK 1 - BGUK 3)
- › 适用侧壁和底板的安装 (BGUK 10 - BGUK 60)

应用

- › 通用钢板壳体 适用防护等级 IP 20 或 IP 23.

金属板材外壳 BG



优势

- › 粉末涂镀表面 RAL 5008/9006
- › 散热片可选供货
- › 防护等级 IP 54 可选供货

技术参数

- › 防护等级 IP 23
- › 地面安装

应用

- › 通用钢板壳体 适用防护等级 IP 23.

产品名称 订货号	保护类型	宽度/高度/深度 mm
BGE-050	IP 23	480/444/380
BGE-065	IP 23	630/579/405
BGE-070	IP 23	680/635/500
BGE-080	IP 23	780/703/620
BGE-085	IP 23	860/814/710
BGE-095	IP 23	950/964/810
BGE-115	IP 23	1150/1070/920
BGE-130	IP 23	1310/1225/1040
BGE-150	IP 23	1490/1325/1040

产品名称 订货号	保护类型	宽度/高度/深度 mm
BGUK 1	IP 20	140/150/130
BGUK 2	IP 20	190/200/170
BGUK 3	IP 20	230/250/210
BGUK 10	IP 23	320/250/195
BGUK 20	IP 23	420/322/230
BGUK 30	IP 23	470/423/265
BGUK 40	IP 23	580/472/325
BGUK 50	IP 23	700/572/420
BGUK 60	IP 23	950/744/570

产品名称 订货号	保护类型	宽度/高度/深度 mm
BG 240	IP 23	798/699/620
BG 270	IP 23	858/809/690
BG 300	IP 23	940/898/792
BG 450	IP 23	1260/1141/991



概述 PCB 变压器

了解我们的整个
标准产品系列



类型	额定输入电压	额定输出电压	功率	防短路	环境温度 ta 70 °C Cl.B	双输入电压	带固定点	通过脚板进行固定
VB	230 Vac	6 - 48 Vac	0,35 – 3,2 VA	■	■			
AVB	2 x 115 Vac	6 - 48 Vac	0,35 – 3,2 VA	■	■	■		
VCM	230 Vac	9 - 48 Vac	10 – 50 VA					
VC	230 Vac	6 - 48 Vac	3,2 – 16 VA					
PT	230 Vac	8 - 36 Vac	4,5 – 22 VA	■				■
FL	2 x 115 Vac	2 x 6 - 2 x 24 Vac	2 – 52 VA			■		

根据要求提供不同的电压等级

防短路PCB变压器 VB



优势

- ▶ 确保高功率时的最小规格
- ▶ 强制 防短路
- ▶ 串联或并联也适用双输出电压
- ▶ 适用高环境温度
- ▶ 持久耐腐蚀保护，较高的绝缘值和使用铸模树脂铸模 XtraDenseFill 带来的极高电气可靠性
- ▶ 自熄灭式铸模材料

技术参数

- ▶ 测量输入电压 230 Vac
- ▶ 测量输出电压 6 - 2 x 24 Vac
- ▶ 测量功率 0,35 - 3,2 VA
- ▶ 绝缘材料级 B
- ▶ 环境温度 最大 70 °C (VB 3,2 最大 50 °C)
- ▶ 有效度至 58 %
- ▶ 防护等级 IP 00

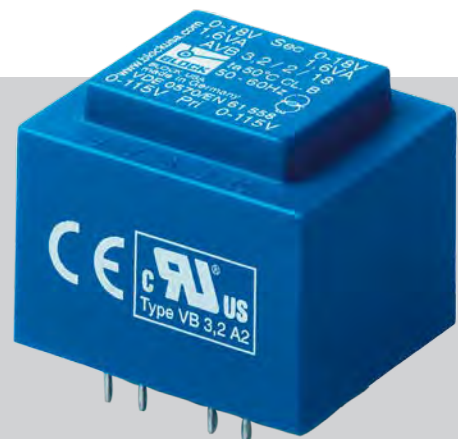
应用

- ▶ *专用于调节电压和简单电气隔离的变压器。作为用于输入和输出端安全电气隔离的保护变压器。

产品名称 订货号	输入电压 Vac	输出电压 Vac	功率 VA	宽度/高度/深度 mm
VB 0,35/1/6	230	6	0,35	22,7/15/22
VB 0,35/1/9	230	9	0,35	22,7/15/22
VB 0,35/1/12	230	12	0,35	22,7/15/22
VB 0,35/1/18	230	18	0,35	22,7/15/22
VB 0,35/1/24	230	24	0,35	22,7/15/22
VB 0,35/2/6	230	2x6	0,35	22,7/15/22
VB 0,35/2/9	230	2x9	0,35	22,7/15/22
VB 0,35/2/12	230	2x12	0,35	22,7/15/22
VB 0,35/2/15*	230	2x15	0,35	22,7/15/22
VB 0,35/2/24*	230	2x24	0,35	22,7/15/22
VB 0,5/1/6	230	6	0,5	22,7/19/22
VB 0,5/1/9	230	9	0,5	22,7/19/22
VB 0,5/1/12	230	12	0,5	22,7/19/22
VB 0,5/1/15	230	15	0,5	22,7/19/22
VB 0,5/1/18	230	18	0,5	22,7/19/22
VB 0,5/2/6	230	2x6	0,5	22,7/19/22
VB 0,5/2/9	230	2x9	0,5	22,7/19/22
VB 0,5/2/12	230	2x12	0,5	22,7/19/22
VB 0,5/2/15*	230	2x15	0,5	22,7/19/22
VB 0,5/2/24*	230	2x24	0,5	22,7/19/22
VB 1,0/1/6	230	6	1	27,3/21,8/32,3
VB 1,0/1/9	230	9	1	27,3/21,8/32,3
VB 1,0/1/12	230	12	1	27,3/21,8/32,3
VB 1,0/1/15	230	15	1	27,3/21,8/32,3

产品名称 订货号	输入电压 Vac	输出电压 Vac	功率 VA	宽度/高度/深度 mm
VB 1,0/1/24	230	24	1	27,3/21,8/32,3
VB 1,0/2/6	230	2x6	1	27,3/21,8/32,3
VB 1,0/2/9	230	2x9	1	27,3/21,8/32,3
VB 1,0/2/12	230	2x12	1	27,3/21,8/32,3
VB 1,0/2/15	230	2x15	1	27,3/21,8/32,3
VB 1,0/2/24*	230	2x24	1	27,3/21,8/32,3
VB 1,2/1/9	230	9	1,2	27,3/23,8/32,3
VB 1,2/1/12	230	12	1,2	27,3/23,8/28,8
VB 1,2/1/18	230	18	1,2	27,3/23,8/32,3
VB 1,5/1/6	230	6	1,5	27,3/23,8/32,3
VB 1,5/1/9	230	9	1,5	27,3/23,8/32,3
VB 1,5/1/12	230	12	1,5	27,3/23,8/32,3
VB 1,5/1/15	230	15	1,5	27,3/23,8/32,3
VB 1,5/1/18	230	18	1,5	27,3/23,8/32,3
VB 1,5/1/24	230	24	1,5	27,3/23,8/32,3
VB 1,5/2/6	230	2x6	1,5	27,3/23,8/32,3
VB 1,5/2/9	230	2x9	1,5	27,3/23,8/32,2
VB 1,5/2/12	230	2x12	1,5	27,3/23,8/32,3
VB 1,5/2/15	230	2x15	1,5	27,3/23,8/32,2
VB 1,5/2/18*	230	2x18	1,5	27,3/23,8/32,2
VB 1,5/2/24*	230	2x24	1,5	27,3/23,8/32,2
VB 2,0/1/6	230	6	2	27,3/26,8/32,3
VB 2,0/1/9	230	9	2	27,3/26,8/32,3
VB 2,0/1/12	230	12	2	27,3/26,8/32,3
VB 2,0/1/15	230	15	2	27,3/26,8/32,3
VB 2,0/1/18	230	18	2	27,3/26,8/31,8
VB 2,0/1/24	230	24	2	27,3/26,8/32,3
VB 2,0/2/12	230	2x12	2	27,3/26,8/32,2
VB 2,3/1/6	230	6	2,3	27,3/29/32,3
VB 2,3/1/9	230	9	2,3	27,3/29/32,3
VB 2,3/1/12	230	12	2,3	27,3/29/32,3
VB 2,3/1/15	230	15	2,3	27,3/29/32,3
VB 2,3/1/18	230	18	2,3	27,3/29/32,3
VB 2,3/1/24	230	24	2,3	27,3/29/32,3
VB 2,3/2/6	230	2x6	2,3	27,3/29/32,3
VB 2,3/2/8	230	2x8	2,3	27,3/29/32,3
VB 2,3/2/9	230	2x9	2,3	27,3/29/32,3
VB 2,3/2/12	230	2x12	2,3	27,3/29/32,3
VB 2,3/2/15*	230	2x15	2,3	27,3/29/32,3
VB 2,8/1/6	230	6	2,8	27,3/34/32,3
VB 2,8/1/9	230	9	2,8	27,3/34/32,3
VB 2,8/1/12	230	12	2,8	27,3/34/32,3
VB 2,8/1/15	230	15	2,8	27,3/34/32,3
VB 2,8/1/18	230	18	2,8	27,3/34/32,3
VB 2,8/1/24	230	24	2,8	27,3/34/32,3
VB 2,8/2/9	230	2x9	2,8	27,3/34/32,3
VB 2,8/2/12	230	2x12	2,8	27,3/34/32,3
VB 2,8/2/15*	230	2x15	2,8	32,3/34/27,3
VB 2,8/2/18*	230	2x18	2,8	27,3/34/32,3
VB 3,2/1/6	230	6	3,2	35/30,8/41
VB 3,2/1/9	230	9	3,2	35/30,8/41
VB 3,2/1/12	230	12	3,2	35/30,8/41
VB 3,2/1/15	230	15	3,2	35/30,8/41
VB 3,2/1/18	230	18	3,2	35/30,8/41
VB 3,2/1/24	230	24	3,2	35/30,8/41
VB 3,2/2/6	230	2x6	3,2	35/30,8/41
VB 3,2/2/9	230	2x9	3,2	35/30,8/41
VB 3,2/2/12	230	2x12	3,2	35/30,8/41
VB 3,2/2/15*	230	2x15	3,2	35/30,8/41
VB 3,2/2/18*	230	2x18	3,2	35/30,8/41
VB 3,2/2/24*	230	2x24	3,2	35/30,8/41

防短路 PCB变压器 AVB



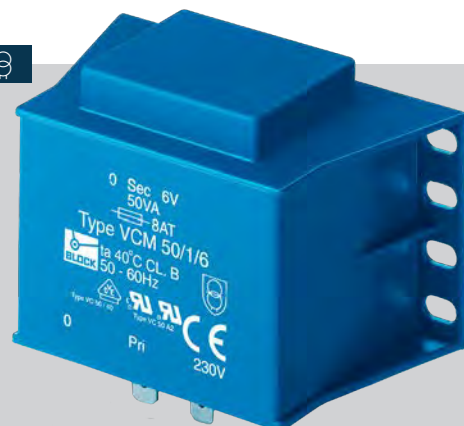
- 优势**
- 确保高功率时的最小规格
 - 强制 防短路
 - 适用串联或并联的双输入电压
 - 串联或并联也适用双输出电压
 - 适用高环境温度
 - 持久耐腐蚀保护, 较高的绝缘值和使用铸模树脂铸模 XtraDenseFill 带来的极高电气可靠性
 - 自熄灭式铸模材料

- 技术参数**
- 测量输入电压 2 x 115 Vac
 - 测量输出电压 6 - 2 x 24 Vac
 - 测量功率 0,35 - 3,2 VA
 - 绝缘材料级 B
 - 环境温度 最大 70 ° C (AVB 3,2 最大 50 ° C)
 - 有效度至 59 %
 - 防护等级 IP 00

- 应用**
- *专用于调节电压和简单电气隔离的变压器。作为用于输入和输出端安全电气隔离的保护变压器。

产品名称 订货号	输入电压 Vac	输出电压 Vac	功率 VA	宽度/高度/深度 mm
AVB 0,35/2/6	2x115	2x6	0,35	22,7/15/22
AVB 1,0/2/6	2x115	2x6	1	27,3/21,8/32,3
AVB 1,0/2/9	2x115	2x12	1	27,3/21,8/32,3
AVB 1,0/2/12	2x115	2x12	1	27,3/21,8/32,3
AVB 1,5/2/6	2x115	2x6	1,5	27,3/23,8/32,3
AVB 1,5/2/8	2x115	2x8	1,5	27,3/23,8/32,3
AVB 1,5/2/9	2x115	2x9	1,5	27,3/23,8/32,3
AVB 1,5/2/12	2x115	2x12	1,5	27,3/23,8/32,3
AVB 1,5/2/15	2x115	2x15	1,5	27,3/23,8/32,3
AVB 1,5/2/18*	2x115	2x8	1,5	27,3/23,8/32,3
AVB 2,3/2/6	2x115	2x6	2,3	27,3/29/32,3
AVB 2,3/2/9	2x115	2x9	2,3	27,3/29/32,3
AVB 2,3/2/12	2x115	2x12	2,3	27,3/29/32,3
AVB 2,3/2/15	2x115	2x15	2,3	27,3/29/32,3
AVB 2,3/2/24*	2x115	2x24	2,3	27,3/29/32,3
AVB 3,2/2/6	2x115	2x6	3,2	35/30,8/41
AVB 3,2/2/9	2x115	2x9	3,2	35/30,8/41
AVB 3,2/2/12	2x115	2x12	3,2	35/30,8/41

PCB变压器, 可安装 VCM



- 优势**
- 确保高功率时的最小规格
 - 串联或并联也适用双输出电压
 - 持久耐腐蚀保护, 较高的绝缘值和使用铸模树脂铸模 XtraDenseFill 带来的极高电气可靠性
 - 自熄灭式铸模材料
 - 使用壳体上的尾板作为辅助固定方式

- 技术参数**
- 测量输入电压 230 Vac
 - 测量输出电压 6 - 2 x 24 Vac
 - 测量功率 5 - 50 VA
 - 绝缘材料级 B
 - 环境温度 最大 40 - 50 ° C
 - 有效度至 87 %
 - 防护等级 IP 00

- 应用**
- **作为用于输入和输出端安全电气隔离的隔离变压器。作为用于输入和输出端安全电气隔离的保护变压器。

产品名称 订货号	输入电压 Vac	输出电压 Vac	功率 VA	宽度/高度/深度 mm
VCM 10/1/12	230	12	10	69/34,6/42,2
VCM 10/1/24	230	24	10	69/34,6/42,2
VCM 10/2/6	230	2x6	10	69/34,6/42,2
VCM 16/1/9	230	9	16	75,2/39/47,1
VCM 16/1/12	230	12	16	75,2/39/47,1
VCM 16/1/24	230	24	16	75,2/39/47,1
VCM 16/2/12	230	2x12	16	75,2/39/47,1
VCM 25/1/12	230	12	25	55/49,2/81,2
VCM 25/1/24	230	24	25	55/49,2/81,2
VCM 25/2/9	230	2x9	25	81,2/49,2/55
VCM 25/2/12	230	2x12	25	55/49,2/81,2
VCM 25/2/18	230	2x18	25	81,2/49,2/55
VCM 36/1/15	230	15	36	60/48,5/87,2
VCM 36/1/18	230	18	36	60/48,5/87,2
VCM 36/1/24	230	24	36	60/48,5/87,2
VCM 36/2/9	230	2x9	36	60/53,30/87,2
VCM 36/2/12	230	2x12	36	60/48,5/87,2
VCM 36/2/24*	230	2x24	36	60/48,5/87,2
VCM 50/1/12	230	12	50	61/58,5/94
VCM 50/1/18	230	18	50	61/58,5/94
VCM 50/1/24	230	24	50	61/58,5/94
VCM 50/2/12	230	2x12	50	94/58,5/61

PCB变压器 VC



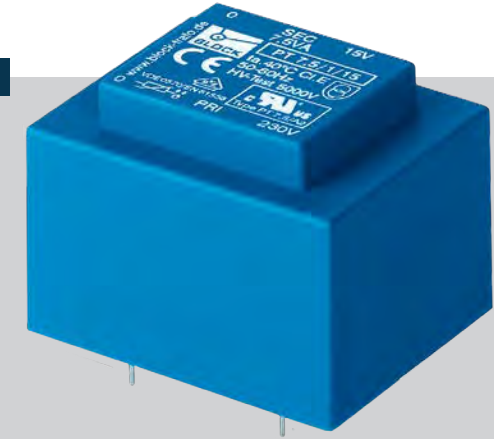
- 优势**
- 确保高功率时的最小规格
 - 串联或并联也适用双输出电压
 - 持久耐腐蚀保护, 较高的绝缘值和使用铸模树脂铸模 XtraDenseFill 带来的极高电气可靠性
 - 自熄灭式铸模材料

- 技术参数**
- 测量输入电压 230 Vac
 - 测量输出电压 6 - 2 x 24 Vac
 - 测量功率 3,2 - 16 VA
 - 绝缘材料级 B
 - 环境温度 最大 40 - 60 ° C
 - 有效度至 76 %
 - 防护等级 IP 00

- 应用**
- 作为用于输入和输出端安全电气隔离的保护变压器。

产品名称 订货号	输入电压 Vac	输出电压 Vac	功率 VA	宽度/高度/深度 mm
VC 3,2/1/9	230	9	3,2	41/28,1/35
VC 3,2/1/15	230	15	3,2	41/28,1/35
VC 3,2/2/12	230	2x12	3,2	41/28,1/35
VC 5,0/1/6	230	6	5	37/33/44
VC 5,0/1/9	230	9	5	37/33/44
VC 5,0/1/12	230	12	5	37/33/44
VC 5,0/1/15	230	15	5	37/33/44
VC 5,0/1/18	230	18	5	37/33/44
VC 5,0/1/24	230	24	5	37/33/44
VC 5,0/2/6	230	2x6	5	44/33/37
VC 5,0/2/9	230	2x9	5	37/33/44
VC 5,0/2/12	230	2x12	5	37/33/44
VC 5,0/2/15	230	2x15	5	37/33/44
VC 5,0/2/18	230	2x18	5	44/33/37
VC 5,0/2/24*	230	2x24	5	44/33/37
VC 10/1/6	230	6	10	43/34,6/51
VC 10/1/9	230	9	10	43/34,6/51
VC 10/1/12	230	12	10	43/34,6/51
VC 10/1/15	230	15	10	43/34,6/51
VC 10/1/18	230	18	10	43/34,6/51
VC 10/1/24	230	24	10	43/34,6/51
VC 10/2/6	230	2x6	10	51/34,6/43
VC 10/2/9	230	2x9	10	43/34,6/51
VC 10/2/12	230	2x12	10	43/34,6/51
VC 10/2/15	230	2x15	10	43/34,6/51
VC 16/1/12	230	12	16	48/39/57
VC 16/1/15	230	15	16	48/39/57
VC 16/1/18	230	18	16	48/39/57
VC 16/1/24	230	24	16	48/39/57
VC 16/2/9	230	2x9	16	48/44/57
VC 16/2/12	230	2x12	16	48/44/57

防短路的PCB变压器 PT



- 优势**
- 确保高功率时的最小规格
 - 通过输入端中的 PTC 实现内置过载保护
 - 串联或并联也适用双输出电压
 - 持久耐腐蚀保护, 较高的绝缘值和使用铸模树脂铸模 XtraDenseFill 带来的极高电气可靠性
 - 自熄灭式铸模材料
 - 在地板上使用辅助螺柱固定实现节省空间的安装

- 应用**
- 用于输入和输出端安全电气隔离的保护变压器。通过限制输出电压, 该变压器适用于 SELV 及 PELV 的电路搭建。

- 技术参数**
- 测量输入电压 230 Vac
 - 测量输出电压 6 - 2 x 24 Vac
 - 测量功率 4,5 - 30 VA
 - 绝缘材料级 E
 - 环境温度 最大 40 ° C
 - 有效度至 83 %
 - 防护等级 IP 00

产品名称 订货号	输入电压 Vac	输出电压 Vac	功率 VA	宽度/高度/深度 mm
PT 4,5/1/8	230	8	4,5	37/33/44
PT 4,5/1/9	230	9	4,5	37/33/44
PT 4,5/1/12	230	12	4,5	37/33/44
PT 4,5/1/15	230	15	4,5	37/33/44
PT 4,5/1/18	230	18	4,5	44/33/37
PT 4,5/2/8	230	2x8	4,5	44/33/37
PT 4,5/2/9	230	2x9	4,5	37/33/44
PT 4,5/2/12	230	2x12	4,5	37/33/44
PT 4,5/2/15	230	2x15	4,5	44/33/37
PT 7,5/1/8	230	8	7,5	43/36/51
PT 7,5/1/12	230	12	7,5	43/36/51
PT 7,5/1/15	230	15	7,5	43/36/51
PT 7,5/2/6	230	2x6	7,5	51/36/43
PT 7,5/2/8	230	2x8	7,5	43/36/51
PT 7,5/2/9	230	2x9	7,5	43/36/51
PT 7,5/2/12	230	2x12	7,5	43/36/51
PT 7,5/2/15	230	2x15	7,5	43/36/51
PT 13/1/9	230	9	13	47/40/56
PT 13/1/15	230	15	13	47/40/56
PT 13/2/6	230	2x6	13	47/40/56
PT 13/2/12	230	2x12	13	47/40/56
PT 13/2/15	230	2x15	13	47/40/56
PT 13/2/18	230	2x18	13	56/40/47
PT 22/1/8	230	8	22	54/46/64
PT 22/1/24	230	24	22	54/46/64
PT 22/2/9	230	2x9	22	54/46/64
PT 22/2/18	230	2x18	22	54/46/64

扁变压器 FL



优势

- › 确保高功率时的最小规格
- › 结构高度低
- › 适用串联或并联的双输入电压
- › 持久耐腐蚀保护，较高的绝缘值和使用铸模树脂铸模 XtraDensiFill 带来的极高电气可靠性
- › 线圈芯型采用双腔技术
- › 自熄灭式铸模材料

技术参数

- › 测量输入电压 2 x 115 Vac
- › 测量输出电压 I 9 Vac
- › 测量输出电压 II 14.0-0-14.0 Vac
- › 测量功率 4.34 - 37.3 VA
- › 绝缘材料级 E
- › 环境温度 最大 40 ° C
- › 有效度至 78 %
- › 防护等级 IP 00

应用

- › *可用作电源变压器，用于调节电压和简单的电力隔离。
**可用作隔离变压器，用于输入和输出的安全电力隔离。
***作为用于输入和输出端安全电气隔离的保护变压器。

产品名称 订货号	输入电压 Vac	输出电压 Vac	功率 VA	宽度/高度/深度 mm
FL 2/6	2x115	2x6	2	44/17,6/53
FL 2/9	2x115	2x9	2	44/17,6/53
FL 2/12	2x115	2x12	2	44/17,6/53
FL 4/6	2x115	2x6	4	44/20/53
FL 4/8	2x115	2x8	4	44/20/53
FL 4/9	2x115	2x9	4	44/20/53
FL 4/12	2x115	2x12	4	44/20/53
FL 4/15	2x115	2x15	4	44/20/53
FL 4/18	2x115	2x18	4	44/20/53
FL 4/24*	2x115	2x24	4	44/20/53
FL 6/6	2x115	2x6	6	44/22,8/53
FL 6/8	2x115	2x8	6	44/22,8/53
FL 6/9	2x115	2x9	6	44/22,8/53
FL 6/12	2x115	2x12	6	44/22,8/53
FL 6/15	2x115	2x15	6	44/22,8/53
FL 6/18	2x115	2x18	6	44/22,8/53
FL 8/6	2x115	2x6	8	44/29/53
FL 8/9	2x115	2x9	8	44/29/53
FL 8/12	2x115	2x12	8	44/29/53
FL 8/15	2x115	2x15	8	44/29/53
FL 8/18	2x115	2x18	8	44/29/53
FL 10/6	2x115	2x6	10	57/23/68
FL 10/8	2x115	2x8	10	57/23/68

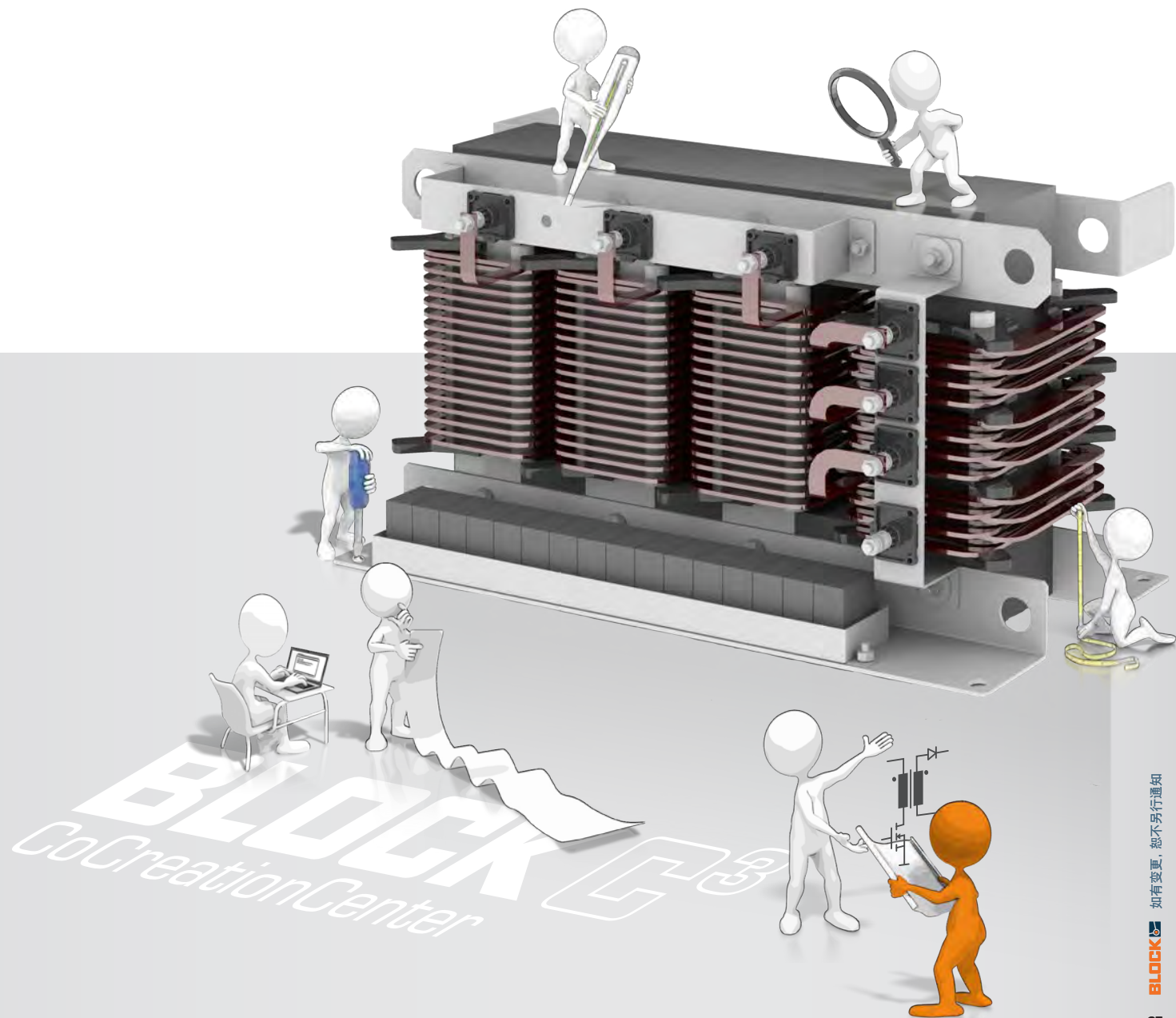
产品名称 订货号	输入电压 Vac	输出电压 Vac	功率 VA	宽度/高度/深度 mm
FL 10/9	2x115	2x9	10	57/23/68
FL 10/12	2x115	2x12	10	57/23/68
FL 10/15	2x115	2x15	10	57/23/68
FL 10/18	2x115	2x18	10	57/23/68
FL 14/6	2x115	2x6	14	57/24,4/68
FL 14/9	2x115	2x9	14	57/24,4/68
FL 14/12	2x115	2x12	14	57/24,4/68
FL 14/15	2x115	2x15	14	57/24,4/68
FL 14/18	2x115	2x18	14	57/24,4/68
FL 18/6	2x115	2x6	18	57/27,8/68
FL 18/8	2x115	2x8	18	57/27,8/68
FL 18/9	2x115	2x9	18	57/27,8/68
FL 18/12	2x115	2x12	18	57/27,8/68
FL 18/15	2x115	2x15	18	57/27,8/68
FL 18/18	2x115	2x18	18	57/27,8/68
FL 24/6	2x115	2x6	24	57/31,4/68
FL 24/8	2x115	2x8	24	57/31,4/68
FL 24/9	2x115	2x9	24	57/31,4/68
FL 24/12	2x115	2x12	24	57/31,4/68
FL 24/15	2x115	2x15	24	57/31,4/68
FL 24/18	2x115	2x18	24	57/31,4/68
FL 24/24*	2x115	2x24	24	57/31,4/68
FL 30/6	2x115	2x6	30	57/35,8/68
FL 30/8	2x115	2x8	30	57/35,8/68
FL 30/9	2x115	2x9	30	57/35,8/68
FL 30/12	2x115	2x12	30	57/35,8/68
FL 30/15	2x115	2x15	30	57/35,8/68
FL 30/18	2x115	2x18	30	57/35,8/68
FL 30/24**	2x115	2x24	30	57/35,8/68
FL 42/8	2x115	2x8	42	70/39/83,5
FL 42/9	2x115	2x9	42	70/39/83,5
FL 42/12	2x115	2x12	42	70/39/83,5
FL 42/15	2x115	2x15	42	70/39/83,5
FL 42/18	2x115	2x18	42	70/39/83,5
FL 52/9	2x115	2x9	52	70/49/86,5
FL 52/12	2x115	2x12	52	70/49/86,5
FL 52/15	2x115	2x15	52	70/49/86,5
FL 52/18	2x115	2x18	52	70/49/86,5
FL 52/24**	2x115	2x24	52	70/49/86,5

跨部门合作 可投放市场的电感器

BLOCK CoCreationCenter的建立大大加快了中频和高压电感器单个电气元件的开发进程。

在最佳时机取得成功

BLOCK CoCreationCenter 是一个创意工坊，旨在通过跨专业团队的紧密合作和经过验证的流程，为客户提供定制化解决方案。其目的是扩大中频变压器和高压电感器方面的知识和创新，并为研发任务提供全面的方法。并在整个开发和测试过程以及原型制作和批量生产期间与客户进行持续的互动。



装有散热板的 变压器与电抗器

在半导体上安装散热板是最普遍最好的散热形式。您可以直接把我们的带有散热体的变压器和电抗器用在现有的系统中, 以达到最高的功率密度。特别是在中间功率10-50千瓦的范围内, 这种制冷方式是最具有优势的。

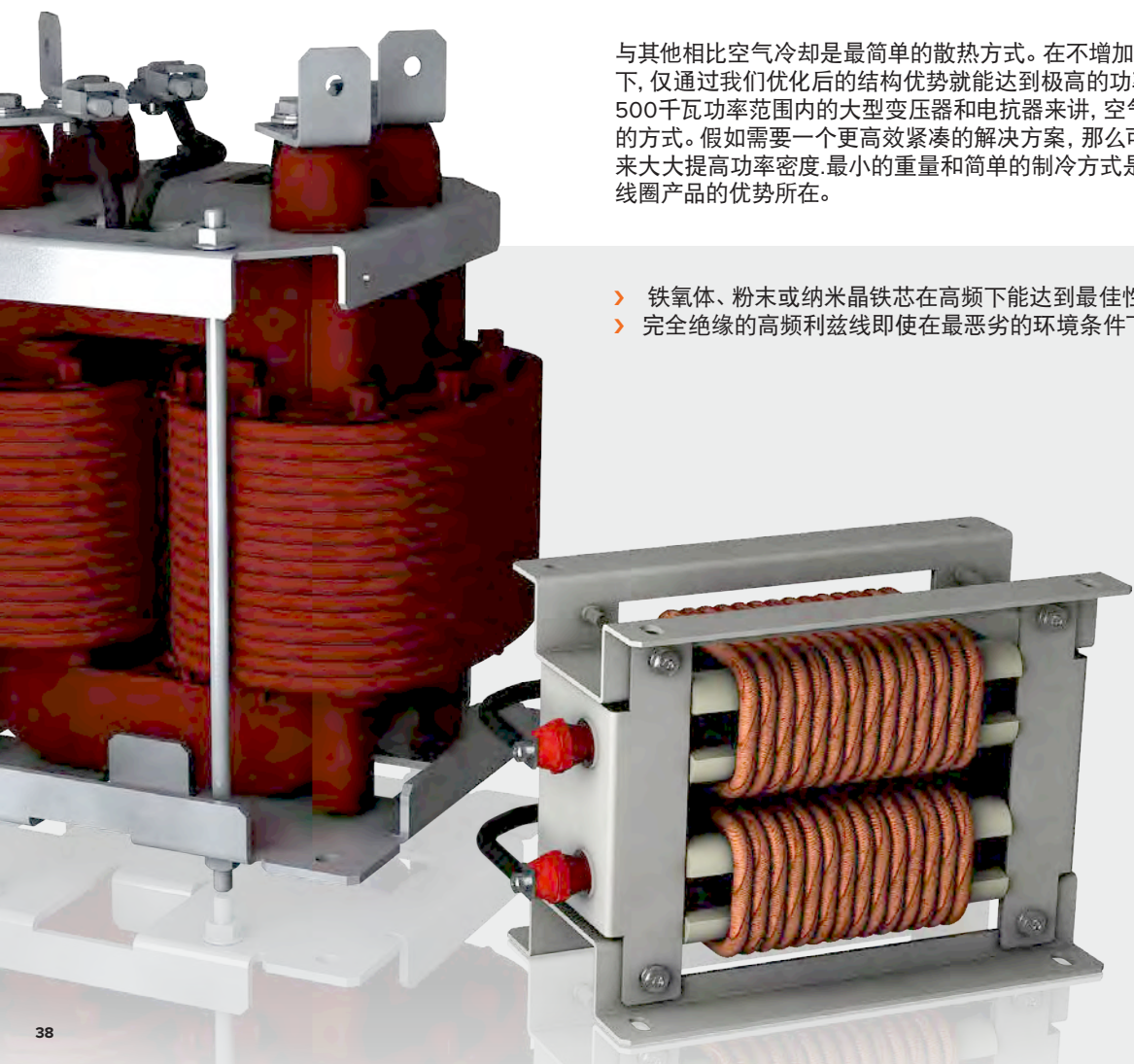
我们根据经验、仿真和样本来优化解决方案的性能, 以适合您的应用和要求。紧凑的设计和直接的散热是装有散热体的绕线产品的显著优点。



装有散热板的 空气冷却

与其他相比空气冷却是最简单的散热方式。在不增加额外通风装置的前提下, 仅通过我们优化后的结构优势就能达到极高的功率密度。特别是对于500千瓦功率范围内的大型变压器和电抗器来讲, 空气冷却也是最经济实惠的方式。假如需要一个更高效紧凑的解决方案, 那么可以通过增加通风装置来大大提高功率密度。最小的重量和简单的制冷方式是带有空气制冷装置的线圈产品的优势所在。

- 铁氧体、粉末或纳米晶铁芯在高频下能达到最佳性能
- 完全绝缘的高频利兹线即使在最恶劣的环境条件下也能提供可靠的保护



我们的解决方案 提升系统效率

我们的产品经过了优化, 以满足铁路技术的特殊要求。精密的内部测试系统使我们能够根据铁路应用的特定环境条件测试产品, 从而确保达到最高可靠性。

将您的产品规格发送给我们, 以取得报价, 邮箱地址: info@block-china.cn。

多款产品

我们的产品组合包括用于辅助电压转换器的绕组产品或电压达1500 V的电源。

文档

我们的定制开发都附有相应文件记录。我们的材料符合EN45545的要求, 如果需要, 可以通过UNIFE防火清单提供。

质量标准

我们的变压器和电抗器在功能和使用寿命方面设定了最高标准: 根据EN60310标准, 由于其特别坚固的设计和极长的使用寿命, 满足4级污染等级使用要求。

标准与功能测试

我们的铁路解决方案根据EN60310进行了广泛的内部认证, 包括根据EN61373进行的环境模拟, 热量测量, 水封试验以及冲击和振动测试 (最高350KG)。



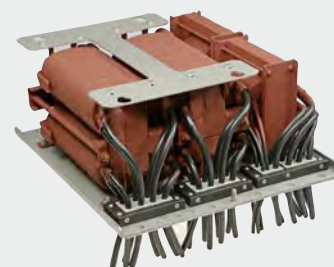
节流阀*

铁氧体铁芯输入电抗器
自然地通过空气降温
电感: 230 μ H
电流 DC: 70 A
电流 AC: 110 A
主电流谐波频: 5 kHz



节流阀*

带有自然风冷通道的三相正弦滤波器
电感: 110 μ H
电流 RMS: 100 A
基频: 50 Hz
主电流谐波频: 7400 Hz



中频变压器*

四个空气制冷的中频变压器组成一个部件组。
适用于污浊区域内的装配 (PD4)
功率: 2 x 100 kVA / 2 x 20 kVA
初级电压: 600 V
次级电压: 750 V / 150 V
频率: 18 kHz
重量: 65 kg



中频变压器*

中频-未裁剪纳米晶体变压器核心科技:
大大降低噪音, 低损耗并散热
功率: 50 kVA
初级电压: 500 V
次级电压: 750 V
频率: 2,5 kHz方波电压
重量: 30 kg

* 上述技术数据仅供参考

新产品

变压器

中高频感性器件

电源/电子断路器

开关电源

电子断路器

冗余模块

不间断电源

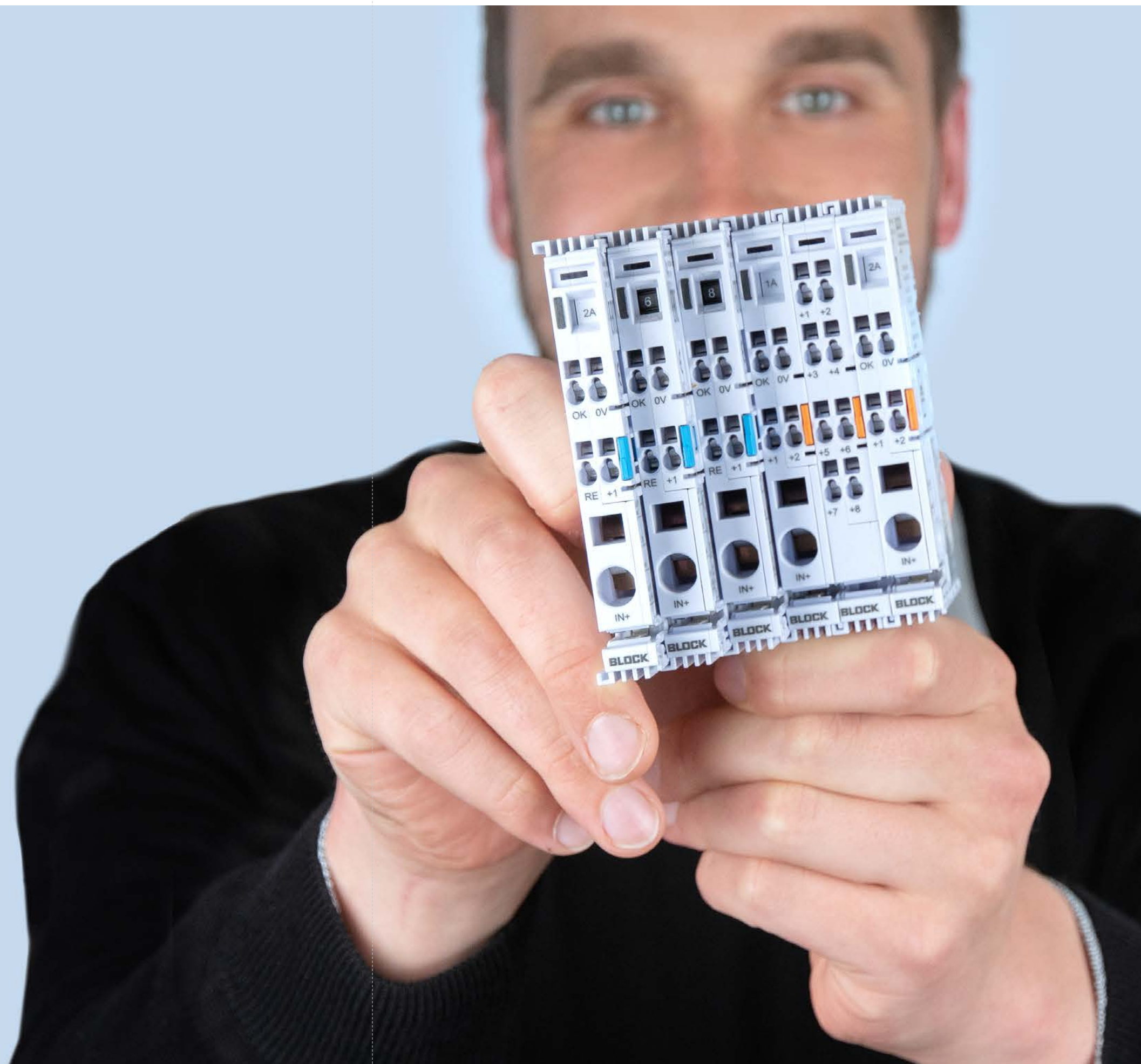
电池模块

缓冲模块

变压器电源

电抗器/EMI 滤波器

服务



概述 开关电源

了解我们的整个
标准产品系列



单相	额定输出电压	输出电压范围	类型	输入电压范围	功率范围													
					0 - 20 W	20 - 30 W	40 - 60 W	70 - 100 W	120 W	180 - 240 W	450 - 480 W	750 - 960 W						
单相	5 V	4.5 - 8.5 Vdc	Power Eco Line	85 - 264 Vac		5.5 A												
		11.5 - 15 Vdc	Power Compact Champ	90 - 264 Vac						10 A	15 A							
	12 V	11.5 - 14.5 Vdc	Power Mini	85 - 264 Vac		2 A	4 A	7 A										
		10.5 - 15.5 Vdc	Power Eco Line	85 - 264 Vac		2 A	4 A	6.5 A										
	18 V	15.5 - 19 Vdc	Power Eco Line	85 - 264 Vac	11 A		2.5 A											
		22 - 29.5 Vdc	Power Vision Economy	85 - 264 Vac				3 A	5 A	10 A	20 A							
	24 V	23 - 28.5 Vdc	Power Compact	85 - 264 Vac					5 A	10 A	20 A							
		23 - 28.5 Vdc	Power Mini	85 - 264 Vac		1 A	2 A	3.8/4 A										
		22.8 - 26.4 Vdc	Power Eco Line	85 - 264 Vac		1.3 A	2.5 A	4 A										
	30 V	23 - 28.5 Vdc	Power Compact Champ	90 - 264 Vac					5 A	10 A	20 A	40 A						
27 - 43 Vdc		Power Vision Economy	85 - 264 Vac									15 A						
30.5 V	29 - 32 Vdc	Power Mini	85 - 264 Vac				3 A											
	33 - 52 Vdc	Power Vision Economy	85 - 264 Vac						5 A	10 A								
48 V	46 - 56 Vdc	Power Compact Champ	90 - 264 Vac						5 A	10 A	20 A							
	40 - 56 Vdc	Power Mini	85 - 264 Vac				2 A											
双相	24 V	23 - 28.5 Vdc	Power Compact	180 - 550 Vac				5 A	10 A									
		23 - 28.5 Vdc	Power Mini	180 - 575 Vac				3.8 A										
三相	24 V	22.8 - 28.8 Vdc	Power Vision Economy	340 - 550 Vac					10 A	20 A	40 A							
		23 - 28.5 Vdc	Power Compact	320 - 575 Vac						10 A	20 A	40 A						
	22.8 - 28.8 Vdc	Power Vision Line	340 - 550 Vac						10 A	20 A	40 A							
	27 - 43 Vdc	Power Vision Economy	340 - 550 Vac									25 A						
	48 V	37 - 51 Vdc	Power Vision Economy	340 - 550 Vac									10 A	20 A				
40 - 56 Vdc		Power Compact	320 - 575 Vac										20 A					

单相开关电源 PEL 230



优势

- 稳定且可设置的输出电压
- DC OK 信号 LED
- 可并联
- 易操作的弹针连接器系统
- 支撑轨固定装置
- 3年保修

技术参数

- 输入电压范围 85 - 264 Vac
- 输出额定电压 5 - 18 Vdc
- 输出额定电流 1.1 - 6.5 A
- 环境温度 -25 °C 至 +55 °C
- 有效度: 典型 88 %
- 防护等级 IP 20

应用

- 主脉冲开关电源的主要核心任务是电压和电流供给 优化的平缓逐级分类适用建筑自动化中安装小型分配器。

单相开关电源 PM 1AC

可选NEC 等级2



优势

- 稳定且可设置的输出电压
- 空载损耗低 < 1W
- 过载时恒定电流限制无间断
- DC OK 信号装置
- 推入式连接技术
- 支撑轨固定装置
- 符合 EN 60335-1 要求
- 3年保修

技术参数

- 输入电压范围 85 - 264 Vac
- 输出额定电压 12 - 48 Vdc
- 额定电流: 1 - 7 A
- 环境温度 -25 °C 至 +70 °C
- 符合 EN 60335-1 要求
- 防护等级 IP 20
- 塑料壳体

应用

- 有效的单相开关电源在狭长的塑料壳体中 本设备满足 25 W 至 100 W 的低、中功率要求。

产品名称 订货号	输入电压 Vac	输出电压 Vdc	输出电流 A	宽度/高度/深度 mm
PEL 230/5-5,5	100 - 240	5	5,5	72/89/59
PEL 230/12-2	100 - 240	12	2	54/89/59
PEL 230/12-4	100 - 240	12	4	72/89/59
PEL 230/12-6,5	100 - 240	12	6,5	90/89/59
PEL 230/18-1,1	100 - 240	18	1,1	54/89/59
PEL 230/18-2,5	100 - 240	18	2,5	72/89/59
PEL 230/24-1,3	100 - 240	24	1,3	54/89/59
PEL 230/24-2,5	100 - 240	24	2,5	72/89/59
PEL 230/24-4	100 - 240	24	4	90/89/59

产品名称 订货号	输入电压 Vac	输出电压 Vdc	输出电流 A	宽度/高度/深度 mm
PM-0112-020-0	100 - 240	12	2 / NEC Class 2	22,50/90/98
PM-0112-040-0	100 - 240	12	4 / NEC Class 2	45/90/98
PM-0112-070-0	100 - 240	12	7	52/90/111
PM-0124-010-0	100 - 240	24	1 / NEC Class 2	22,50/90/98
PM-0124-020-0	100 - 240	24	2 / NEC Class 2	45/90/98
PM-0124-038-0	100 - 240	24	3,8 / NEC Class 2	52/90/111
PM-0124-040-0	100 - 240	24	4	52/90/111
PM-0130-030-0	100 - 240	30,5	3	52/90/111
PM-0148-020-0	100 - 240	48	2	52/90/111

双相开关电源 PM 2AC

NEC CLASS 2



单相开关电源 PCC 1AC

新



单相开关电源 PC 1AC



单相和双相开关电源 PC 2AC



优势

- 稳定且可设置的输出电压
- 空载损耗低 < 1W
- 过载时恒定电流限制无关断
- DC OK 信号装置
- 可并联
- 推入式连接技术
- 支撑轨固定装置
- 3年保修

技术参数

- 输入电压范围 200 - 500 Vac
- 输出额定电压 24 Vdc
- 额定电流: 3.8 A
- 环境温度 -25 °C 至 +70 °C
- 防护等级 IP 20
- 塑料壳体

应用

超薄塑料外壳中的高效初级脉冲电源模块。功能强大灵活，而轻巧坚固。电源设备适用于太阳能、测量和控制技术，工业和楼宇自动化中的各种应用。它提供了3.8A的输出电压，适用于搭建NEC 2级电路。输出电压可以通过外壳前面的旋转式电位器进行调节。DIN认证的导轨安装和插入式端子可实现快速安全的组装过程。

优势

- 高可靠性和长使用寿命
- 高效率 and 紧凑设计
- 抗冲击和震动
- 瞬态主电过压保护
- 广泛的安全标准和认证
- 遵循最新的EMC标准
- 同类最优解决方案
- 稳定可调输出电压

技术参数

- 输入额定电压 AC 100 - 240 V
- 输出额定电压 24 Vdc
- 输出额定电流 5 - 40 A
- 环境温度 -25 °C 至 +70 °C
- 效率至 94 %
- 防护等级 IP 20

应用

Power Compact Champ 将紧凑的设计与高于平均水平的电气和机械坚固性相结合。适用于最苛刻环境条件的通用单相电源。

* 在准备中。

优势

- 稳定且可设置的输出电压
- 快速触发线缆保护开关
- DC OK 信号装置
- 可并联
- 推入式连接技术
- 坚固耐用的支撑轨固定装置通过锌压铸获得
- 过压保护至4kV
- 3年保修

技术参数

- 输入额定电压 AC 100 - 240 V
- 输出额定电压 12 - 48 Vdc
- 输出额定电流 5 - 20 A
- 环境温度 -25 °C 至 +70 °C
- 效率至 93 %
- 防护等级 IP 20

应用

Power Compact 将经济型开关电源的基本功能性与主要辅助特性接合到一起，提高了设备的应用性。

优势

- 稳定且可设置的输出电压
- 快速触发线缆保护开关
- DC OK 信号装置
- 可并联
- 推入式连接技术
- 坚固耐用的支撑轨固定装置通过锌压铸获得
- 防止高达4kV的瞬态过电压
- 可选 50% Power Boost (PC-0224-xxx-2)
- 3年保修

技术参数

- 输入额定电压 200 - 500 Vac
- 输出额定电压 24 Vdc
- 输出额定电流 5 A - 10 A
- 环境温度 -25 °C 至 +70 °C
- 防护等级 IP 20

应用

Power Compact 将经济型开关电源的基本功能性与主要辅助特性接合到一起，提高了设备的应用性。

产品名称 订货号	输入电压 Vac	输出电压 Vdc	输出电流 A	宽度/高度/深度 mm
PCC-0112-100-0	100 - 240	12	10	35/127/124
PCC-0112-150-2	100 - 240	12	15	40/127/134
PCC-0124-050-2	100 - 240	24	5	35/127/124
PCC-0124-100-2	100 - 240	24	10	40/127/134
PCC-0124-200-2	100 - 240	24	20	62/127/134
PCC-0124-400-2	100 - 240	24	40	120/127/165.5
PCC-0148-050-2	100 - 240	48	5	40/127/134
PCC-0148-100-2	100 - 240	48	10	62/127/134
PCC-0148-200-2	100 - 240	48	20	120/127/165.5

* 可以用于医疗领域

产品名称 订货号	输入电压 Vac	输出电压 Vdc	输出电流 A	宽度/高度/深度 mm
PC-0124-050-0	100 - 240	24	5	42/127/126
PC-0124-050-4*	100 - 240	24	5	42/127/136
PC-0124-100-0	100 - 240	24	10	55/127/161
PC-0124-100-4*	100 - 240	24	10	42/127/136
PC-0124-200-0	100 - 240	24	20	95/127/159

产品名称 订货号	输入电压 Vac	输出电压 Vdc	输出电流 A	宽度/高度/深度 mm
PC-0224-050-0	200 - 500	24	5	42/127/126
PC-0224-050-2	200 - 500	24	5	42/127/126
PC-0224-100-0	200 - 500	24	10	55/127/137
PC-0224-100-2	200 - 500	24	10	55/127/137

产品名称 订货号	输入电压 Vac	输出电压 Vdc	输出电流 A	宽度/高度/深度 mm
PM-0224-038-0	200 - 500	24	3.8	52/90/111

三相开关电源 PC 3AC



单相开关电源 PVSE 230



三相开关电源 PVSE 400



三相开关电源 PVSL 400



优势

- 稳定且可设置的输出电压
- 快速触发线缆保护开关
- DC OK 信号装置
- 可并联
- 推入式连接技术
- 坚固耐用的支撑轨固定装置通过压铸获得
- 防止高达4kV的瞬态过电压
- 可选 50% Power Boost (PC-03xx-xxx-2)
- 3年保修

技术参数

- 输入额定电压 3 x 400 - 500 Vac
- 输出额定电压 24 Vdc, 48 Vdc, 60 Vdc
- 输出额定电流 10 - 40 A
- 环境温度 -25 °C 至 +70 °C
- 防护等级 IP 20

优势

- 稳定且可设置的输出电压
- 至 200 % 实际功率提升 4 秒钟
- 触发线缆保护开关的提升上限
- DC OK 信号装置
- 待机输入
- 可并联
- 易操作的弹针连接器系统
- 激活接通电流限制可选

技术参数

- 输入额定电压 100 - 240 Vac
- 输出额定电压 12 - 48 Vdc
- 输出额定电流 3 - 20 A
- 环境温度 -25 °C 至 +70 °C
- 效率至 92%

应用

- 带高功率储备的主脉冲开关电源的主要核心任务是电压和电流供给

应用

- Power Compact 将经济型开关电源的基本功能性与主要辅助特性接合到一起，提高了设备的应用性。

优势

- 稳定且可设置的输出电压
- 至 200 % 实际功率提升 4 秒钟
- 触发线缆保护开关的提升上限
- DC OK 信号装置
- 可并联
- 易操作的弹针连接器系统
- 零电势 DC 可选 OK 信号装置
- 支撑轨固定装置

技术参数

- 输入额定电压 3 x 400 - 500 Vac
- 输出额定电压 24 - 48 Vdc
- 输出额定电流 10 - 40 A
- 环境温度 -25 °C 至 +70 °C
- 效率至 95%
- 防护等级 IP 20

应用

- 带高功率储备的主脉冲开关电源的主要核心任务是电压和电流供给

优势

- 电源输入监控
- LC 显示屏
- 输出端电流和电压监控
- RS-232-接口
- 稳定且可设置的输出电压
- 至 200 % 实际功率提升 4 秒钟
- 触发线缆保护开关的提升上限
- 通过 3 个 LED 和激活的信号输出端指示电池状态信号
- 可并联
- 易操作的弹针连接器系统
- 支撑轨固定装置

技术参数

- 输入额定电压 3 x 400 - 500 Vac
- 输出额定电压 24 Vdc
- 输出额定电流 10 - 40 A
- 环境温度 -25 °C 至 +70 °C
- 效率至 94%
- 防护等级 IP 20

应用

- 主脉冲开关电源具有较高的功率储备，以满足带多种参数化和显示功能的自动化技术要求，包括输出电流和输出电压监控 智能的输入电源辅助功能代替了多个外部诊断仪器，如，电压计，旋转场测量仪，运行小时数计数器

产品名称 订货号	输入电压 Vac	输出电压 Vdc	输出电流 A	宽度/高度/深度 mm
PC-0324-100-0	400 - 500	24	10	55/127/161
PC-0324-100-2	400 - 500	24	10	55/127/161
PC-0324-200-0	400 - 500	24	20	80/127/160
PC-0324-200-2	400 - 500	24	20	80/127/160
PC-0324-400-0	400 - 500	24	40	126/127/170
PC-0324-400-2	400 - 500	24	40	126/127/170
PC-0348-200-0	400 - 500	48	20	126/127/178
PC-0348-200-2	400 - 500	48	20	126/127/178

产品名称 订货号	输入电压 Vac	输出电压 Vdc	输出电流 A	宽度/高度/深度 mm
PVSE 230/24-5	100 - 240	24	5	57/127/163,5
PVSE 230/24-10	110 - 240	24	10	57/127/179,5
PVSE 230/24-20	110 - 240	24	20	97/127/187,5
PVSE 230/30-15	110 - 240	30	15	97/127/187,5
PVSE 230/48-5	110 - 240	48	5	57/127/179,5
PVSE 230/48-10	110 - 240	48	10	97/127/187,5

产品名称 订货号	输入电压 Vac	输出电压 Vdc	输出电流 A	宽度/高度/深度 mm
PVSE 400/24-10	400 - 500	24	10	57/127/179,5
PVSE 400/24-20	400 - 500	24	20	77/127/179,5
PVSE 400/24-40	400 - 500	24	40	128/127/205,5
PVSE 400/30-25	400 - 500	30	25	128/127/205,5
PVSE 400/48-10	400 - 500	48	10	77/127/179,5
PVSE 400/48-20	400 - 500	48	20	128/127/205,5

产品名称 订货号	输入电压 Vac	输出电压 Vdc	输出电流 A	宽度/高度/深度 mm
PVSL 400/24-10	400 - 500	24	10	57/127/179,5
PVSL 400/24-20	400 - 500	24	20	77/127/179,5
PVSL 400/24-40	400 - 500	24	40	128/127/205,5

概述 电子保护开关

了解我们的整个
标准产品系列

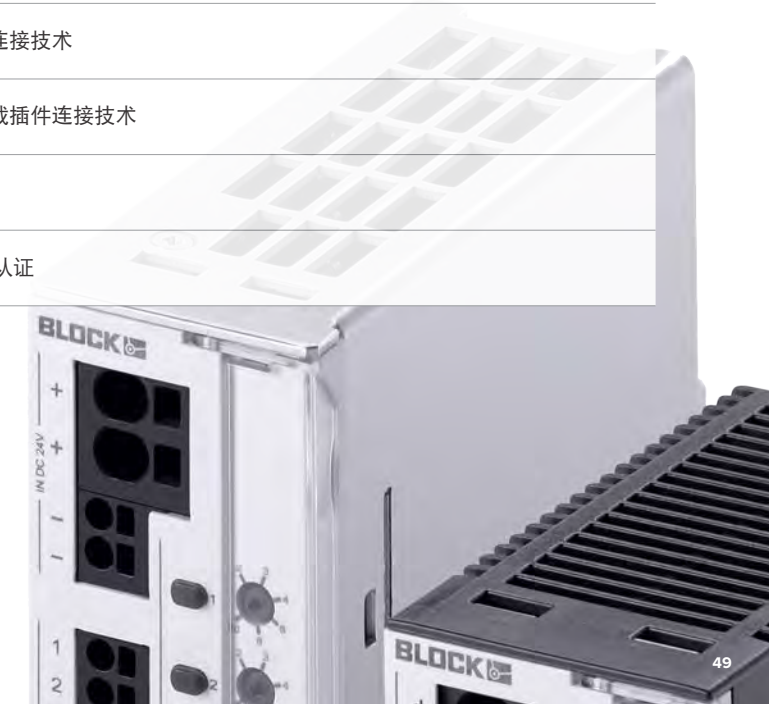


Economy Smart	Basic Smart	Basic Fix	EasyB	
■			■	热磁特性
■			■	热磁快速脱扣特性
	■			有源电流限制类型 1.7 x I _{额定}
			■	有源电流限制类型 1.25 x I _{额定}
		■	*	有源电流限制, 依据 NEC 等级 2 (100 W) 规定
■	■		■	通过电流选择开关设置每个通道的跳闸电流
■			■	可通过IO-LINK接口调整跳闸电流
■	■	■	■	状态指示灯
■	■	■	■	远程打开/关闭任何通道
■	■	■	■	每个通道的“打开”/“关闭”/“跳闸”状态传输
■	■	■	■	每个通道的“过电流”状态传输
■	■	■	■	每个通道的“实际输入电压”/“设置跳闸电流”数据传输
■	■		■	每个通道的“实际跳闸电流”数据传输
■	■	■	■	跳闸通道的分组报警信号
■	■	■	■	远程重置跳闸通道
■	■	■		直插式连接技术
■	■	■	■	UL/DNV (GL) 认证
		■	■	NEC Class 2

* 仅针对特定断路器 ** 带IO接口

概述 附加模块

冗余模块		不间断电源				阻尼模块		
PM RE	PC RE	PC-04	PC-05	PVUA	Combined UPS	PVUC		
■	■	■	■	■		■	去耦24 V输出	
■	■					■	功率增加时的并联开关	
	■	■	■	■	■	■	通过隔离触点监控功能	
				■			通过24 V信号触点监控功能	
				■			电流和电压显示屏	
				■	■		RS-232接口	
		■	■				USB接口	
■	■	■	■	■	■	■	状态指示灯	
■	■	■	■		■		直插式连接技术	
				■		■	弹簧负载插件连接技术	
■	■	■	■	■	■	■	UL认证	
	■				■		DNV-GL认证	



EasyB热磁 EB-27



EasyB热磁通讯 EB-17F

新 可选NEC 等级2



EasyB限流 EB-28

可选NEC 等级2



EasyB限流通讯 EB-18



优势

- 自动信道分配
- 可选配远程低压关断
- 通过串联的电势增大模块的附加负荷输出端
- 3年保修

技术参数

- 24 Vdc 单通道保护开关系统
- 有效度 99 %
- 用于显示状态的多彩 LED 和按键
- 可串联最多40个安全通道
- 热磁性
- 环境温度 -25 ° C 至 +70 ° C
- 防护等级 IP 20

应用

- EasyB提供灵活解决方案, 可在24 V控制电压电平下保护开关电路。凭借单通道概念, 这种保护系统可适应系统要求并相应增强。

优势

- 通过串联的电势增大模块的附加负荷输出端
- 自动信道分配
- 内部保险丝可适用于个别跳闸电流

应用

- EasyB提供灵活解决方案, 可在24 V控制电压电平下保护开关电路。凭借单通道概念, 这种保护系统可适应系统要求并相应增强。

技术参数

- 24 Vdc 单通道保护开关系统
- 有效度 99 %
- 用于显示状态的多彩 LED 和按键
- 可串联最多40个安全通道
- 热磁性
- 常见的报警信号
- 环境温度 -25 ° C 至 +70 ° C
- 防护等级 IP 20

优势

- 自动信道分配
- 每个通道的欠压锁定
- 通过串联的电势增大模块的附加负荷输出端
- NEC Class 2 bis 4A
- 3年保修

应用

- EasyB提供灵活解决方案, 可在24 V控制电压电平下保护开关电路。凭借单通道概念, 这种保护系统可适应系统要求并相应增强。

技术参数

- 24 Vdc 单通道保护开关系统
- 有效度 99 %
- 用于显示状态的多彩 LED 和按键
- 可串联最多40个安全通道
- 电流限制
- Collective notification signal or single notification signal
- 环境温度 -25 ° C 至 +70 ° C
- 防护等级 IP 20

优势

- 自动信道分配
- 通过通信模块可选择通信
- 可选配远程低压关断
- 触发电流可选择的设置可能性
- 通过串联的电势增大模块的附加负荷输出端
- 可选择负载相关激活
- 带共同复位输入的版本
- 3年保修

应用

- EasyB提供灵活解决方案, 可在24 V控制电压电平下保护开关电路。凭借单通道概念, 这种保护系统可适应系统要求并相应增强。

产品名称 订货号	输入电压 Vdc	输出电压 Vdc	输出电流 A	宽度/高度/深度 mm
EB-2724-010-0	24	24	1	12/99/60
EB-2724-020-0	24	24	2	12/99/60
EB-2724-030-0	24	24	3	12/99/60
EB-2724-040-0	24	24	4	12/99/60
EB-2724-060-0	24	24	6	12/99/60
EB-2724-080-0	24	24	8	12/99/60
EB-2724-100-0	24	24	10	12/99/60
EB-2724-2020-0	24	24	2x1	12/99/60
EB-2724-2040-0	24	24	2x2	12/99/60
EB-2724-2060-0	24	24	2x3	12/99/60
EB-2724-2080-0	24	24	2x4	12/99/60
EB-2724-2120-0	24	24	2x6	12/99/60
EB-2724-2160-0	24	24	2x8	12/99/60

产品名称 订货号	输入电压 Vdc	输出电压 Vdc	输出电流 A	宽度/高度/深度 mm
EB-0724-100-0F	24	24	0,5/1/2/3/4/5/6/8/10	12/99/60
EB-1724-160-0F	24	24	16	12/99/60
EB-1724-2080-0F	24	24	2 x 4, NEC Class 2	12/99/60
EB-3724-100-0F	24	24	0,5/1/2/3/4/5/6/8/10	12/99/60
EB-3724-2160-0F	24	24	2 x 0,5/1/2/3/4/5/6/8/10	12/99/60

产品名称 订货号	输入电压 Vdc	输出电压 Vdc	输出电流 A	宽度/高度/深度 mm
EB-2824-010-0	24	24	1, NEC Class 2	12/99/60
EB-2824-020-0	24	24	2, NEC Class 2	12/99/60
EB-2824-030-0	24	24	3, NEC Class 2	12/99/60
EB-2824-040-0	24	24	4, NEC Class 2	12/99/60
EB-2824-060-0	24	24	6	12/99/60
EB-2824-080-0	24	24	8	12/99/60
EB-2824-100-0	24	24	10	12/99/60

产品名称 订货号	输入电压 Vdc	输出电压 Vdc	输出电流 A	宽度/高度/深度 mm
EB-0824-100-0	24	24	0,5/1/2/3/4/5/6/8/10	12/99/60
EB-3824-100-0	24	24	0,5/1/2/3/4/5/6/8/10	12/99/60

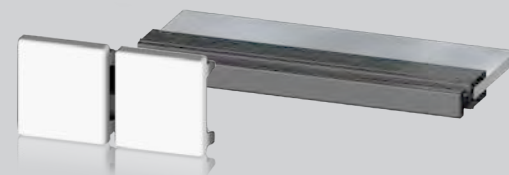
EasyB热磁通讯 EB-48



系列配件 EasyB



系列配件 EasyB



带有热磁特性的电子断路器 ECONOMY SMART



优势

- 通过串联的电势增大模块的附加负荷输出端
- 自动信道分配
- 内部保险丝可适用于个别跳闸电流

应用

- EasyB提供灵活解决方案，可在24 V控制电压电平下保护开关电路。凭借单通道概念，这种保护系统可适应系统要求并相应增强。

技术参数

- 有效度 99 %
- 环境温度 -25 °C 至 +70 °C
- 防护等级 IP 20

优势

- 双极物理隔离和电位隔离，可在断路器右侧加单报警信号
- 适用于6A以下的跳闸电流
- 断路器的所有功能（通讯、特性）均可连续使用
- 所有信号电平的自动接通

应用

- EasyB 系列配件

技术参数

- 输入额定电压 24 Vdc
- 防护等级 IP 20
- 输出额定电压 24 Vdc
- 环境温度 -25 °C +70 °C
- EB-IO-LINK/-1, EB-MODBUS-RTU: 与控制模块进行智能通信
- EB-PT2-0: 双极物理隔离和电位隔离，可在断路器右侧加单报警信号
- EB-GND4/8: 接地分布模块向电源反馈0 V信号，替代串联端子
- EB-COV: 防止非故意的侧面接触
- EB-PMM: 输出扩展模块，用于右侧串联在保护开关通道的EasyB上

优势

- 适用于EasyB系列多达41个模块的互连
- 可负荷电流最大 80 A
- EB-MARK 1: EasyB 的简单标记
- EB-MARK21: 用于 EB-MARK20 的 11 mm 标记条
- EB-MARK20: 允许在 5mm 标记插座中使用 11mm 宽标记条

应用

- EasyB 系列配件

技术参数

- 横向连接器用于将24个Vdc电压分布在所有接触的EasyB模块上
- EB-MARK 1: 使用在EasyB模块中的5mm文字标牌。1500件/卷
- EB-MARK 20: 用于推入11mm文字条EB-MARK21的文字支架
- EB-MARK21: 11 mm文字条用于推入EB-MARK20文字支架中

优势

- 可设置各通道额定电流
- 高电容负荷的可靠接通
- 按顺序和负荷接通通道
- 全面的单通道诊断并通过双线接口实现输出端的远程接通
- LED 信号指示和各通道远程监测
- 累积故障报告
- 3年保修
- 高电容负荷的可靠接通

应用

- 配备 ECONOMY SMART 式热磁特性线的保护开关作为经典线路保护开关的经济型替代方案，即使在线路电阻较高的情况下，其也可确保安全触发操作，并针对设备和序列机器结构进行优化。

产品名称 订货号	输入电压 Vdc	输出电压 Vdc	输出电流 A	宽度/高度/深度 mm
EB-0748-100-0	48	48	0,5/1/2/3/4/5/6/8/10	12/99/60
EB-1748-060-0	48	48	6	12/99/60
EB-1748-100-0	48	48	10	12/99/60

产品名称 订货号	宽度/高度/深度 mm
EB-COV	4/96,50/59,7
EB-GND4	12/99/60
EB-GND8	12/99/60
EB-IO-LINK	12/99/60
EB-IO-LINK1	12/99/60
EB-MODBUS-RTU	12/99/60
EB-PMM	12/99/60
EB-PT2-0	12/99/60

产品名称 订货号

EB-BARx
EB-MARK1
EB-MARK20
EB-MARK21

产品名称 订货号	输入电压 Vdc	输出电压 Vdc	输出电流 A	宽度/高度/深度 mm
PM-0712-400-0	12	12	4x 2-10	45/90/91,5
PM-0724-240-0	24	24	4x 1-6	45/90/91,5
PM-0724-400-0	24	24	4x 2-10	45/90/91,5
PM-0724-400-0I1	24	24	4x 1-10	45/90/91,5
PM-0724-400-2	24	24	4x 2-10	45/90/91,5
PC-0724-480-0	24	24	8x 1-6	42/127/116,5
PC-0724-800-0	24	24	8x 2-10	42/127/116,5
PC-0724-800-0I1	24	24	8x 1-10	42/127/116,5
PC-0724-800-2	24	24	8x 2-10	42/127/116,5
PM-0748-400-0	48	48	4x 2-10	45/90/91,5
PM-0748-400-2	48	48	4x 2-10	45/90/91,5
PC-0748-800-0	48	48	8x 2-10	42/127/116,5
PC-0748-800-02	48	48	8x 2-10	42/127/116,5

带有电流限制的电子断路器 BASIC SMART



NEC CLASS 2 电子断路器 BASIC FIX

NEC 等级 2



冗余模块 POWER MINI PM RE



冗余模块 POWER COMPACT PC RE



优势

- 可设置的各通道额定电流
- 出现临界供给电压时关断故障电路
- 按顺序和负荷接通通道
- 全面的单通道诊断并通过双线接口实现输出端的远程接通
- 输入电压和输出电流的扩展诊断
- 累积故障报告
- 3年保修

应用

- BASIC SMART 装备的保护开关保证了极高的设备可用性，而且在出现电路过载时主动将电流限制到额定电流的 1.7 倍，在不会对其他电路造成影响的情况下仅将故障电路可靠地隔离。

技术参数

- 输入额定电压 24 Vdc
- 通道数量 2 / 4 / 8
- 额定电流 (每通道可设置) 0.5 - 6 A / 2 - 12 A
- Active current limiting typ. 1,7 x I_{rated}
- 环境温度 -25 °C 至 +70 °C
- 防护等级 IP 20
- 有效度 典型 99 %

优势

- 可设置的各通道额定电流
- 按顺序和负荷接通通道
- 全面的单通道诊断并通过双线接口实现输出端的远程接通
- 累积故障报告
- 3年保修

应用

- 应用于 NEC CLASS 2 电路。

技术参数

- 输入额定电压 24 Vdc
- 通道数量 2 / 4
- 固定触发电流
- 主动电流限制 一般 1.3x 额定电流
- 环境温度 -25 °C 至 +70 °C
- 防护等级 IP 20
- 有效度 典型 99 %

优势

- 较高效率
- 通过继电器触点和 LED 实现故障报告
- 提高效率的安全同步运行
- 与电源的 Top-和 Power-Boost 完全兼容
- 在次级绕组短路情况下激活的最小功率损耗操作模式
- 3年保修

应用

- 搭建故障保险供给系统情况下用于隔离两个供电装置的冗余模块。适用对操作安全有高要求的机器和设备。

技术参数

- 输入额定电压 24 Vdc
- 输出额定电压 24 Vdc
- 输出额定电流 10 A
- 环境温度 -40 °C 至 +70 °C
- 防护等级 IP 20

优势

- 较高效率
- 通过继电器触点和 LED 实现故障报告
- 提高效率的安全同步运行
- 与电源的 Top-和 Power-Boost 完全兼容
- 在次级绕组短路情况下激活的最小功率损耗操作模式
- 基于 Mosfet 技术
- 3年保修

应用

- 搭建故障保险供给系统情况下用于隔离两个供电装置的冗余模块。适用对操作安全有高要求的机器和设备。

技术参数

- 输入额定电压 24 - 48 Vdc
- 输出额定电压 24 - 48 Vdc
- 输出额定电流 20 - 40 A
- 环境温度 -40 °C 至 +70 °C
- 防护等级 IP 20

产品名称 订货号	输入电压 Vdc	输出电压 Vdc	输出电流 A	宽度/高度/深度 mm
PM-0824-240-0	24	24	4x 0,5-6	45/90/91,5
PC-0824-480-0	24	24	8x 0,5-6	42/127/116,5

产品名称 订货号	输入电压 Vdc	输出电压 Vdc	输出电流 A	宽度/高度/深度 mm
PM-9824-076-0	24	24	2x3,8	45/90/91,5
PM-9824-152-0	24	24	4x3,8	45/90/91,5

产品名称 订货号	输入电压 Vdc	输出电压 Vdc	输出电流 A	宽度/高度/深度 mm
PM-0624-100-0	24	24	10	22/90/94

产品名称 订货号	输入电压 Vdc	输出电压 Vdc	输出电流 A	宽度/高度/深度 mm
PC-0624-200-0	24	24	20	42/127/112,5
PC-0624-400-0	24	24	40	42/127/112,5
PC-0648-400-0	48	48	40	42/127/112,5

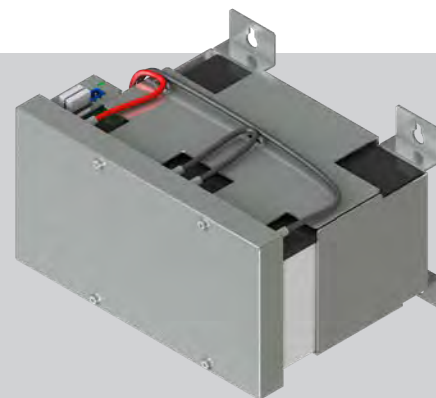
不间断电源 COMBINED UPS



充电和控制单元 PVUA / PC-05



电池模块 PVA / PVAF



电容式UPS CAP. UPS



优势

- 组合式开关电源带充电和控制单元
- 快速触发线缆保护开关
- 自动识别已连接的电池模块
- 连接电池模块电池剩余预期较低时可靠的信号装置
- 以温度为导向的电池管理最大使用寿命
- 可视化和数据参数化接口
- 支持工业 PC 供给
- 3年保修

应用

- 不间断电源Power Compact包含经济的DC 24V/5A电源，符合工业计算机的基本规格，还包含充电和控制单元，可实现理想的电池管理。需要电池模块PVAF或PVA。

技术参数

- 输入额定电压 100 - 240 Vac
- 输出额定电压 24 Vdc
- 输出额定电流 5 A
- 推荐电池模块：1.2 - 12 Ah
- 环境温度 -25 °C 至 +70 °C
- 防护等级 IP 20

优势

- 电子过流保护和短路保护
- 故障情况下激活的电流限制
- 自动识别已连接的电池模块
- 电池剩余预期较低时可靠的提前警告信号
- 以温度为导向的电池管理最大使用寿命
- 易操作的弹针连接器系统
- 零电势报告触点
- 反极性保护
- 电池深度充电保护
- 可视化和数据参数化接口
- 电流和电压监控
- 用于激活的功能监控信号输出
- RS-232-接口
- 支持工业 PC 供给

应用

- 充电和控制模块用于提供一个安全的12 Vdc 和24 Vdc 电源供给

技术参数

- 输入额定电压 24 Vdc
- 输出额定电压 24 Vdc
- 输出额定电流 10 - 20 A
- 环境温度 -25 °C 至 +60 °C
- 效率：典型 97 %
- 防护等级 IP 20

优势

- 自动识别已连接的电池模块
- 电池剩余预期较小时可靠的提前警告信号
- 以温度为导向的电池管理最大使用寿命
- 易操作的弹针连接器系统

应用

- 断电情况下，电池模块用于提供一个安全的 24 Vdc 电源供给

技术参数

- 输入额定电压 24 Vdc
- 输出额定电压 24 Vdc
- 容量 0.8 - 12 Ah
- 环境温度 -10 °C 至 +40 °C
- 防护等级 IP 20
- 带纯铅电池的蓄电池模块

优势

- 最高40 A输出电流
- 分钟范围内的较长缓冲时间
- 超级电容器使用寿命长、免维护
- 通过旋转开关或USB接口实现参数化
- 防震USB插座
- 使输出电压稳定
- 可扩展的容量模块
- 3年保修

应用

- 免维护阻尼模块用于在断电情况下的供给电压保护

技术参数

- 输入额定电压 24 Vdc
- 输出额定电压 24 Vdc
- 输出额定电流 20 - 40 A
- 环境温度 -25 °C 至 +70 °C
- 效率：典型 99 %
- 防护等级 IP 20

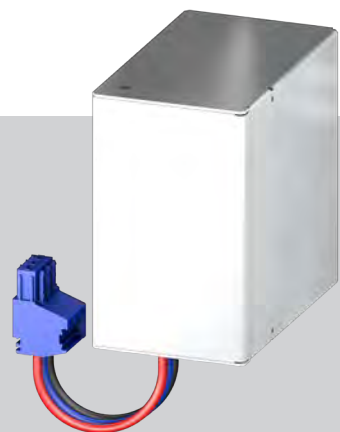
产品名称 订货号	输入电压 Vac	输出电压 Vdc	输出电流 A	宽度/高度/深度 mm
PCC-1024-050-20	100 - 240	24	5	55/127/118
PCC-1024-050-2U	100 - 240	24	5	55/127/118
PCC-1024-100-20	100 - 240	24	10	62/127/128
PCC-1024-100-2U	100 - 240	24	10	62/127/128

产品名称 订货号	输入电压 Vdc	输出电压 Vdc	输出电流 A	宽度/高度/深度 mm
PVUA 24/24-10	24	24	10	40/127/163,5
PVUA 24/24-20	24	24	20	57/127/163,5
PC-0524-400-0	24	24	40	45/127/136

产品名称 订货号	输入电压 Vdc	输出电压 Vdc	输出电流 A	宽度/高度/深度 mm
PVAF 24/0,8Ah	24	24	5	72/97/107
PVAF 24/1,2Ah	24	24	7,5	55/131/136,5
PVA 24/3,2Ah	24	24	20	76/165/175,5
PVAF 24/7Ah	24	24	40	163/145/176
PVAF 24/12Ah	24	24	40	230/145/176

产品名称 订货号	输入电压 Vdc	输出电压 Vdc	输出电流 A	宽度/高度/深度 mm
PC-0424-017-0	24	24	20	55/127/139
PC-0424-050-0	24	24	20	92/127/139

电容模块 PC-04



UL US

PLAN

优势

- > 延长PC-0424-017-0的缓冲时间
- > 通过系统总线电缆通信
- > 自动寻址
- > 可实现较长缓冲时间
- > 3年保修

技术参数

- > 输入额定电压 24 Vdc
- > 充电电流 max. 3 A
- > 防护等级 IP 20
- > 环境温度 -25 °C 至 +70 °C

应用

- > 与基本模块配合使用时，输出电流可增加至40A。通过使用电容模块，可以增加缓冲时间。

电容阻尼模块 PVUC



UL US

PLAN

优势

- > 电子过流保护和短路保护
- > 反极性保护
- > 可设置的接通阈值
- > 3个LED灯-信号装置
- > 零电势报告触点
- > 易操作的弹针连接器系统
- > 可并联
- > 已退耦的输出端
- > 支撑轨固定装置

应用

- > 免维护阻尼模块用于在断电情况下的供给电压保护

产品名称 订货号	输入电压 Vdc	输出电压 Vdc	输出电流 A	宽度/高度/深度 mm
PVUC 24/24-10	24	24	10	57/127/179,6
PVUC 24/24-20	24	24	20	57/127/179,5

通讯线缆/信号输出插头 PC-CON1 / PC-KOK1



优势

- > PC-CON1: 信号输入插头，4 针
- > PC-KOK1: 适配电缆带信号输出插头，适用 RS232 9 针 Sub-D

应用

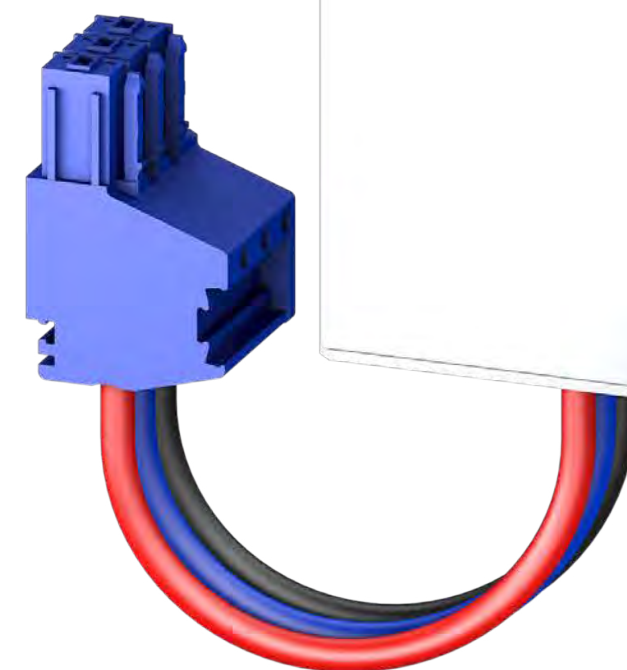
- > 适用所有带内置接口的 Power Compact 设备

技术参数

- > 用于Combined UPS
- > Combined UPS组合接口的连接器

产品名称
订货号

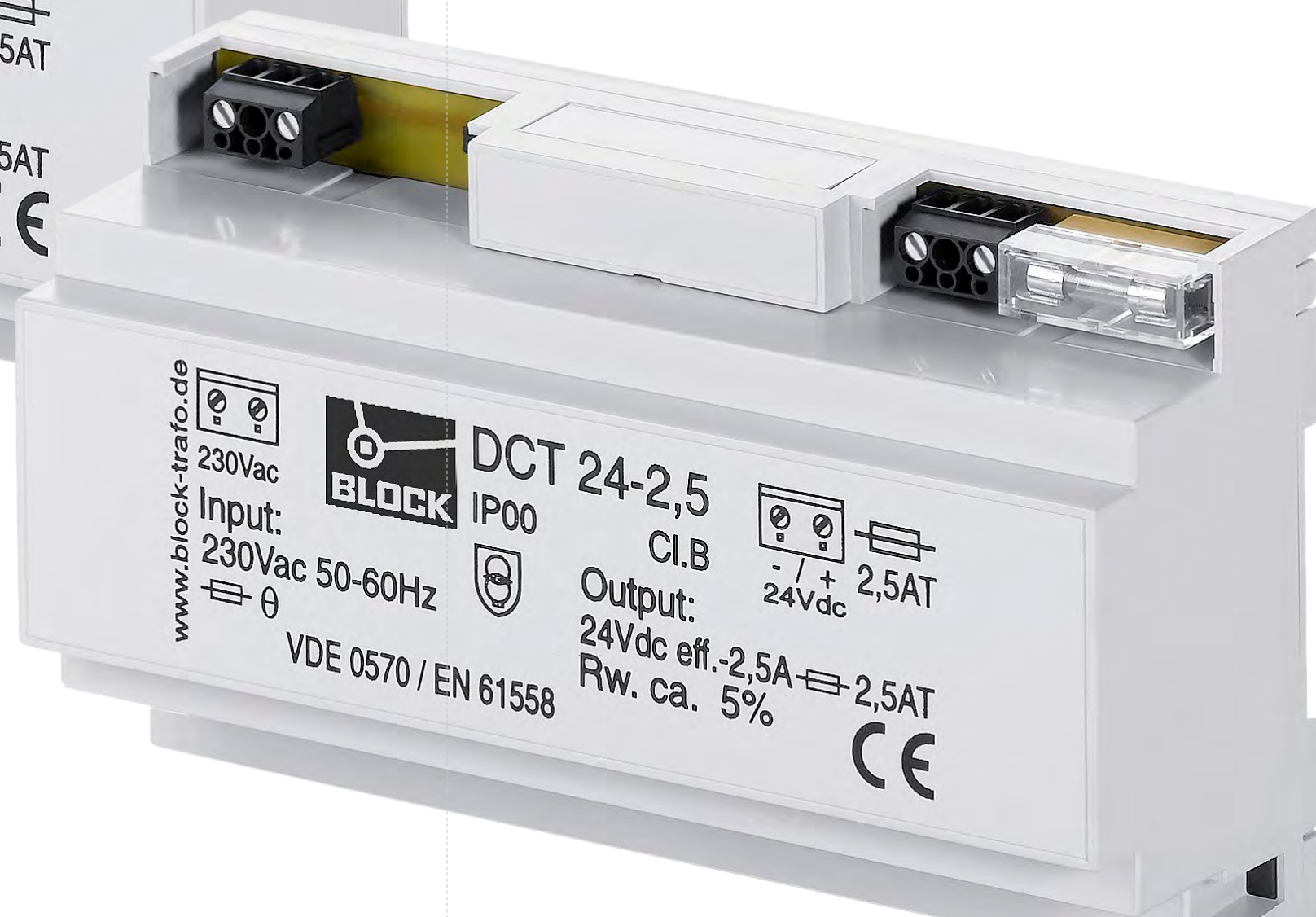
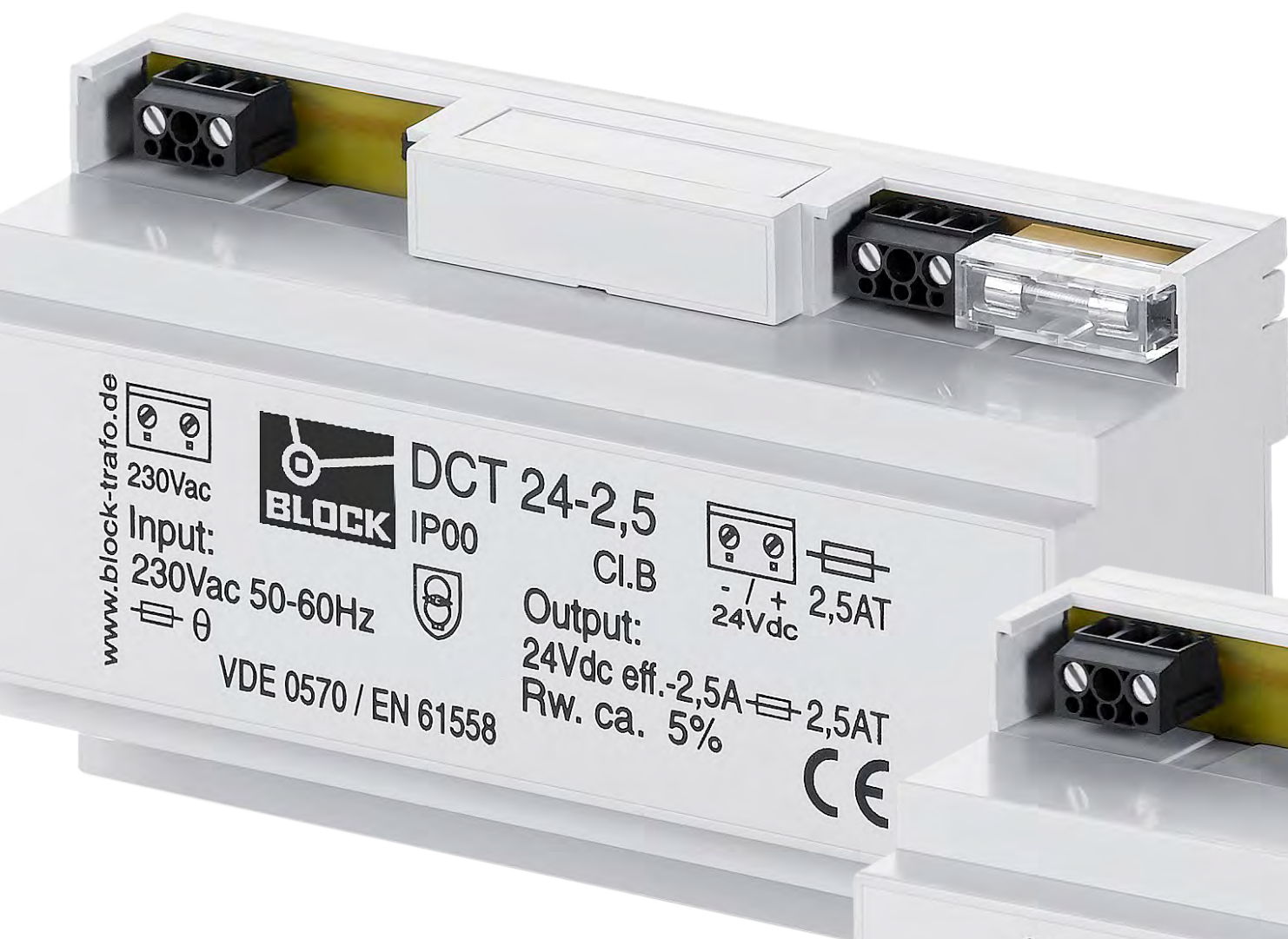
PC-CON1
PC-KOK1



了解我们的整个
标准产品系列



概述 非稳压直流电源



类型	额定输入电压	额定输出电压	额定输出功率															
			6 W	12 W	24 W	36 W	48 W	60 W	72 W	96 W	120 W	180 W	240 W	360 W	480 W	720 W	960 W	1200 W
DCT	230 V	24 V		0.5 A		1.5 A		2.5 A										
GNC	230 / 400 V ± 15 V	24 V					2.5 A			5 A	7.5 A	10 A	15 A					
DNC	三角接线: 3 x 230 Vac (±11 V)	24 V							4 A			10 A	15 A	20 A	30 A	40 A	50 A	
	星形接线: 3 x 400 Vac (±20 V)								4 A			10 A	15 A	20 A	30 A	40 A	50 A	

www.block-trafo.de
230Vac
Input:
230Vac 50-60Hz
VDE 0570 / EN 61558

BLOCK
DCT 24-2,5
IP00
Cl.B

Output:
24Vdc eff.-2,5A
Rw. ca. 5%

24Vdc 2,5AT
CE

www.block-trafo.de
230Vac
Input:
230Vac 50-60Hz
VDE 0570 / EN 61558

BLOCK
DCT 24-2,5
IP00
Cl.B

Output:
24Vdc eff.-2,5A
Rw. ca. 5%

24Vdc 2,5AT
CE

单相非稳压直流电源 DCT



- 优势**
- 输入端热熔断器和输出端保险丝
 - 线圈分离
 - 输出端电容布线
 - 持久耐腐蚀保护，较高的绝缘值和使用铸模树脂铸模 XtraDenseFill 带来的极高电气可靠性
 - 适用支撑轨安装的稳固塑料壳体，例如，在安装小型分配器或仪表板中

- 技术参数**
- 输入额定电压 230 Vac
 - 输出额定电压 12 - 24 Vdc
 - 输出额定电流 0.5 - 4 A
 - 余波 < 5 %
 - 环境温度 +25 ° C
 - 防护等级 IP 00

- 应用**
- 坚固耐用的直流电源的主要任务是提供电压和电流 优化的平缓逐级分类适用建筑自动化中安装小型分配器。

产品名称 订货号	输入电压 Vac	输出电压 Vdc	输出电流 A	宽度/高度/深度 mm
DCT 24-0.5	230	24	0.5	94/63/71
DCT 24-1.5	230	24	1.5	94/63/106
DCT 24-2.5	230	24	2.5	94/63/159

单相非稳压直流电源 GNC



- 优势**
- 对脉冲电压和峰值电压无感应
 - 高抗过载性
 - DC OK 信号装置 通过 LED
 - 输出端电容布线
 - 良好的防腐蚀和通过真空浸透 确保较小的噪声
 - 输出端布线使用 MKT 电容
 - 变阻器保护布线
 - 接线端子触摸保护，符合 UVV BGV A3 要求
 - GNC 24-2.5 以内为螺栓和支撑轨安装使用组合式支撑板

- 应用**
- 坚固耐用的直流电源适用恶劣的工业环境

产品名称 订货号	输入电压 Vac	输出电压 Vdc	输出电流 A	宽度/高度/深度 mm
GNC 24-2.5	230/400	24	2.5	76/140/84
GNC 24-5	230/400	24	5	103/160/105
GNC 24-7.5	230/400	24	7.5	112/173/120
GNC 24-10	230/400	24	10	121/173/120
GNC 24-15	230/400	24	15	112/200/90

三相非稳压直流电源 DNC



- 优势**
- 对脉冲电压和峰值电压无感应
 - 高抗过载性
 - DC OK 信号装置 通过 LED
 - 输出端电容布线
 - 良好的防腐蚀和通过真空浸透 确保较小的噪声
 - 输出端布线使用 MKT 电容
 - 变阻器保护布线
 - 接线端子触摸保护，符合 UVV BGV A3 要求

- 应用**
- 坚固耐用的直流电源适用恶劣的工业环境

- 技术参数**
- 通用输入额定电压
 - 输出额定电压 24 Vdc
 - 输出额定电流 96 - 1200 W
 - 余波 < 2 %
 - 环境温度 +60 ° C
 - 防护等级 IP 00

产品名称 订货号	输入电压 Vac	输出电压 Vdc	输出电流 A	宽度/高度/深度 mm
DNC 24-4	3x219/230/ 241/380/400/ 420	24	4	130/160/130
DNC 24-10	3x219/230/241/ 380/400/420	24	10	165/190/164
DNC 24-15 C	3x219/230/241/ 380/400/420	24	15	165/190/164
DNC 24-20 C	3x219/230/241/ 380/400/420	24	20	175/225/216
DNC 24-30 C	3x219/230/241/ 380/400/420	24	30	175/225/216
DNC 24-40 C	3x219/230/241/ 380/400/420	24	40	225/297/266
DNC 24-50 C	3x219/230/241/ 380/400/420	24	50	225/297/266





新产品

变压器

中高频感性器件

电源/电子断路器

电抗器/EMI 滤波器

进线电抗器

谐波电路滤波器电抗器

谐波滤波器

无线电干扰抑制滤波器

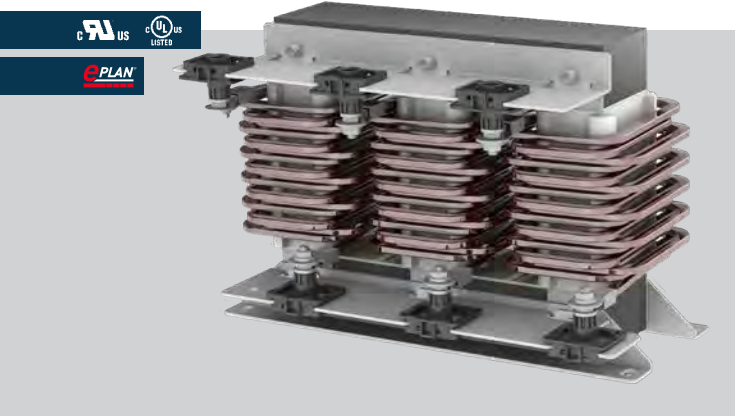
马达电抗器

du/dt 滤波器

正弦滤波器

服务

进线电抗器，三相 LR3-A



产品名称 订货号	额定电压 Vac	额定电流 A	电感 mH	宽度/高度/深度 mm
LR3-AD080-404-0	3x400	3x80	0,370	210/240/125
LR3-AE080-404-0	3x400	3x80	0,370	300/209/140
LR3-AE100-404-0	3x400	3x100	0,300	308/198/168
LR3-AE125-404-0	3x400	3x125	0,235	405/182/189
LR3-AE160-404-0	3x400	3x160	0,185	420/190/175
LR3-AE200-404-0	3x400	3x200	0,145	480/200/201
LR3-AE250-404-0	3x400	3x250	0,118	480/209/220
LR3-AE315-404-0	3x400	3x315	0,092	480/262/236
LR3-AE400-404-0	3x400	3x400	0,074	480/260/250
LR3-AE500-404-0	3x400	3x500	0,059	480/211/260
LR3-AE630-404-0	3x400	3x630	0,047	500/251/283
LR3-AE710-404-0	3x400	3x710	0,041	586/294/283
LR3-AE900-404-0	3x400	3x900	0,032	586/317/308

优势

- 作为电源扼流圈、整流扼流圈或 PFC 扼流圈使用
- 确保到达电源的短路电压为 4 %
- 电力谐波阻尼
- 启动电流限制
- 延长用户产品的使用寿命
- 波度小
- 电源干扰桥接
- 峰值电流限制
- 通过真空浸透达到绝佳的防腐与低噪声性能
- AD & AE 型号带有 UL 检测标志

技术参数

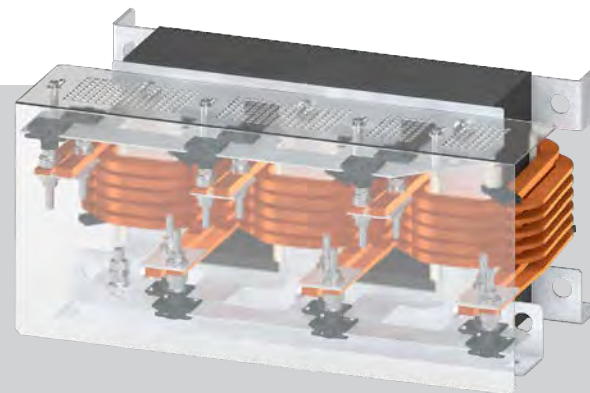
- 测量电压 3 x 400 Vac, 3 x 480 Vac
- 短路电压 (uK) 3 %, 4 %, 5%
- 测量电流 3 x 4 - 3 x 900 A
- 电感 7,350 - 0,024 mH
- 绿材料级 H
- 环境温度 +40 ° C
- 防护等级 IP 00

应用

- 进线电抗器用于将电源污染最小化，降低直流连接电容中的无功功率和充电电流，并提高功率因数。

产品名称 订货号	额定电压 Vac	额定电流 A	电感 mH	宽度/高度/深度 mm
LR3-AD004-404-0	3x400	3x4	7,350	96/117/56
LR3-AD006-404-0	3x400	3x6	4,900	96/117/69
LR3-AD008-404-0	3x400	3x8	3,680	120/137/85
LR3-AD010-404-0	3x400	3x10	2,940	120/137/85
LR3-AD016-404-0	3x400	3x16	1,840	150/165/95
LR3-AD020-404-0	3x400	3x20	1,470	150/165/95
LR3-AD025-404-0	3x400	3x25	1,180	155/165/110
LR3-AD030-404-0	3x400	3x30	0,980	155/170/110
LR3-AD035-404-0	3x400	3x35	0,840	155/170/110
LR3-AD040-404-0	3x400	3x40	0,730	185/198/102
LR3-AD045-404-0	3x400	3x45	0,650	185/198/112
LR3-AD050-404-0	3x400	3x50	0,590	185/198/112
LR3-AD063-404-0	3x400	3x63	0,470	210/235/117
LR3-AE063-404-0	3x400	3x63	0,470	300/205/135

LR3-AE的COV盖板组 COV



优势

- 易于组装
- 不需要太多的额外努力就能实现接触保护
- 不需要额外的盖子

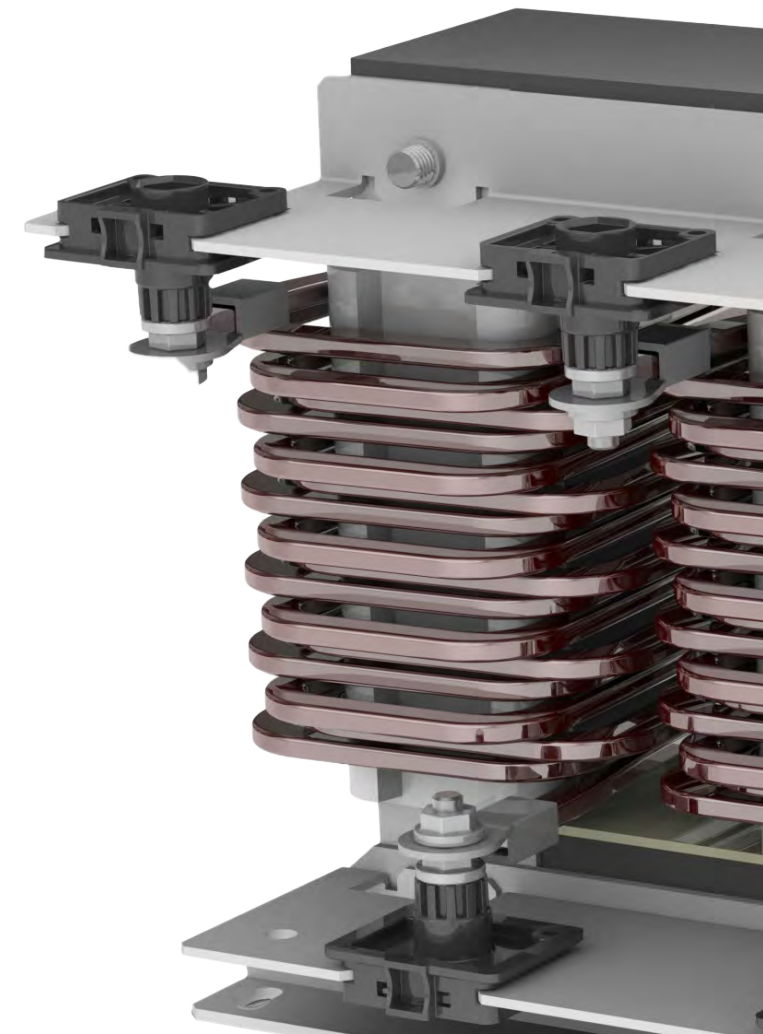
应用

- 用于 LR3-AE 系列的盖板套件，用于生产意外接触保护

技术参数

- 用于 LR3-AE 系列的盖板组，创建一个触摸防护装置

产品名称 订货号	宽度/高度/深度 mm
COV 300x200x108	300/200/108
COV 425x185x108	425/185/108
COV 480x200x108	480/200/108
COV 480x265x108	480/265/108
COV 510x235x120	510/235/120
COV 510x260x120	510/260/120
COV 586x275x120	586/275/120



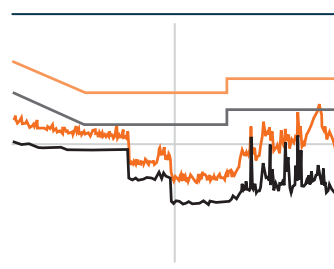
概述

RFI滤波器

了解我们的整个
标准产品系列



AC 3相 + N		AC 3相		AC 单相			
HLV 110	HLD 110	HLD 103	HFD 156	HLE 110	HFE 104	HFE 156	
HF	HF	HF	HF	HF	HF	HF	低频干扰 (=LF) 或高频 (=HF)
					■		泄漏电流低
			■			■	泄漏电流降低
							IT 电源
■	■	■	■	■	■	■	电子设备
■	■	■	■	■	■	■	常规要求
■	■	■	■	■	■	■	系统工程, 干扰小
■	■	■		■			系统工程, 结构复杂
■	■	■		■			变频器, 马达电缆长
■	■	■	■	■			变频器, 马达电缆短
■	■	■	■	■			多个变频器
■	■	■		■			电源反馈

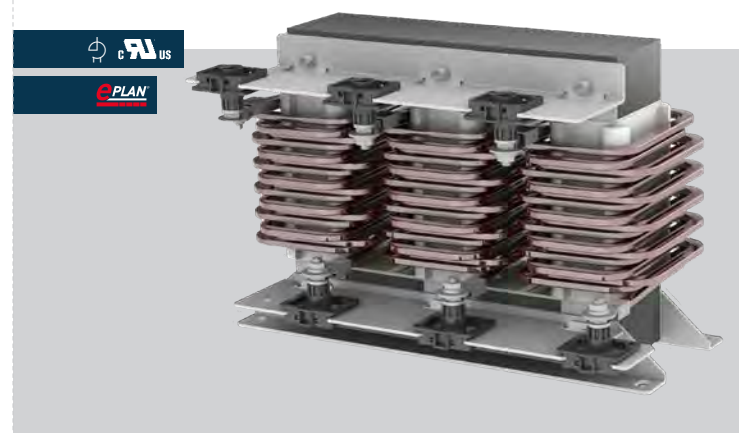


传导发射

- 最高限值
- 平均限值
- 最高测量值梯度
- 平均测量值梯度

谐波滤波器

HF1K



优势

- 针对带非稳压 B6U 二极管整流器的设备的电源正玄电流消耗
- 符合 EN 61000-3-2, EN 61000-3-12
- 遵守 IEEE 519, D-A-CH-CZ 情况下支持
- Cos(phi) > 0,95 在额定电流情况下
- 对于 4% uK 来说电源扼流圈几乎没有中间回路电压降
- 带最小电容空载无效功率的谐波滤波器
- 良好的防腐蚀和通过真空浸透 确保较小的噪声
- 可在 50 - 60 Hz 之间运行
- HF1K 作为适用多个变频器的中央蜂鸣过滤器

应用

- 谐波滤波器模块用于确保正玄电源电流, 降低电源上波动电流, 提高系统使用寿命和系统可靠性及实现诸如 IEEE 519, TEC 61000-3-2, IEC 61000-3-12 的

技术参数

- 测量电压 3 x 480 Vac
- 测量电流 3 x 10 - 3 x 144 A
- THD-I < 5 % 标称模式下
- 负载的额定功率 7,5 - 117 HP
- 绝缘材料级 H
- 环境温度 -10 ° C 至 +45 ° C
- 防护等级 IP 00

无线干扰抑制滤波器, 单相, 放电电流低

HFE 104



优势

- 适用一般需求
- 放电电流低
- 单级过滤方案
- 抵抗经线路传导的干扰源有效滤波效应
- 连接负载抗干扰能力的提升

应用

- 无线干扰抑制滤波器适用电源端电源供给和电气设备的干扰抑制

技术参数

- 测量电压 250 Vac
- 电压范围 0 - 250 Vac
- 测量电流 1,00 - 65,00 A
- 放电电流 0,37 mA
- 防护等级 IP 00
- 扁插接口 6,3 x 0,8 mm

产品名称 订货号	测量电压 Vac	电压范围 Vac	额定电流 A	宽度/高度/深度 mm
HF1K 7-400	3x400	360 - 440	3x10	375/235/236
HF1K 13-400	3x400	360 - 480	3x19	440/275/275
HF1K 18-400	3x400	360 - 480	3x26	440/275/285
HF1K 24-400	3x400	360 - 480	3x35	485/315/290
HF1K 30-400	3x400	360 - 440	3x44	545/355/290
HF1K 50-400	3x400	360 - 440	3x73	545/315/320
HF1K 70-400	3x400	360 - 440	3x102	685/420/348
HF1K 100-400	3x400	360 - 440	3x145	685/430/375

产品名称 订货号	测量电压 Vac	电压范围 Vac	额定电流 A	宽度/高度/深度 mm
HFE 104-230/1	230	0 - 250	1	45/29/70
HFE 104-230/3	230	0 - 250	3	51/29/84
HFE 104-230/6	230	0 - 250	6	51/29/84
HFE 104-230/10	230	0 - 250	10	51/39/84
HFE 104-230/20	230	0 - 250	20	84/38/118
HFE 104-230/65	230	0 - 250	65	100/60/135

无线干扰抑制滤波器，单相 HFE 156



优势

- › 适用一般需求
- › 单级过滤方案
- › 抵抗经线路传导的干扰源有效滤波效应
- › 连接负载抗干扰能力的提升
- › 支撑轨固定装置

技术参数

- › 测量电压 250 Vac
- › 电压范围 0 - 250 Vac
- › 测量电流 1,00 16,00 A
- › 放电电流 8,00 mA
- › 环境温度 最大 45° C
- › 防护等级 IP 20

应用

- › 无线干扰抑制滤波器适用电源端电源供给和电气设备的干扰抑制

产品名称 订货号	测量电压 Vac	电压范围 Vac	额定电流 A	宽度/高度/深度 mm
HFE 156-230/3	230	0 - 250	3	40/85/107
HFE 156-230/6	230	0 - 250	6	40/85/107
HFE 156-230/10	230	0 - 250	10	40/85/107
HFE 156-230/16	230	0 - 250	16	45/110/127

无线干扰抑制滤波器，单相 HLE 110



优势

- › 适用较高要求
- › 单级过滤方案
- › 抵抗经线路传导的干扰源有效滤波效应
- › 连接负载抗干扰能力的提升

技术参数

- › 测量电压 250 Vac
- › 电压范围 0 - 250 Vac
- › 测量电流 4 - 55 A
- › 放电电流 8,50 mA
- › 防护等级 IP 20

应用

- › 无线干扰抑制滤波器适用电源端单个设备，变频器的干扰抑制或作为主干扰抑制器

产品名称 订货号	测量电压 Vac	电压范围 Vac	额定电流 A	宽度/高度/深度 mm
HLE 110-230/8	230	0 - 250	8	38/75/160
HLE 110-230/12	230	0 - 250	12	38/75/190
HLE 110-230/20	230	0 - 250	20	38/75/190
HLE 110-230/25	230	0 - 250	25	50/95/230
HLE 110-230/30	230	0 - 250	30	50/95/230

无线干扰抑制滤波器，三相 HFD 156



优势

- › 适用一般需求
- › 单级过滤方案
- › 抵抗经线路传导的干扰源有效滤波效应
- › 连接负载抗干扰能力的提升
- › 支撑轨固定装置

技术参数

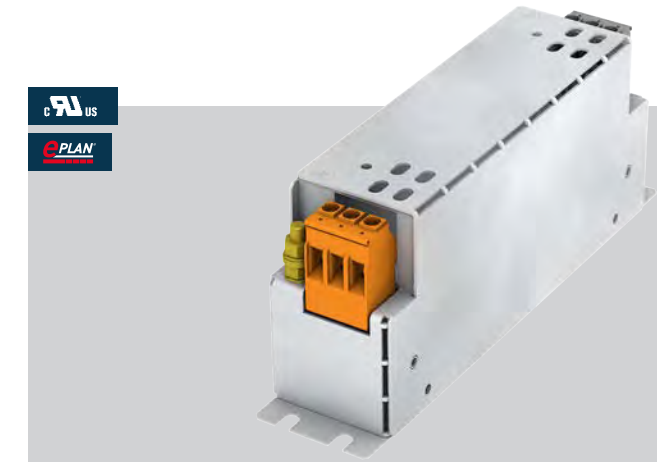
- › 测量电压 3 x 480 Vac
- › 电压范围 3 x 0 - 480
- › 测量电流 3 x 3 - 3 x 16 A
- › 放电电流 1,00 mA
- › 环境温度 最大 45° C
- › 防护等级 IP 20

应用

- › 无线干扰抑制滤波器适用电源端电源供给和电气设备的干扰抑制

产品名称 订货号	测量电压 Vac	电压范围 Vac	额定电流 A	宽度/高度/深度 mm
HFD 156-400/3	3x480	3x 0 - 480	3x3	45/110/127
HFD 156-400/6	3x480	3x 0 - 480	3x6	45/110/127
HFD 156-400/10	3x480	3x 0 - 480	3x10	45/110/127
HFD 156-400/12	3x480	3x 0 - 480	3x12	45/140/147
HFD 156-400/16	3x480	3x 0 - 480	3x16	45/140/147

无线干扰抑制滤波器，三相 HLD 110



优势

- › 适用较高要求
- › 单级过滤方案
- › 抵抗经线路传导的干扰源有效滤波效应
- › 连接负载抗干扰能力的提升

技术参数

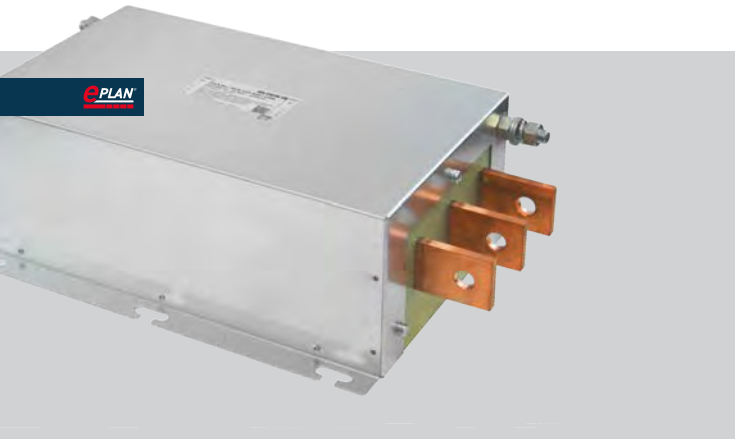
- › 测量电压 3 x 520 Vac
- › 电压范围 3 x 0 - 520 Vac
- › 测量电流 3 x 8 - 3 x 250 A
- › 放电电流 20,00 - 37,00 mA
- › 环境温度 最大 50° C
- › 防护等级 IP 20

应用

- › 无线干扰抑制滤波器适用电源端单个设备，变频器的干扰抑制或作为主干扰抑制器

产品名称 订货号	测量电压 Vac	电压范围 Vac	额定电流 A	宽度/高度/深度 mm
HLD 110-500/8	3x480	3x 0 - 520	3x8	45/75/190
HLD 110-500/12	3x480	3x 0 - 520	3x12	45/75/220
HLD 110-500/16	3x480	3x 0 - 528	3x16	45/75/250
HLD 110-500/30	3x480	3x 0 - 520	3x30	55/95/270
HLD 110-500/42	3x480	3x 0 - 520	3x42	55/95/310
HLD 110-500/55	3x480	3x 0 - 520	3x55	85/95/250
HLD 110-500/75	3x480	3x 0 - 520	3x75	85/135/270
HLD 110-500/100	3x480	3x 0 - 520	3x100	95/150/270
HLD 110-500/130	3x480	3x 0 - 520	3x130	95/150/270
HLD 110-500/180	3x480	3x 0 - 520	3x180	130/181/380
HLD 110-500/250	3x480	3x 0 - 520	3x250	155/220/450

无线干扰抑制滤波器，三相 HLD 103



优势

- > 适用较高要求
- > 单级过滤方案
- > 抵抗经线路传导的干扰源有效滤波效应
- > 连接负载抗干扰能力的提升

技术参数

- > 测量电压 3 x 520 Vac
- > 电压范围 3 x 0 - 520 Vac
- > 测量电流 3 x 270 - 3 x 1800 A
- > 放电电流 60,00 mA
- > 环境温度 最大 50 ° C
- > 防护等级 IP 00

应用

- > 无线干扰抑制滤波器适用电源端单个设备，变频器的干扰抑制或作为主干干扰抑制器

产品名称 订货号	测量电压 Vac	电压范围 Vac	额定电流 A	宽度/高度/深度 mm
HLD 103-500/270	3x480	3x 0 - 528	3x270	260/100/380
HLD 103-500/400	3x480	3x 0 - 528	3x400	260/100/380
HLD 103-500/750	3x480	3x 0 - 528	3x750	260/110/390
HLD 103-500/1000	3x480	3x 0 - 528	3x1000	280/460/130
HLD 103-500/1800	3x480	3x 0 - 528	3x1800	300/560/180

无线干扰抑制滤波器，三相，带中 性导体 HLV 110



优势

- > 适用较高要求
- > 单级过滤方案
- > 抵抗经线路传导的干扰源有效滤波效应
- > 连接负载抗干扰能力的提升

技术参数

- > 测量电压 3 x 520 Vac
- > 电压范围 0 - 3 x 520 Vac
- > 测量电流 3 x 8 - 3 x 250 A
- > 放电电流 19,00 - 37,00 mA
- > 环境温度 最大 50 ° C
- > 防护等级 IP 20

应用

- > 无线干扰抑制滤波器适用电源端单个设备，变频器的干扰抑制或作为主干干扰抑制器

请参见block-china.cn查询更多降低泄露电流系列的产品

产品名称 订货号	测量电压 Vac	电压范围 Vac	额定电流 A	宽度/高度/深度 mm
HLV 110-500/8	3x480	3x 0 - 520	3x8 A+N	75/55/190
HLV 110-500/12	3x480	3x 0 - 520	3x12 A+N	75/55/220
HLV 110-500/16	3x480	3x 0 - 520	3x16 A+N	75/55/220
HLV 110-500/30	3x480	3x 0 - 520	3x30 A+N	95/70/270
HLV 110-500/42	3x480	3x 0 - 520	3x42 A+N	95/70/270
HLV 110-500/55	3x480	3x 0 - 520	3x55 A+N	95/100/250
HLV 110-500/75	3x480	3x 0 - 520	3x75 A+N	150/100/270
HLV 110-500/100	3x480	3x 0 - 520	3x100 A+N	150/115/320
HLV 110-500/130	3x480	3x 0 - 520	3x130 A+N	150/115/320
HLV 110-500/180	3x480	3x 0 - 520	3x180 A+N	180/150/380
HLV 110-500/250	3x480	3x 0 - 520	3x250 A+N	220/155/450

概述 阻尼模块/正弦滤波器

了解我们的整个
标准产品系列



电机滤波扼流圈 正弦滤波器

分类	电压范围	额定电流 (A)												
		2,5	4	6	8	10	13	18	24	30	37	42		
MR3 电机滤波扼流圈	0 - 500 Vac													
SFB 正弦滤波器	0 - 500 Vac													
SF4 全级正弦滤波器	0 - 500 Vac													

分类	电压范围	额定电流 (A)												
		48	61	72	90	115	150	165	180	250	440	480		
MR3 电机滤波扼流圈 Motor reactor	0 - 500 Vac													
SFB 正弦滤波器 Sine filter	0 - 500 Vac													
SF4 全级正弦滤波器 All-pole sine filter	0 - 500 Vac													



电机电抗器 MR3



优势

- 较高的边缘陡度阻尼
- 较高的变频器转换/时钟脉冲频率阻尼
- 减少电流泄露
- 屏蔽电缆长度可加长
- 高效
- 通过真空浸透达到最佳的防腐与低噪声性能

技术参数

- 测量电压 3 x 400 Vac
- 测量电流 2,5 - 61,0 A
- 适用电机额定功率 0,75 - 30 kW
- 适用脉冲频率 3 至 8 kHz
- 测量频率 0 至 50 Hz
- 电感 2,55 - 0,10 mH
- 绝缘材料级 B
- 环境温度 最大 40° C
- 防护等级 IP 00

应用

- 电机扼流圈用于限制对电机绝缘产生影响的电压峰值 (dv/dt)。

正弦滤波器 SFB



优势

- 防止电机过压
- 线缆长度可加长
- 减少电机噪声
- 减少线缆和电场的干扰发出
- 降低电机损耗
- 良好的防腐蚀和通过真空浸透 确保较小的噪声

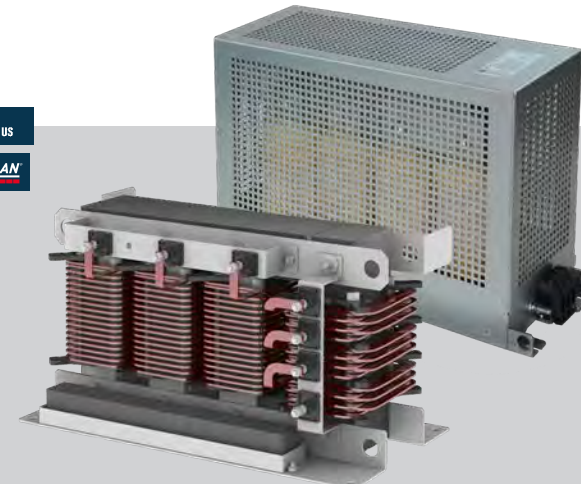
技术参数

- 测量电压 3 x 400 Vac
- 测量电流 4 - 480 A
- 适用电机额定功率 1,5 - 260 kW
- 适用脉冲频率 4 至 8 kHz
- 测量频率 0 至 150 Hz
- 绝缘材料级 H
- 环境温度 最大 40° C
- 防护等级 IP 00

应用

- 正弦滤波器用于桥接共模干扰 (差模)

全级正弦滤波器 SF4



优势

- 改善驱动系统的总效果
- 可使用无屏蔽电机导线
- 改善导线和发射的干扰发射 (150 kHz 300 MHz)
- 明显降低导电电流
- 消除轴承电流
- 提高电机的使用寿命

技术参数

- 测量电压 3 x 500 Vac
- 适用脉冲频率 > 4 kHz
- 适用电机额定功率 2,2 - 45 kW
- 环境温度最大 50° C
- 防护等级 IP 00 / IP 20
- 测量电流 6 - 110 A
- 测量频率 5 至 150 Hz
- 绝缘材料级 H

应用

- 用于抑制差模干扰和共模干扰的正弦滤波器。设计用于带DC链路连接器 (+Vg/+Ug) 的逆变器, 可处理连续 PWM。

产品名称 订货号	测量电压 Vac	电压范围 Vac	额定电流 A	宽度/高度/深度 mm
MR3 400/2,5	3x400	3x 0 - 690	2,5	78/100/63
MR3 400/4	3x400	3x 0 - 690	4	78/100/63
MR3 400/6	3x400	3x 0 - 690	6	96/117/60
MR3 400/8	3x400	3x 0 - 690	8	96/117/60
MR3 400/10	3x400	3x 0 - 690	10	120/140/85
MR3 400/13	3x400	3x 0 - 690	13	120/140/85
MR3 400/18	3x400	3x 0 - 690	18	120/140/140
MR3 400/24	3x400	3x 0 - 690	24	120/140/95
MR3 400/30	3x400	3x 0 - 690	30	155/162/95
MR3 400/37	3x400	3x 0 - 690	37	155/162/95
MR3 400/42	3x400	3x 0 - 690	42	155/177/110
MR3 400/48	3x400	3x 0 - 690	48	185/210/102
MR3 400/61	3x400	3x 0 - 690	61	185/210/112

产品名称 订货号	测量电压 Vac	电压范围 Vac	额定电流 A	宽度/高度/深度 mm
SFB 400/4	3x440	0 - 520	4	105/160/155
SFB 400/10	3x440	0 - 520	10	120/160/155
SFB 400/16,5	3x440	0 - 520	16,5	160/195/190
SFB 400/23,5	3x400	0 - 520	23,5	190/280/240
SFB 400/32	3x400	0 - 520	32	200/280/240
SFB 400/37	3x400	0 - 520	37	210/280/240
SFB 400/48	3x400	0 - 520	48	220/280/240
SFB-N 400/61	3x400	0 - 520	61	228/228/300
SFB-N 400/72	3x400	0 - 520	72	240/315/300
SFB-N 400/90	3x400	0 - 520	90	240/320/300
SFB 400/115	3x400	0 - 520	115	210/415/360
SFB 400/150	3x400	0 - 520	150	225/415/360
SFB 400/180	3x400	0 - 520	180	365/445/360
SFB 400/250	3x400	0 - 520	250	500/450/400
SFB 400/480	3x400	0 - 520	480	400/430/750

产品名称 订货号	测量电压 Vac	电压范围 Vac	额定电流 A	宽度/高度/深度 mm
SF4-CD006-500-0	3x400	0 - 500	6	102/310/160
SF4-CD006-500-2	3x400	0 - 500	6	105/310/200
SF4-CD013-500-0	3x400	0 - 500	13	117/390/206
SF4-CD013-500-2	3x400	0 - 500	13	120/390/215
SF4-CD024-500-0	3x500	0 - 500	24	132/450/260
SF4-CD024-500-2	3x400	0 - 500	24	135/450/270
SF4-CE046-500-0	3x400	0 - 500	46	157/450/310
SF4-CE046-500-2	3x500	0 - 500	46	160/450/310
SF4-CE065-500-0	3x400	0 - 500	65	200/680/310
SF4-CE065-500-2	3x500	0 - 500	65	680/335/200
SF4-CE110-500-0	3x400	0 - 500	110	280/506/280
SF4-CE165-500-0	3x400	0 - 500	165	345/600/340

新产品

变压器

中高频感性器件

电源/电子断路器

电抗器/EMI 滤波器

服务

EMC 服务

BLOCK 模拟技术

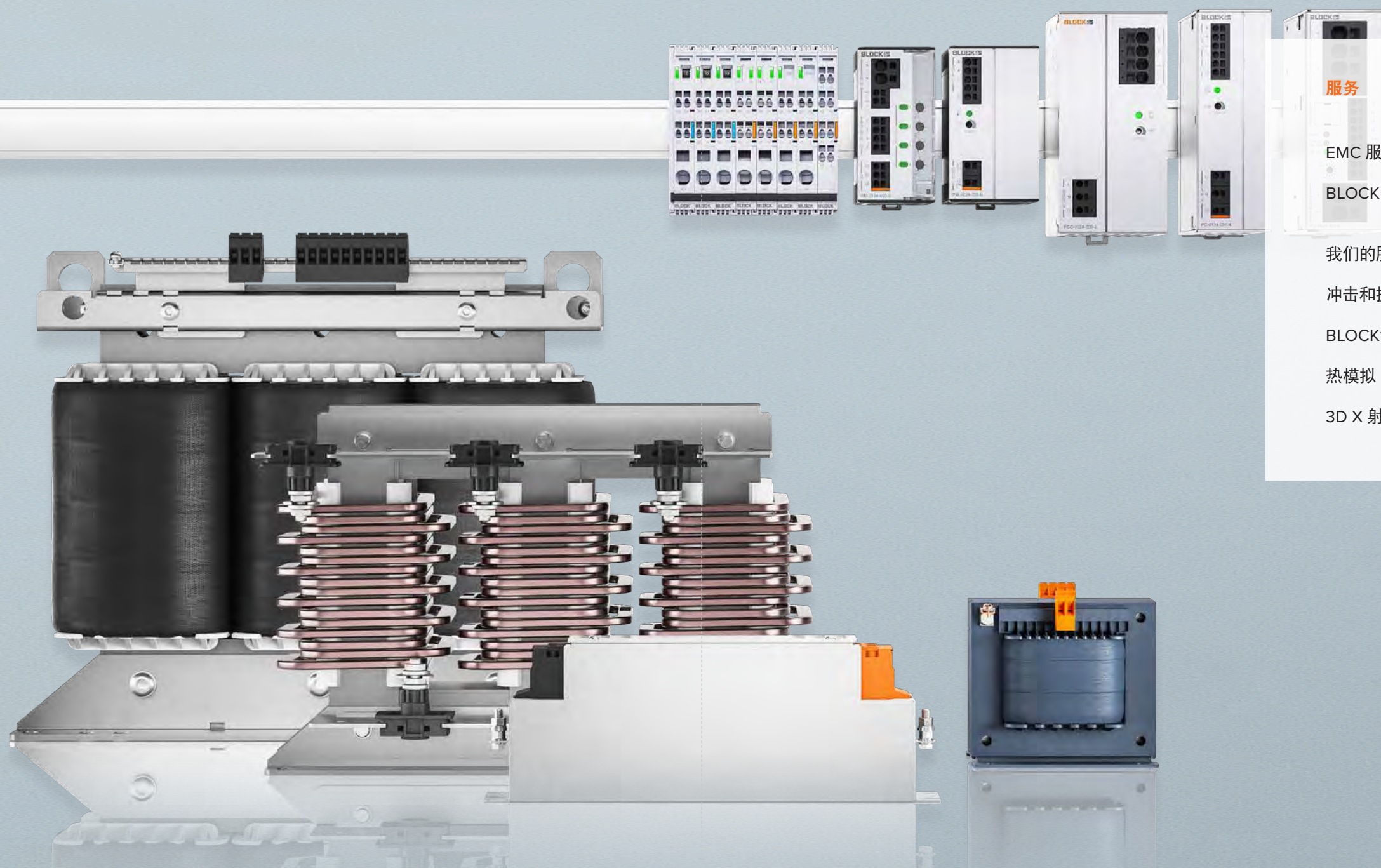
我们的服务

冲击和振动

BLOCK液体冷却测试站

热模拟

3D X 射线分析





BLOCKLAB

EMC 服务

我们的所有产品（例如：变压器、电抗器、电源设备以及无线电干扰抑制滤波器）在开发和生产时均充分考虑了客户和市场的需求。在任何需要可靠电源接口的地方，您都能发现我们的产品。我们经过认证的 EMC 测试实验室为一个独立的业务部门。该实验室专注于对行业标准领域内的资本货物生产行业提供 EMC 服务。

- › 咨询、行业贡献、干扰抑制
- › 从开发伊始即介入
- › 依据 DIN EN ISO/IEC 17025 认证
- › EMC 干扰抑制元件
- › DIN EN ISO 9001 认证
- › 移动 EMC 设备

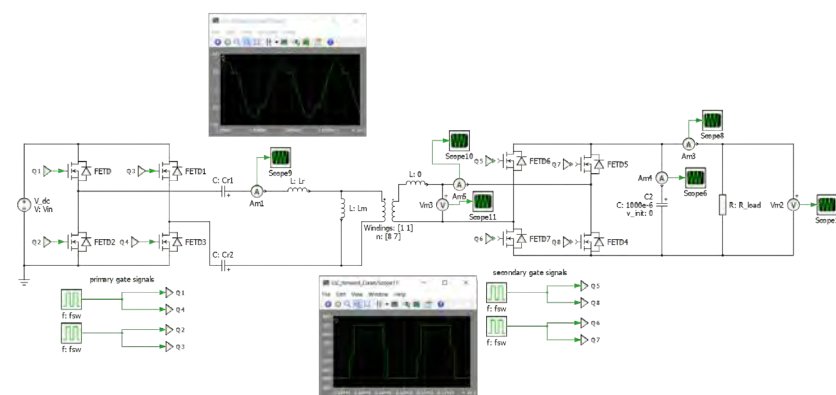
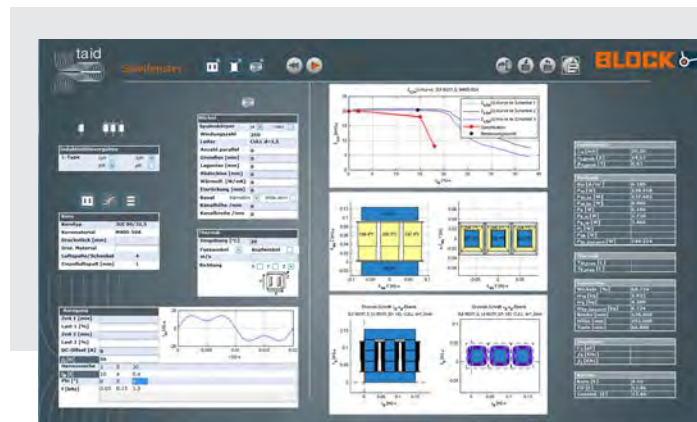


BLOCK 模拟技术

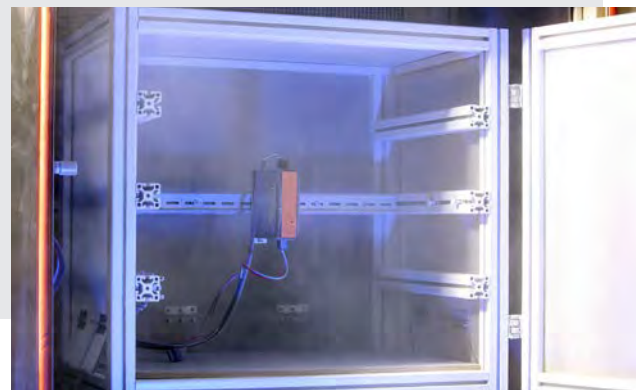
taid是BLOCK的专有计算系统，可实现感应线圈产品的磁性、电气和热分析计算和度量。BLOCK鉴于此开发出了计算算法，可让客户从我们独有的理论专业知识和先进技术中获益。

PLECS使我们能模拟产品在电路中的电气行为。所用型号仅在BLOCK有售。

COMSOL Multiphysics是软件程序，用于模拟物理过程。该程序基于有限元法(FEM)。COMSOL可让我们计算特殊开发、特定现象以及电、磁、热、流动和静态模拟。



我们的 服务



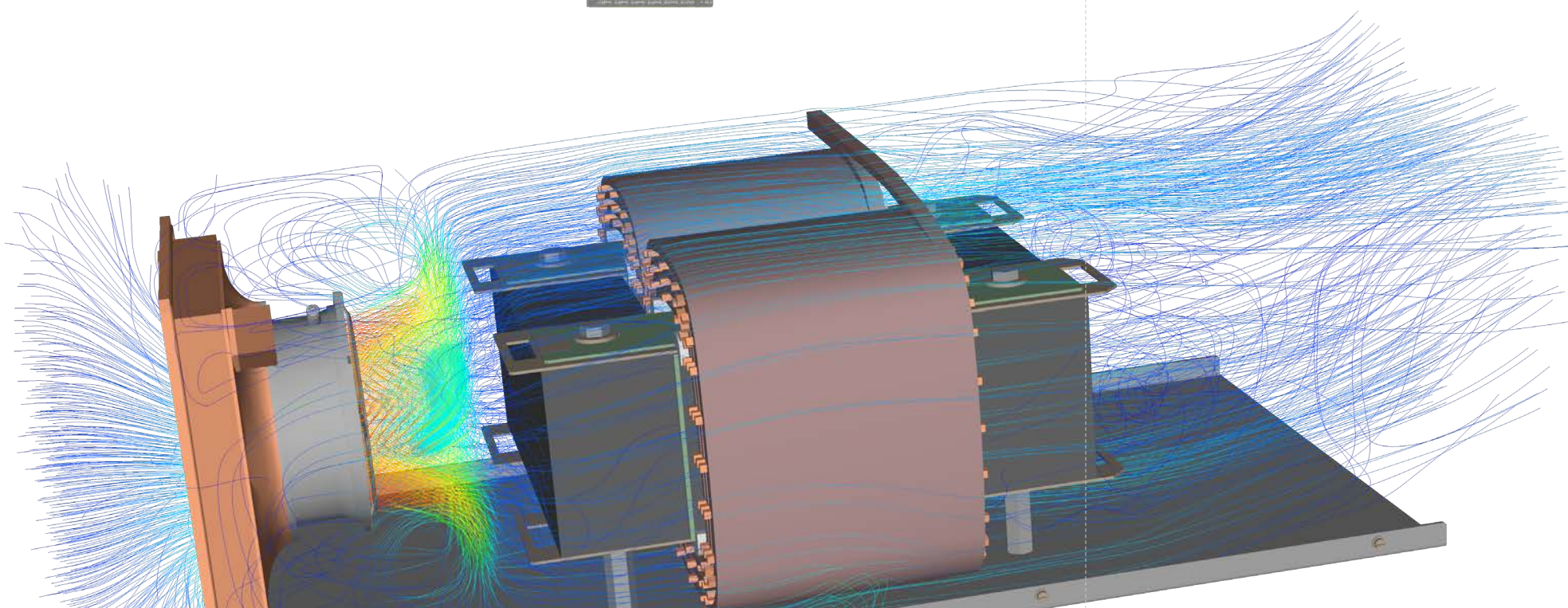
BLOCK 有多年的设计工程经验，与其客户形成了良好的合作伙伴关系，在环境及运行负载的限制条件下，可提供高可靠性的多种产品，在产品创建过程的每个阶段，我们将全程为您提供服务，帮助您选择合适的试用产品，甚至进行内嵌于过程中的可靠性测试。

- EMC 服务
- 气候测试
- 冲击振动测试
- 局部放电测量
- RoHS 筛选

冲击和振动

DUT 的最大重量可达 350 kg
正弦扫频、冲击和随机

- 最大峰值-力: 22,2 kN
- 最大加速度:
正弦 40 g (60 g 直方向)
- 冲击 (半正弦): 150 g
- 随机 (RMS): 30 g
- 最大速度 2 m/sn



BLOCK液体冷却测试站

采用目前的测试站，可以重新满足冷却电路最多样的挑战。因此，我们的产品可以进行最优适配，以适于相关应用。

热模拟

- > 温度范围: -80 °C – +180 °C
- > 湿度: 0 % – 100 %

3D X 射线分析



概述 针对所有类型

产品	页	产品	页	产品	页
AT3	28	HLD 110	73	UTT1	24
AVB	34	HLE 110	72	VB	33
BASIC FIX	54	HLV 110	74	VC	35
BASIC SMART	54	LR3-A	68	VCM	34
BG	31	MR3	76		
BGE	30	NKE	67		
BGUK	30	PC-04	58		
BUST	22	PC-05	56		
CAP. UPS	57	PC 1AC	45		
COMBINED UPS	56	PC 2AC	45		
COV	69	PC 3AC	46		
DCT	62	PCC 1AC	44		
DNC	63	PC RE	55		
EB-27	50	PV-CON1	59		
EB-17F	50	PV-KOK1	59		
EB-28	51	PEL 230	43		
EB-18	51	PM 1AC	43		
EB-48	52	PM 2AC	44		
EB-BAR	53	PM RE	55		
EB-COV	52	PT	35		
EB-GND	52	PVA / PVAF	57		
EB-IO-LINK	52	PVSE 230	46		
EB-IO-LINK1	52	PVSE 400	47		
EB-MARK	53	PVSL 400	47		
EB-MODBUS-RTU	52	PVUA	56		
EB-PMM	52	PVUC	58		
EB-PT2-0	52	SF4	77		
ECONOMY SMART	53	SFB	76		
ES	29	ST	20		
ESG	29	STE	17		
FL	36	STEU	18		
GNC	62	STU	21		
HFIK	71	TT1	24		
HFD 156	73	TT3	25		
HFE 104	71	TT3-A	26		
HFE 156	72	TTMS	25		
HLD 103	74	USTE	19		

GENERAL TERMS AND CONDITIONS OF SALE AND DELIVERY



- General**
 - These General Terms and Conditions of Sale and Delivery of BLOCK Transformatoren-Elektronik GmbH, Max-Planck-Strasse 36-46, 27283 Verden (hereinafter referred to as "Seller"), apply exclusively to companies within the meaning of Section 14 BGB [German Civil Code] i.e. natural persons or legal entities, which, in respect of the purchase of goods, are acting in the performance of their commercial or independent professional activities (hereinafter referred to as "Purchasers").
 - These General Terms and Conditions of Sale and Delivery apply exclusively to all contracts concluded between the Seller and the Purchaser for the delivery of goods. Differing terms and conditions of purchase or other differing terms and conditions of the Purchaser shall not apply unless the Seller has expressly acknowledged them in writing. The Seller's silence regarding such differing terms and conditions shall not be deemed in particular to be acknowledgment or consent, and this shall also apply to future contracts.
 - The General Terms and Conditions of Sale and Delivery shall also apply to all future deliveries and services to the Purchaser until the Seller's new General Terms and Conditions of Sale and Delivery apply.
 - Quotation, conclusion of contracts, scope of delivery**
 - The Seller's quotations are subject to change and are not binding. The Seller reserves the right to make insignificant deviations or deviations due to technical progress in the design, execution and performance of the products compared with any catalogue, brochure or Internet information of the Seller. If the Purchaser places a delivery order/purchase order based on quotations subject to change, a contract shall be concluded, also in day-to-day business, only upon the written order confirmation if the Purchaser requests such confirmation. In all other cases, the contract shall be concluded by delivery of the goods. If an order confirmation is provided, this alone shall govern the content of the contract, in particular the scope of delivery and date of delivery.
 - If a purchase order received by the Seller is not confirmed in writing within 2 weeks of its receipt, although confirmation was requested, or is not executed, the Purchaser shall have the right to cancel the purchase order but without being able to assert any claims for damages against the Seller.
 - Prices and performance data and other declarations or assurances shall be binding for the Seller only if they have been made or confirmed by the Seller in writing. Price lists, catalogue or internet price quotations or pricing in quotations are subject to change.
 - Any documents, drawings, details of weight, samples etc. enclosed with a quotation of the Seller or otherwise forwarded to the Purchaser are only determined approximately. In particular, these are neither a guarantee nor is hereby a procurement risk assumed unless this is expressly indicated in writing as "guaranteed by law" resp. "assumption of the procurement risk". Any reference to standards and similar technical regulations as well shall not indicate a property of the Seller's products unless this is expressly indicated as a "property of the product". Paragraph 2.1, sentence 5, of these General Terms and Conditions of Sale and Delivery (relevance of the order confirmation) remains unaffected by this.
 - The Seller shall only be obliged to deliver from its own stock (obligation to deliver from stock). Assumption of a procurement risk or a procurement guarantee is also not based solely on our obligation to deliver an item which is defined solely by its class.
 - Partial deliveries are permitted if this can be reasonably expected of the Purchaser. Furthermore, the Seller shall have the right to deviate from the quantity agreed in the contract (excess or short deliveries) to the extent customary in the trade and reasonable for the Purchaser but not more than 5%.
 - Estimates of cost, drawings and other documents provided by the Seller shall remain the Seller's property and copyright. They may not be made accessible to third parties without the Seller's prior written consent.
 - Prices**
 - Prices are euro prices unless otherwise stated and do not include value added tax. This shall be invoiced separately at the respectively valid rate in accordance with respectively applicable tax provisions.
 - If no other agreements have been confirmed in writing, prices are ex works or ex warehouse of the Seller (EXW Incoterms 2020), unless otherwise stated Verden/Aller, Max-Planck-Str. 36-46, Germany, excluding packaging and shipping charges, assembly, commissioning and other ancillary costs (e.g. customs duty).
 - The minimum order value for articles is 100.- resp. 250.- for custom made products. Aluminium and copper surcharges are imposed separately in accordance with the DEL quotation of the order entry date and shown accordingly in the quotation.
 - Terms of payment**
 - Unless otherwise agreed, all payments shall be made free Seller's payment office at the latest within 30 calendar days of the invoice date without any deduction. The right to deduct discount shall require a separate written agreement. Terms of payment shall be deemed met if the amount is at the Seller's disposal within the term of payment. The Seller shall be free to choose the method of transmission for the invoice. In particular, the Seller shall also have the right to transmit the invoice electronically e.g. by email.
 - The Purchaser shall have no right of retention if it is not based on the same contractual relationship. Set-off against disputed claims or claims which have not been recognised by declaratory judgment shall be excluded. The Seller shall have the right to avert the exercise of a right of retention by provision of security, also by guarantee.
 - If the Purchaser suspends its payments, there is an over-indebtedness or a petition for the institution of insolvency proceedings has been filed or the Purchaser is in default with the payment of due bills of exchange or cheques, the Seller's total claim shall become due immediately.
 - The Seller shall have the right to request advance payment.
 - Retention of title**
 - The Seller shall retain title to the goods (hereinafter referred to as "Goods Subject to Retention of Title") until all claims against the Purchaser, to which the Seller is entitled, have been met. Pledging or assigning Goods Subject to Retention of Title as security shall not be admissible.
 - The Purchaser now already assigns to the Seller, by way of precaution, the future claims against its customers arising from it from the resale or rental, without the need for special declarations at a later date, in the event of the admissible resale or rental of the Goods Subject to Retention of Title in the ordinary course of business, until all the Seller's claims are paid back. The assignment shall also cover balance claims resulting from existing current account relationships or from the termination of such relationships of the Purchaser with its customers. If the Goods Subject to Retention of Title are resold or rented together with other items, without a unit price being agreed for the Goods Subject to Retention of Title, the Purchaser shall assign to the Seller, with priority over the remaining claim, that portion of the total price claimed resp. the total rent which corresponds to the value of the Goods Subject to Retention of Title invoiced by the Seller. The Purchaser shall be authorised to collect the assigned claims from the resale or rental until this is revoked. The Purchaser shall not, however, have the right to dispose of the assigned claims in another way e.g. by assignment. At the Seller's request, the Purchaser shall notify the customer of the assignment and shall deliver the documents required e.g. invoices to assert the Seller's rights against the customer to the Seller and shall provide the required information. All costs of collection and any intervention shall be borne by the Purchaser.
 - If the Purchaser processes the Goods Subject to Retention of Title, transforms them or combines them with other items, they shall be processed, transformed or combined for the Seller. The Seller shall become direct owner of the article produced by processing, transformation or combination. If this is not possible for legal reasons, the Seller and the Purchaser agree that the Seller shall become the owner of the new article at all times during processing, transformation or combination. The Purchaser shall keep the new article for the Seller with the due diligence of prudent commercial judgment. Articles created from processing, transformation or combination shall be deemed Goods Subject to Retention of Title. Where an item is processed, transformed or combined with other items that do not belong to the Seller, the Seller shall have co-ownership of the new article in the amount of the portion resulting from the ratio of the value of the processed, transformed or combined Goods Subject to Retention of Title to the new article. In the event of the sale or rental of the new article, the Purchaser herewith assigns to the Seller its claim arising from the sale or rental against its customer with all ancillary rights by way of precaution, without the need for subsequent special declarations. The assignment shall only apply, however, in the amount which corresponds to the value of the processed, transformed or combined Goods Subject to Retention of Title invoiced by the Seller. The portion of the claim assigned to the Seller shall take precedence over the remaining claim.
 - The Purchaser shall be obliged to treat the Goods Subject to Retention of Title with care at all times and to insure them at its own expense, in particular against fire and water damage and theft.
 - If the value of the security exceeds the Seller's claims against the Purchaser arising from the ongoing business relationship in total by more than 20%, the Seller shall be obliged, at the Purchaser's request, to release securities, to which it is entitled, at its option.
 - Delivery, delivery period, default in delivery, force majeure**
 - Unless otherwise agreed in an individual case, deliveries shall be made on the basis of EXW Verden/Aller, Max-Planck-Str. 36-46, Germany (Incoterms 2020). If the Purchaser does not inform the Seller in good time prior to the agreed delivery date, at the latest 2 working days in advance, of the method of shipment, forwarding agent etc., the Seller shall have the right itself to commission a forwarding agent, carrier or third party otherwise designated to carry out the shipment at the Purchaser's expense.
 - Specified delivery times are not binding unless otherwise agreed in writing. If delivery dates and periods are not binding or approximate (ca., about etc.), the Seller shall use its best efforts to comply with them. Delivery periods agreed as binding in writing shall commence upon receipt of the order confirmation by the Purchaser but not before all details about the execution of the order have been clarified and all other requirements to be fulfilled by the Purchaser (e.g. provision of necessary documents, authorisations and clearances) are met. The same shall apply to delivery dates. Deliveries shall be admissible before expiry of the delivery period.
 - The delivery period shall be deemed met when the goods are made available for collection by the forwarding agent, carrier or other third party designated to carry out the shipment within the period (EXW Verden/Aller, Max-Planck-Str. 36-46, Germany, in accordance with Incoterms 2020).
 - If the Seller does not receive deliveries or services from its sub-contractors for the Seller to provide deliveries or services which are due from the Seller under the contract, despite due and sufficient stocking in terms of quantity and quality under its delivery or service agreement with the Purchaser, for reasons for which the Seller is not responsible, or they are incorrect or not in due time, or events of force majeure occur of significant duration (i.e. of longer than 14 calendar days), the Seller shall notify the Purchaser in writing or text form in due time. In such case, the Seller shall have the right to postpone the delivery for the duration of the obstruction, or to rescind the contract in whole or in part for that part of the contract not yet fulfilled if the Seller has met its foregoing duty to provide information and has not assumed a procurement risk. Events of force majeure are strikes, lock-outs, official intervention, energy shortages and shortages of raw materials, transport bottlenecks through no fault of the Seller, company obstructions through no fault of the Seller, e.g. due to fire and water damage, and damage to machinery, and any other obstructions which, when considered objectively, were not caused by the Seller's negligence.
 - If a delivery and/or service date or a delivery and/or service period is agreed with binding force and the agreed delivery or service date or the agreed delivery and/or service period is exceeded due to events according to paragraph 6.4 above, the Purchaser shall have the right, after a reasonable extension of time has elapsed without effect, to rescind the contract for that part not yet fulfilled. The Purchaser shall have no further claims, especially claims for damages, in such case if the Seller has met its foregoing duty to provide information. The above provisions pursuant to paragraph 6.5, sentence 1 and 2, shall apply accordingly if, for the reasons stated in paragraph 6.4, also without contractual agreement of a fixed delivery and/or service date, the Purchaser cannot be objectively expected to adhere further to the contract.
 - If the Purchaser causes a delay in shipment or delivery of the delivery items, the Seller shall have the right to charge the Purchaser for the additional costs incurred as a result.
- Passing of risk**
 - The risk of accidental loss or accidental deterioration of the goods shall pass to the Purchaser upon the delivery item being made available for collection by the forwarding agent, carrier or third parties otherwise designated to carry out the shipment (EXW Verden/Aller, Max-Planck-Str. 36-46, Germany, pursuant to Incoterms 2020). This shall also apply if partial deliveries are made or the Seller has taken over other services (e.g. shipment or installation).
 - If shipment is delayed due to circumstances for which the Purchaser is responsible or the shipment is made at the Purchaser's request at a later date than the agreed delivery date, the risk shall pass to the Purchaser from the date of notification of readiness for shipment for the duration of the delivery.
 - Deliveries shall not be insured against theft, breakage, transport and fire damage without specific request by the Purchaser. If the Purchaser requests the conclusion of an insurance policy, this shall be concluded at the Purchaser's expense. The Purchaser shall provide any cooperation required.
- Claims for defects**
 - The Purchaser shall inspect the goods immediately upon receipt if this is expedient in the ordinary course of business and, if a defect is found, shall notify the Seller immediately in writing. The inspection shall also include checking the function of the equipment and checking the correct display of measuring instruments. By negotiating any notices of defects, the Seller shall not waive the objection that the notice was not in due time, unfounded in fact or otherwise insufficient.
 - If the Purchaser fails to provide this notice, the goods shall be deemed approved unless it is a defect which was not recognisable during the inspection. Section 377 et seq. HGB [German Commercial Code] shall furthermore apply.
 - Obvious damages sustained during transport or other defects identifiable already at the time of delivery must also be confirmed by the deliverer's signature on the respective transport document when delivery is accepted. The Purchaser shall ensure that a corresponding confirmation is provided.
- Supplementary performance shall be provided at the Seller's option by remedying the defect or supplying an article free from defects. If supplementary performance fails, the Purchaser shall have the right at its option to make a reduction or rescind the contract. This shall not affect the right to assert damages according to paragraph 9 of these General Terms and Conditions of Sale and Delivery.**
- Claims for defects shall become statute-barred within one year after the risk passes pursuant to paragraph 7 of these General Terms and Conditions of Sale and Delivery. This shall not apply in the cases pursuant to paragraph 9.2 of these General Terms and Conditions of Sale and Delivery. Furthermore, this shall not apply to goods which were used for a structure according to their customary manner of use and caused its defectiveness. In the above-mentioned cases, statutory time limits shall apply.
- Liability**
 - The Seller shall not be liable, in particular not for claims by the Purchaser for damages or reimbursement of expenses, for whatever legal reason, and/or in the case of breach of duty from the obligation and tort.
 - The above exclusion of liability shall not apply
 - in the case of own intentional or grossly negligent breach of duty and intentional or grossly negligent breach of duty by legal representatives or vicarious agents;
 - in the case of violation of material contractual obligations; material contractual obligations are obligations the fulfilment of which defines the contract, and on which the Purchaser may rely;
 - in the event of injury to life, limb and health, also by legal representatives or vicarious agents;
 - in the case of default if delivery and/or service by a fixed date was agreed;
 - where the Seller has assumed a guarantee for the quality of the goods or the existence of an outcome of performance or a procurement risk;
 - in the case of liability under the Produkthaftungsgesetz [German Product Liability Act] or other mandatory statutory liability.
 - If the Seller or its vicarious agents are responsible only for slight negligence and none of the cases specified in bullet points 1., 3., 4., 5. and 6. of paragraph 9.2 above exist, the Seller's liability shall be limited in amount to the damages foreseeable and typical for the contract at the time of concluding the contract, also in the case of violation of material contractual obligations.
 - Any further liability shall be excluded.
 - Exclusion resp. limitation of liability pursuant to paragraph 9.1 to 9.4 above and paragraph 9.6 shall apply to the same extent for the benefit of executive and non-executive employees and other vicarious agents as well as the Seller's sub-contractors.
 - If the Purchaser is entitled to claims for damages in accordance with this paragraph 9, these shall become statute-barred upon expiry of the limitation period pursuant to paragraph 8.5 of these General Terms and Conditions of Sale and Delivery unless there are mandatory legal limitation periods to the contrary, such as in the case of supplier recourse pursuant to Section 445b BGB. Paragraph 9.2 of these General Terms and Conditions of Sale and Delivery shall apply mutatis mutandis.
 - There is no connection between the reversal of the burden of proof and the foregoing provisions.
 - Prohibition of assignment
 - The Purchaser may assign claims against the Seller only with the prior written consent of the Seller. This reservation of consent shall not apply to purchase price claims and other pecuniary claims.
 - Delivery of equipment for a trial period
 - In the case of delivery of equipment for a trial period, the Purchaser shall, unless otherwise agreed, pay the freight charges as well as the costs for packaging and insurance and for any reduction in value that may have occurred. The Purchaser shall also be liable for any loss of or damage to the delivered goods during the trial period. If goods are returned, they must always be in a perfectly cleaned condition and insured for transport at the expense of the Purchaser.
 - Final provisions
 - Unless otherwise stated in the Seller's order confirmation, the place of performance for deliveries and payments shall always be the Seller's registered office.
 - Amendments to and modifications of the contract between the Purchaser and the Seller shall only be valid when given in writing. This shall also apply to the cancellation of this written form agreement itself. The precedence of an individual agreement - also verbal - pursuant to 305b BGB remains unaffected by this.
 - Any disputes shall be settled exclusively before a competent court of law at the location of the Seller's registered office. The Seller shall, however, have the right to bring an action against the Purchaser at its place of general jurisdiction.
 - The law of the Federal Republic of Germany shall apply, to the exclusion of the UN Sales Convention (CISG).

BLOCK每年开发数千种产品
我们将为您开发哪一种?

SUBSIDIARIES

Austria
BLOCK Austria GmbH
 c/o BLOCK GmbH
 Max-Planck-Str. 36 - 46
 27283 Verden (Germany)
 Phone: +43 670 403 2040
 www.block.eu
 info.austria@block.eu

Belgium
BLOCK Belgium BVBA
 Gimjelsesteenweg 278B
 3201 Langdorp
 Phone: +32 1669-6945
 www.block.eu
 info.belgium@block.eu

China
 博洛科电气(昆山)有限公司
BLOCK Electronics (Kunshan) Co., Ltd.
 Building West 3, No. 1367,
 Juxiang Road,
 Zhangpu Town, Kunshan City,
 Jiangsu Province 215321,
 P.R. China
 Phone: +86 512 5798 2966
 www.block-china.cn
 info@block-china.cn

Denmark
BLOCK Danmark ApS
 c/o BLOCK GmbH
 Max-Planck-Str. 36 - 46
 27283 Verden (Germany)
 Phone: +45 3093 13 65
 www.block.eu
 info.denmark@block.eu

France
BLOCK France SARL
 c/o BLOCK GmbH
 Max-Planck-Str. 36 - 46
 27283 Verden (Germany)
 Phone: +33 6 07 53 93 13
 www.block-trafo.fr
 info@block-trafo.fr

United Kingdom
BLOCK U.K. Limited
 c/o BLOCK GmbH
 Max-Planck-Str. 36 - 46
 27283 Verden (Germany)
 Phone: +44 7511 902092
 www.blockuk.co.uk
 info@blockuk.co.uk

USA
BLOCK USA, Inc.
 10632 W. Grand Avenue
 Franklin Park, Illinois 60131
 Phone: +1 847 260 9050
 www.blockusa.com
 info@blockusa.com

Agencies in Germany

Großraum Hannover
 Berlin
 Brandenburg
BLOCK Transformatoren-Elektronik GmbH
 Lukas Clasen
 Phone: +49 4231 678-399
 lukas.clasen@block.eu
 Zip Code
 10000-16999
 29000-31999
 38000-39999

Nord
BLOCK Transformatoren-Elektronik GmbH
 Thomas Willamowski
 Phone: +49 4231 678-491
 thomas.willamowski@block.eu
 Zip Code
 17000-26759
 26910-28999

NRW Nord
 Niedersachsen Südwest
BLOCK Transformatoren-Elektronik GmbH
 Andreas Hüttemann
 Phone: +49 4231 678-492
 andreas.huettemann@block.eu
 Zip Code
 26760-26909
 44000-49999
 59000-59829

博洛科电气(昆山)有限公司

BLOCK Electronics (Kunshan) Co., Ltd.

Building West 3, No. 1367, Juxiang Road, Zhangpu Town,
 Kunshan City 215321, Jiangsu Province • P.R. China
 Phone: +86 512 5798 2966
 info@block-china.cn • www.block-china.cn

INTERNATIONAL AGENCIES

Estonia
 Energiatehnika OÜ
 Mäepealse 2
 12618 Tallinn
 Phone: +372 655 1312
 www.energiatehnika.ee
 info@energiatehnika.ee

Hong Kong
 申佳有限公司
 Sunnice Supplies Co., Ltd.
 Flat Q, 12/F., Everest Industrial
 Centre
 396 Kwun Tong Road
 Kowloon
 Hong Kong
 Phone: +852 2790 3918
 www.sunnice.com
 sunnice@sunnice.com

Iceland
 Spennubreytar ehf
 Suourhella 5
 221 Hafnarfjörður
 Daniel Kempf
 Phone: +49 4231 678-116
 daniel.kempf@block.eu
 Zip Code
 01000-09999
 37200-37399
 98000-99999
 Rheinland-Pfalz
 Südhessen
 Saarland
BLOCK Transformatoren-Elektronik GmbH
 Jörg Theobald
 Phone: +49 6834 9499970
 joerg.theobald@block.eu
 Zip Code
 54180-56899
 60000-69999
 76710-76899

Lithuania
 JSC Santavilte
 Europos pr. 121
 46339 Kaunas
 Phone: +370 37 211360
 www.santavilte.eu
 info@santavilte.eu

Netherlands
 ELINCOM ELECTRONICS B.V.
 Klaverbaan 101-103
 2908 KD Capelle aan den IJssel
 Phone: +31 10 26402-70
 www.elincom.nl
 info@elincom.nl

New Zealand
 MARDAG HOLDINGS LIMITED
 17 Wall Place Tawa
 PO BOX 51184 Tawa
 Wellington
 Phone: +64 4 2378912
 marcus@mardag.co.nz

Portugal
 Zeben Sistemas Eletrónicos
 Travessa de Baixo, No. 5
 4935-571 Castelo do Neiva
 Viana do Castelo
 Phone: +351 253 818 850
 www.zeben.pt
 info@zeben.pt

South Korea
 Hertz Technology Co, Ltd.
 Room No. 1404, Kolon Digital
 Tower Aston,
 505-14, Gasan-dong, Geum-
 cheon-gu, Seoul, Korea
 Phone: +82 2 3281 0811 2
 www.hzt.co.kr
 info@hzt.co.kr

Spain
 EFIBAT
 SERVICIOS TÉCNICOS, SA
 c/ Leonardo da Vinci,
 41. Polígono de Rocas
 33211. Gijón, Asturias
 Phone: +34 984 103 000
 www.efibat.com
 info@efibat.com

ELECTRONICA OLFER, S.L.
 P.A.E. NEISA AVANCE I.
 Avda de la Industria 6-8,
 Naves 20-21 28108
 Alcobendas - Madrid, España
 Phone: +34 914 840 850
 www.oller.com
 info@oller.com

Sumelec Navarra SL
 Pol. Ind. Talluntxe II - Calle F, 12
 31110 Noáin Navarra España
 Phone: +34 948 368 087
 www.sumelec.es
 sumelec@sumelec.es

Switzerland
 PG Transformatoren GmbH
 Giattalstrasse 505
 8153 Rümlang
 Phone: +41 44 817 31 51
 www.pgtrafo.ch
 info@pgtrafo.ch

Taiwan
 Kingdatron Electronic
 Industrial Co. LTD.
 7th Floor, No. 19, Lane 221,
 Gang Qian Road
 Taipei Taiwan 11494
 Phone: +886 2 2659-6058
 Ext. 19
 Fax: +886 2 2659-6059
 www.kingdatron.com
 sales@kingdatron.com.tw

Thailand
 PE AUTOMATION CO., LTD.
 89/104 Soi-Prayasuren 21 Yak
 3, Bangchan, Klongsamwa
 Bangkok 10510
 Phone: +66 2 754 362
 www.pe-thai.com
 info@pe-thai.com

Türkiye
 SANIL Teknik Elektrik
 San. ve Tic. Ltd. Şti.
 Okçumusa Caddesi, Tutsak Sokak
 No: 27/5 Karaköy
 İstanbul 34420
 Phone: +90 212 256 94 28
 www.sanil.com.tr
 sanil@sanil.com.tr

MANUFACTURING REPRESENTATIVES THE AMERICAS

North of California
 North of Nevada
Dynamic Measurement & Control Solutions, LLC
 P.O. Box 840
 Watsonville, CA 95077
 Phone: +1 408-480 9190
 www.dynamicrep.com
 Louisiana
 Minnesota
 North & South Dakota
 Oklahoma
 Texas
 Certain counties of Wisconsin
J. Marolt Consultants, Inc.
 P.O. Box 2008
 Maple Grove, MN 55311
 Phone: +1 612 432-8422
 www.jmaroltconsultants.com

North Carolina
 South Carolina
 Virginia
 West Virginia
 Maryland
Trapp Industrial
 1030 Industrial Drive
 Matthews, NC 28105
 Phone: +1 704 821-5187
 www.trappindustrial.com

Missouri
 Kansas
 Nebraska
 Certain counties of Illinois
Diamond Engineered Sales, LLC
 522 Scenic View Lane
 Cape Girardeau, MO 63701
 Phone: +1 573 579-8402
 www.diamondengineeredsales.com

New York
 New Jersey
 Delaware
 Pennsylvania
 Washington D.C.
Industrial Components And Engineering, LLC
 26 Adirondak Rd.
 Bordentown, NJ 08505
 Phone: +1 609 802-1300
 www.ice-reps.com
 Arizona
 Hawaii
 Idaho
 Oregon
 Washington
 South of California
 South of Nevada
Empower Sales Agency, Inc.
 74990 Country Club Drive
 Suite 220-258
 Palm Desert, CA 92260
 Phone: +1 760 485-1051
 www.empowersales.net

Connecticut
 Massachusetts
 Maine
 New Hampshire
 Rhode Island
 Vermont
Compass Technology
 182 Richdale Ave
 Cambridge, MA 02140
 Phone: +1 617 497-1700
 www.compassstechnologyinc.com

Florida
Pro Rep Solutions
 18629 Avenue Capri
 Lutz, FL 33558
 Phone: +1 813 240-1553
 www.prorepsolutions.com

Indiana
 Ohio
 Kentucky
 Tennessee
Industrial Sales Associates Inc
 11716 Oshawa St.
 Indianapolis, IN 46236
 Phone: +1 317 546-1900
 www.indsales.us

Mexico
OAS de Mexico
 Av. Ninos Heroes 2987-208
 Guadaluajara, Jalisco
 Mexico 44520
 Phone: +52 33 3122 0788
 www.odonnellsww.com

DISTRIBUTORS

Adalbert Zajadacz GmbH & Co. KG
 www.zajadacz.de

Bürklin GmbH & Co. KG
 www.buerklin.com

Conrad Electronic SE
 www.conrad.com

Distrelec GmbH
 www.distrelec.de

ETL Paul Schlegel Holding GmbH
 www.schlegel-gruppe.de

ETN Groupe
 www.etn.fr

EVE GmbH
 www.eve.de

Hardy Schmitz GmbH
 www.hardy-schmitz.de

Newark
 www.newark.com

Premier Farnell
 www.farnell.com

reichelt elektronik GmbH & Co. KG
 www.reichelt.com

Rexel Germany GmbH & Co. KG
 www.rexel.de

RS Components
 www.rs-online.com

Solar A/S
 www.solar.eu

Sonepar Deutschland GmbH
 www.sonepar.de

有关我们的经销商
 的完整名单, 请查看
 block-china.cn

BLOCK

block-china.cn