

Typ : *Steuer-und Trenntransformator*
Type : Voltage Control and Isolating Transformer

Kernform : *EI 192/110*
Core type

Bemessungsspannung, Eingang : *230V / 400V ±15V*
Designated input voltage

Bemessungsstrom, Eingang : *11,09Aac / 6,45Aac*
Designated input current

Bemessungsspannung, Ausgang : *2x 115V*
Designated output voltage

Bemessungsstrom, Ausgang : *2x 10,80Aac*
Designated output current

Vorzusehende Absicherung, Ausgang : *10A ETA type 5700*
Recommended output fuse

Einschaltdauer : *100%*
Duty cycle

Bemessungsleistung (bei Leistungsfaktor 1) : *2500VA*
Designated output power (power factor 1)

Bemessungsleistung (bei Leistungsfaktor 0,5) : *12400VA*
Designated output power (power factor 0,5)

Verlustleistung (max. +20%) : *typ. 93,1W (Cu= 65,1W, Fe= 28W)*
Power loss (max. +20%)
typ. 93,1W (Cu= 65,1W, Fe= 28W)

Schaltgruppe : *Iii0*
Connection mode

Betriebsfrequenz : *50-60Hz*
Designated frequency

Schutzklasse : *vorbereitet für Geräte der Schutzklasse I*
Safety class
prepared for class I equipment

Schutzart : *IP00*
Protection index

Kühlungsart : *AN*
Type of cooling

Isolierstoffklasse : *B (UL class 130)*
Insulation class

Max. Umgebungstemperatur : *40°C*
Ambient temperature

Vorschriften : *EN 61558 Teil 1 mit Teil 2-2 und Teil 2-4*
Standards
EN 61558 part 1 with part 2-2 and part 2-4

Prüfzeichen : *UL 5085, CSA 22.2 (E 103521)*
Approvals

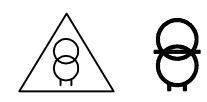
Prüfspannung : *Primär-Sekundär 4,8 kV Sekundär-Kern 3,0 kV*
HV-Test voltage
Primary-Secondary Secondary-Core
Primär-Kern 4,8 kV
Primary-Core

Anschluß (Eingang) : *Push-in Klemme 4mm²*
Terminal (Input)
Push-in terminal 4mm²

Anschluß (Ausgang) : *Push-in Klemme 4mm²*
Terminal (Output)
Push-in terminal 4mm²

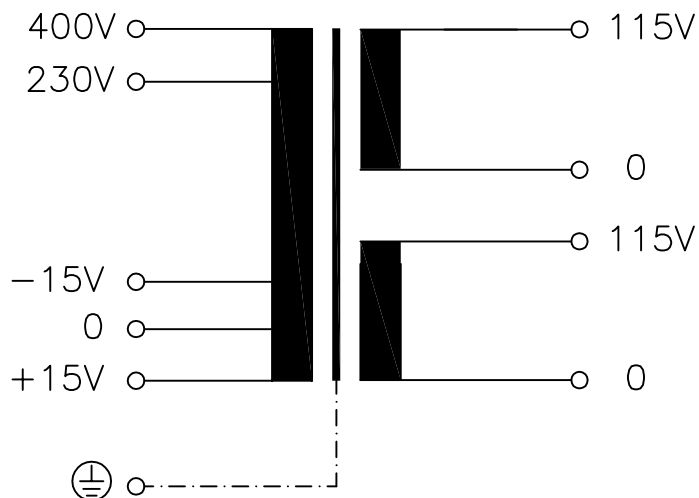
Anschluß (PE) : *Flachsteckanschluss 6,3x0,8mm*
Terminal (PE)
Plug type terminal

Bemerkungen : *Die angegebenen technischen Daten sind typisch. Material-und fertigungsbedingt können Abweichungen auftreten.*
Notes
Technical specifications are typical, they can vary due to material and production tolerances.

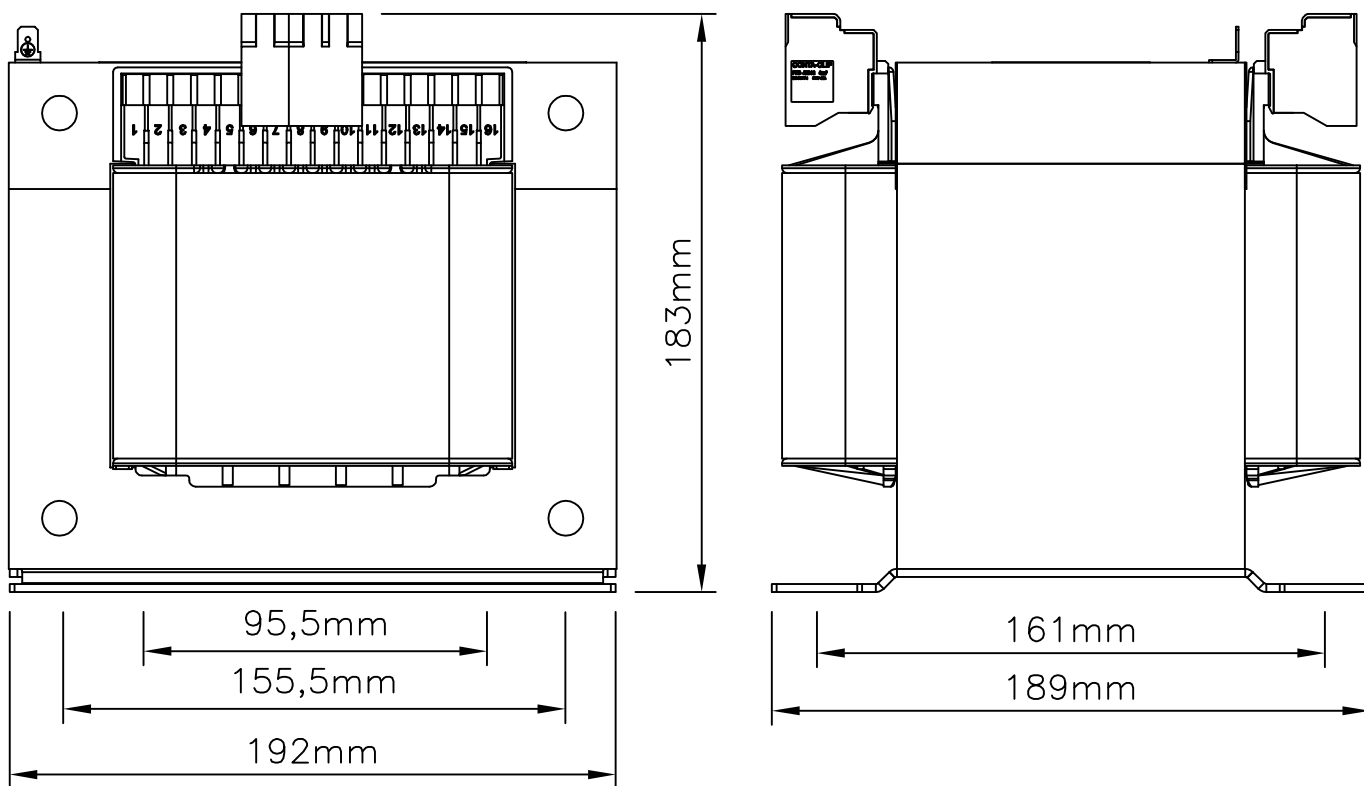


d	Date: 17.11.22	Name: Spöring	Amendment: Drawings changed, Losses changed, Terminal changed, Type plate removed
c	Date: 14.09.15	Name: Grudzinski	Amendment: Power losses, weight, marking updated
Date: 26.08.08		Date: -	Schutzvermerk nach ISO 16016 beachten Observe protection clause to ISO 16016
Name: J.Thiel		Checked: Clasen	

Anschlußkennzeichnung:
 Terminal Identification



Abmessungen:
 Dimensions



Gewicht: ca. 27kg (Cu= 5kg; Fe= 20,7kg)
Weight: approx. 27kg (Cu= 5kg; Fe= 20,7kg)

Befestigung: Langloch 9x18mm
Mounting: Slotted hole 9x18mm