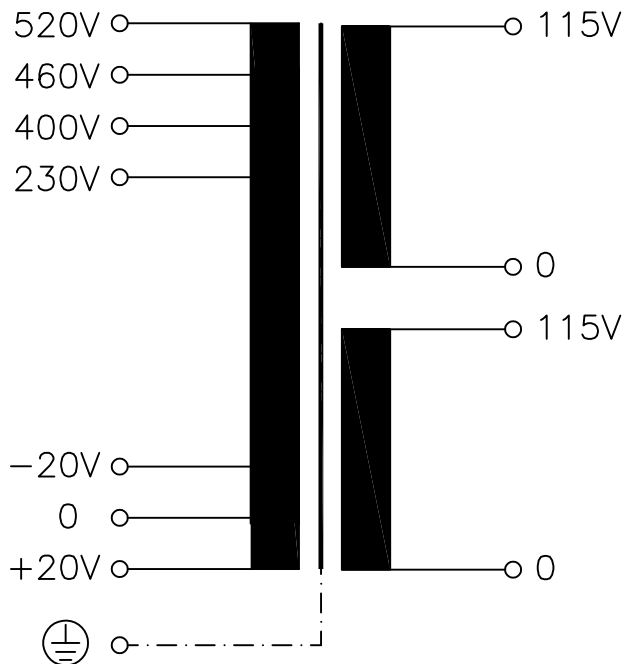


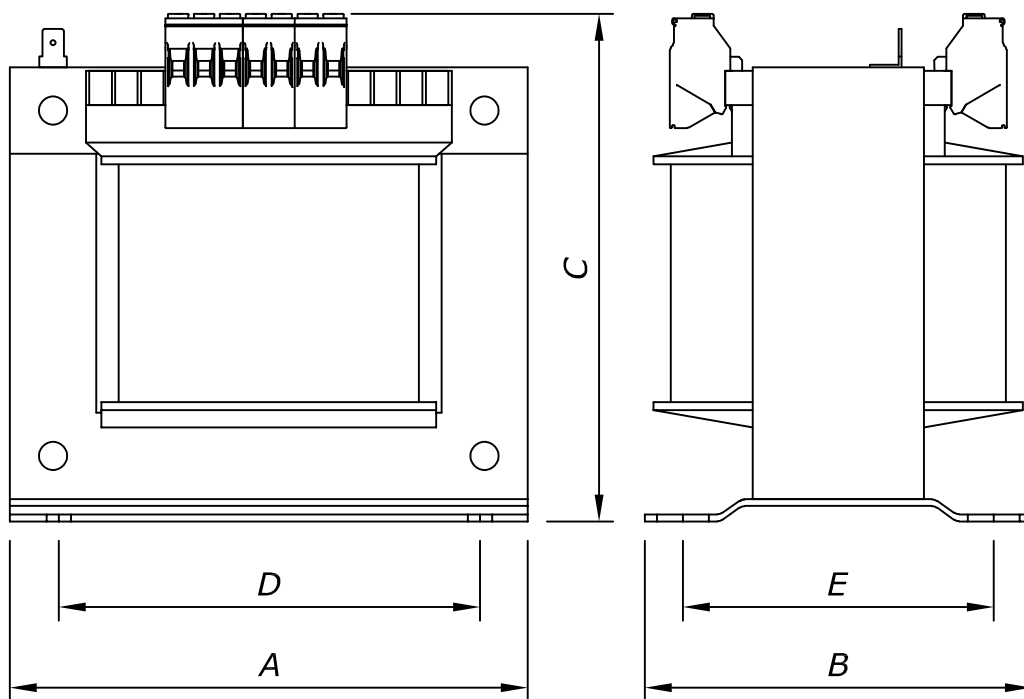
Typ Type	: 1~ Steuer- und Trenntransformator 1~ Voltage control and Isolating transformer
Kernform Core type	: EI 150N/49,6
Bemessungsspannung, Eingang Designated primary voltage	: 230V / 400V / 460V / 520V ± 20V
Bemessungsstrom, Eingang Designated primary current	: 3,0Aac / 1,7Aac / 1,5Aac / 1,3Aac
Bemessungsspannung, Ausgang Designated secondary voltage	: 2x 115V
Bemessungsstrom, Ausgang Designated secondary current	: 2,74Aac (UL= 2,19Aac)
Vorzusehende Absicherung, Ausgang Recommended output fuse	: 2,5AT
Bemessungsleistung (bei Leistungsfaktor 1): 630VA Designated output power (power factor 1)	(UL= 500VA)
Bemessungsleistung (bei Leistungsfaktor 0,5): 1540VA Designated output power (power factor 0.5)	
Verlustleistung Power loss	: ca. 52,5W (η ~ 92,1%) approx.
Schaltgruppe Connection mode	: i0
Betriebsfrequenz Designated frequency	: 50-60Hz
Schutzklasse Safety class	: vorbereitet für Geräte der Schutzklasse I prepared for class I equipment
Schutzart Protection index	: IP00
Isolierstoffklasse Insulation class	: B (UL class 105)
Max. Umgebungstemperatur Ambient temperature	: 40°C
Vorschriften Standards	: EN 61558 Teil 1 mit Teil 2-2 und Teil 2-4 Part 1 with Part 2-2 and Part 2-4
Prüfzeichen Approvals	: UL 5085, CSA 22.2 (E 103521)
Prüfspannung HV-Test voltage	: Primär-Sekundär 4,85 kV Primary-Secondary Primär-Kern 4,8 kV Primary-Core Sekundär-Kern 3,0 kV Secondary-Core Sekundär-Sekundär 3,0 kV Secondary-Secondary
Anschluß (Eingang) Terminal (Input)	: Schraubklemme 4mm ² Screw terminal 4mm ²
Anschluß (Ausgang) Terminal (Output)	: Schraubklemme 4mm ² Screw terminal 4mm ²
Anschluß (PE) Terminal (PE)	: Flachsteckanschluss 6,3x0,8mm Plug type terminal 6,3x0,8mm
Bemerkungen Notes	: Die angegebenen technischen Daten sind typisch. Material- und fertigungsbedingt können Abweichungen auftreten. Technical specifications are typical, they can vary due to material and production tolerances.

d	Date: 31.08.21	Name: Reinhardt	Amendment: Dimensions corrected		
c	Date: 10.08.15	Name: Chlustow	Date: 11.08.15	Checked: Lehnen	Amendment: Marking changed
b	Date: 08.05.14	Name: Lehnen	Date: 09.05.14	Checked: Clasen	Amendment: UL 506 in UL 5085, marking changed
Date: 014.11.99		Date: -		Schutzvermerk nach ISO16016 beachten	
Name: Thomas		Checked: Meinert		Observe protection clause to ISO 16016	
				Änderungen vorbehalten	
				Subject to change	

Anschlußkennzeichnung:
 Terminal Identification



Abmessungen:
 Dimensions



Alle Maße in mm:
 Dimensions in mm

- A= 150
- B= 112
- C= 150
- D= 122
- E= 90

Befest.loch= $\varnothing 7,0 \times 15,0$
 Mounting hole

Gewicht: typ. 8,0kg
 Weight: typ. 8,0kg