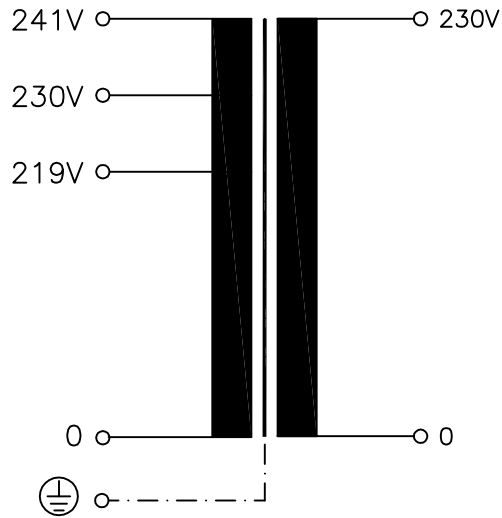
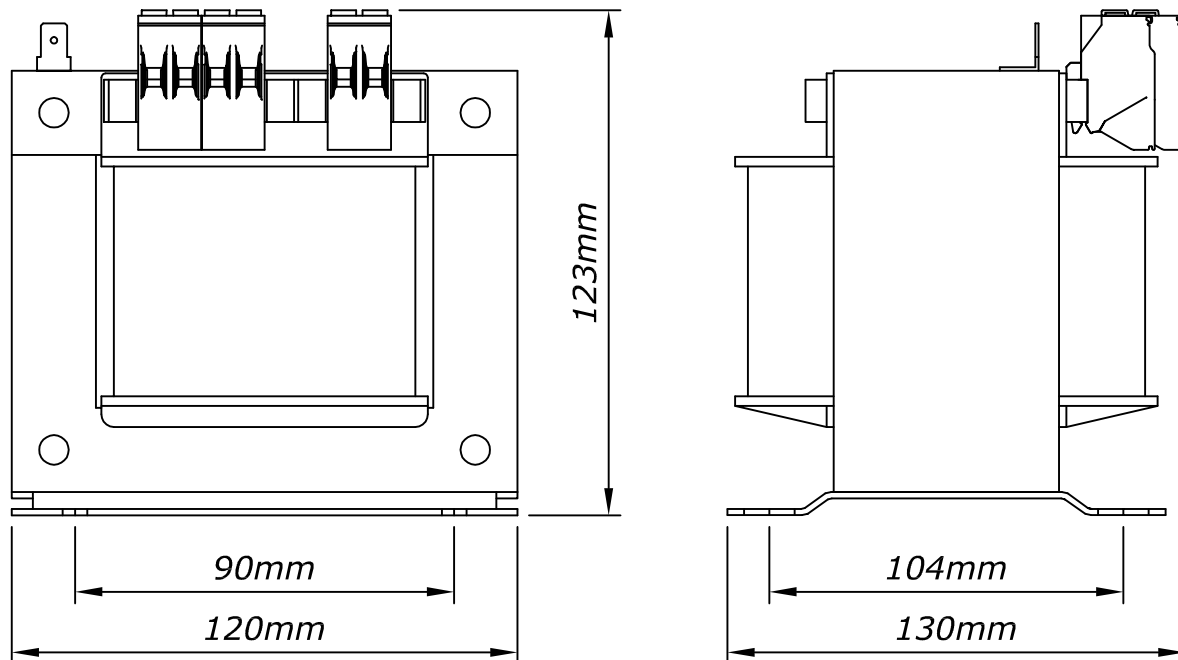


Typ Type	: 1~ Steuer- und Trenntransformator 1~ Voltage control- and isolating transformer		
Kernform Core type	: EI 120/73,7		
Bemessungsspannung, Eingang Designated input voltage	: 230V ±5%	UL ratings only	
Bemessungsstrom, Eingang Designated input current	: 2,37Aac	(1,92A)	
Bemessungsspannung, Ausgang Designated output voltage	: 230V		
Bemessungsstrom, Ausgang Designated output current	: 2,17Aac	(1,74Aac)	
Vorzusehende Absicherung, Ausgang Recommended output fuse	: 2,0AT		
Einschaltdauer Duty cycle	: 100%		
Bemessungsleistung (bei Leistungsfaktor 1) Designated output power (power factor 1)	: 500VA	(400VA)	
Bemessungsleistung (bei Leistungsfaktor 0,5) Designated output power (power factor 0,5)	: 1370VA		
Verlustleistung Power loss	: typ. 42W		
Schaltgruppe Connection mode	: Ii0		
Betriebsfrequenz Designated frequency	: 50-60Hz		
Schutzklasse Safety class	: vorbereitet für Geräte der Schutzklasse I prepared for class I equipment		
Schutzart Protection index	: IP00		
Kühlungsart Type of cooling	: AN		
Isolierstoffklasse Insulation class	: B (UL class 105)		
Max. Umgebungstemperatur Ambient temperature	: 40°C		
Vorschriften Standards	: EN 61558 Teil 1 mit Teil 2-2 und Teil 2-4 EN 61558 part 1 with part 2-2 and part 2-4		
Prüfzeichen Approvals	: VDE 0570 Typ ST/T	: UL 5085, CSA 22.2 (E 103521)	
Prüfspannung HV-Test voltage	: Primär-Sekundär Primary-Secondary	: 3,75 kV	: Sekundär-Kern Secondary-Core
	: Primär-Kern Primary-Core	: 3,0 kV	: 3,0 kV
Anschluss (Eingang) Terminal (Input)	: Schraubklemme 4mm ² Screw terminal 4mm ²		
Anschluss (Ausgang) Terminal (Output)	: Schraubklemme 4mm ² + Flachsteckanschluss 6,3x0,8mm Screw terminal 4mm ² + Plug type terminal 6,3x0,8mm		
Anschluss (PE) Terminal (PE)	: Flachsteckanschluss 6,3x0,8mm Plug type terminal 6,3x0,8mm		
Bemerkungen Notes	: Die angegebenen technischen Daten sind typisch. Material- und fertigungsbedingt können Abweichungen auftreten. Technical specifications are typical, they can vary due to material and production tolerances.		

Anschlusskennzeichnung:
Terminal Identification



Abmessungen:
Dimensions



Gewicht: ca. 7,1kg
Weight: approx. 7,1kg

Befestigungslöcher: 5,8x12,0mm
Mounting holes: 5,8x12,0mm

Seite 2/2
Page 2/2