

|   |  |                 |                                   |
|---|--|-----------------|-----------------------------------|
| <b>Typ</b><br>Type  | : 1~ Steuer- und Sicherheitstransformator<br>1~ Voltage control- and safety isolating transformer  |                 |                                   |
| <b>Kernform</b><br>Core type  | : EI 120/73,7  |                 |                                   |
| <b>Bemessungsspannung, Eingang</b><br>Designated input voltage                                    | : 400V ±20V  | UL ratings only |                                   |
| <b>Bemessungsstrom, Eingang</b><br>Designated input current                                       | : 1,36Aac  | (1,10A)         |                                   |
| <b>Bemessungsspannung, Ausgang</b><br>Designated output voltage                                   | : 230V   |                 |                                   |
| <b>Bemessungsstrom, Ausgang</b><br>Designated output current                                      | : 2,17Aac  | (1,74Aac)       |                                   |
| <b>Vorzusehende Absicherung, Ausgang</b><br>Recommended output fuse                               | :  2,0AT   |                 |                                   |
| <b>Einschaltdauer</b><br>Duty cycle   | : 100%   |                 |                                   |
| <b>Bemessungsleistung (bei Leistungsfaktor 1)</b><br>Designated output power (power factor 1)     | : 500VA  | (400VA)         |                                   |
| <b>Bemessungsleistung (bei Leistungsfaktor 0,5)</b><br>Designated output power (power factor 0,5) | : 1370VA   |                 |                                   |
| <b>Verlustleistung</b><br>Power loss  | : ca. 44W (η ~ 91%)<br>approx. 44W   |                 |                                   |
| <b>Schaltgruppe</b><br>Connection mode  | : II0  |                 |                                   |
| <b>Betriebsfrequenz</b><br>Designated frequency   | : 50-60Hz  |                 |                                   |
| <b>Schutzklasse</b><br>Safety class   | : vorbereitet für Geräte der Schutzklasse I<br>prepared for class I equipment  |                 |                                   |
| <b>Schutzart</b><br>Protection index  | : IP00   |                 |                                   |
| <b>Kühlungsart</b><br>Type of cooling   | : AN   |                 |                                   |
| <b>Isolierstoffklasse</b><br>Insulation class   | : B (UL class 105)   |                 |                                   |
| <b>Max. Umgebungstemperatur</b><br>Ambient temperature  | : 40°C   |                 |                                   |
| <b>Vorschriften</b><br>Standards  | : VDE 0570/EN 61558 Teil 1 mit Teil 2-2 und Teil 2-4<br>VDE 0570/EN 61558 part 1 with part 2-2 and part 2-4  |                 |                                   |
| <b>Prüfzeichen</b><br>Approvals   | :   UL 5085, CSA 22.2 (E 103521)<br>VDE 0570<br>Typ ST/S   |                 |                                   |
| <b>Prüfspannung</b><br>HV-Test voltage  | : Primär-Sekundär<br>Primary-Secondary   | : 4,8 kV        | : Sekundär-Kern<br>Secondary-Core |
|   | : Primär-Kern<br>Primary-Core  | : 4,8 kV        |                                   |
| <b>Anschluß ( Eingang )</b><br>Terminal ( Input )   | : Schraubklemme 4mm <sup>2</sup><br>Screw terminal 4mm <sup>2</sup>  |                 |                                   |
| <b>Anschluß ( Ausgang )</b><br>Terminal ( Output )  | : Schraubklemme 4mm <sup>2</sup> + Flachsteckanschluß 6,3x0,8mm<br>Screw terminal 4mm <sup>2</sup> + Plug type terminal 6,3x0,8mm  |                 |                                   |
| <b>Anschluß ( PE )</b><br>Terminal ( PE )   | : Flachsteckanschluss 6,3x0,8mm<br>Plug type terminal 6,3x0,8mm  |                 |                                   |
| <b>Bemerkungen</b><br>Notes   | : Die angegebenen technischen Daten sind typisch. Material-<br>und fertigungsbedingt können Abweichungen auftreten.<br>Technical specifications are typical,<br>they can vary due to material and production tolerances. |                 |                                   |

|   |                 |                 |   |          |   |
|---|-----------------|-----------------|---|----------|---|
| a | Date: 16.07.15  | Name: Chlustow  | Date: 17.7.15   | Checked: | Amendment: Marking and Technical Specifications,<br>HV-Test updated |
|   | Date: 26.03.07  | Date: 26.03.07  | Schutzvermerk nach ISO 16016 beachten<br>Observe protection clause to ISO 16016 |          | Änderungen vorbehalten<br>Subject to change                         |
|   | Name: Reinhardt | Checked: Clasen |   |          |   |

Baureihe: **ST**  
 Type:  
 Art.-Nr.: **ST 500/4/23**  
 Art.-No.:

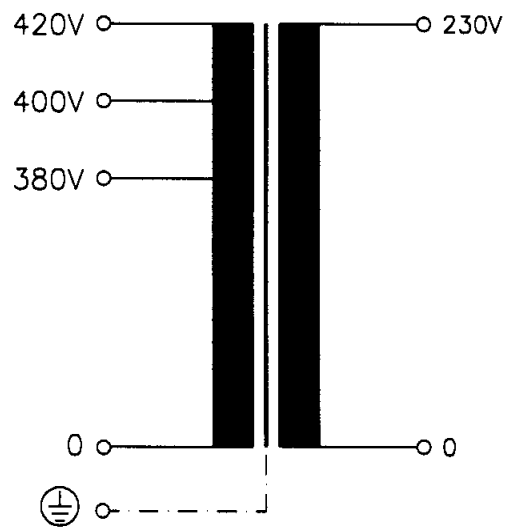
**Datenblatt**  
 Technical  
 Specifications

**BLOCK**  
 Transformatoren-Elektronik  
 GmbH  
 D - 27283 Verden/Aller

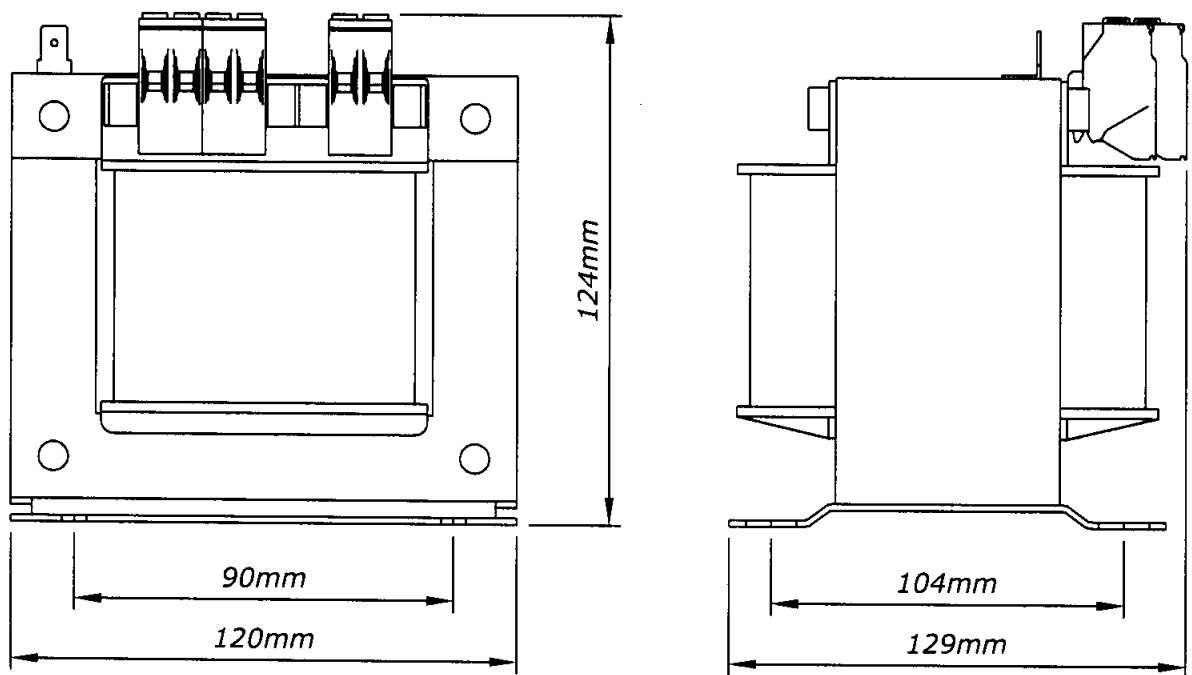
**Kennzeichnung:**  
 Marking

|  |                                    |                         |   |
|--|------------------------------------|-------------------------|---|
|  | <b>ST 500/4/23</b><br>ta 40°C CL.B | 50-60Hz                 | 500/1370VA<br>UL ratings only<br>/400VA<br>UL class 105<br>/1,10Aac<br>/1,74Aac |
| Pri.: 400V ± 20V - 1,36Aac<br>Sec.: 230V - 2,17Aac |                                    | 2AT                     | www.block.eu  |
| <br>VDE 0570<br>Typ ST/T                           |                                    | <br>Type<br>EI 120/73/A |   |

**Anschlußkennzeichnung:**  
 Terminal Identification



**Abmessungen:**  
 Dimensions



Gewicht: ca. 7,2kg  
 Weight: approx. 7,2kg

Befestigungslöcher: 5,8x12,0mm  
 Mounting holes: 5,8x12,0mm

Seite 2/2  
 Page 2/2

Schutzvermerk nach ISO 16016 beachten  
 Observe protection clause to ISO 16016

Änderungen vorbehalten  
 Subject to change