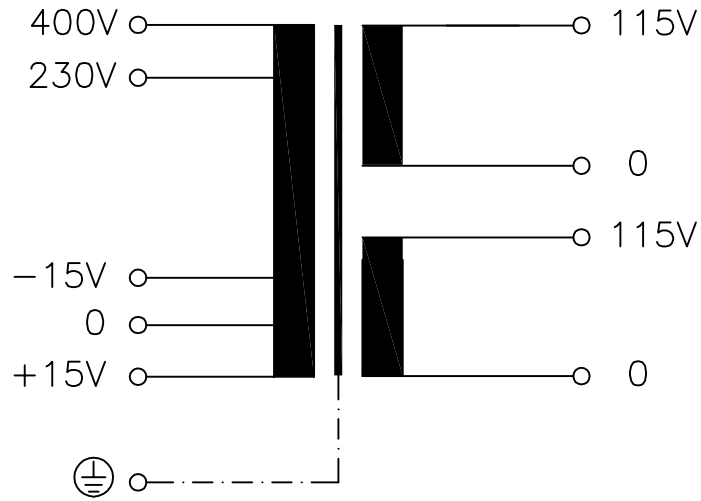
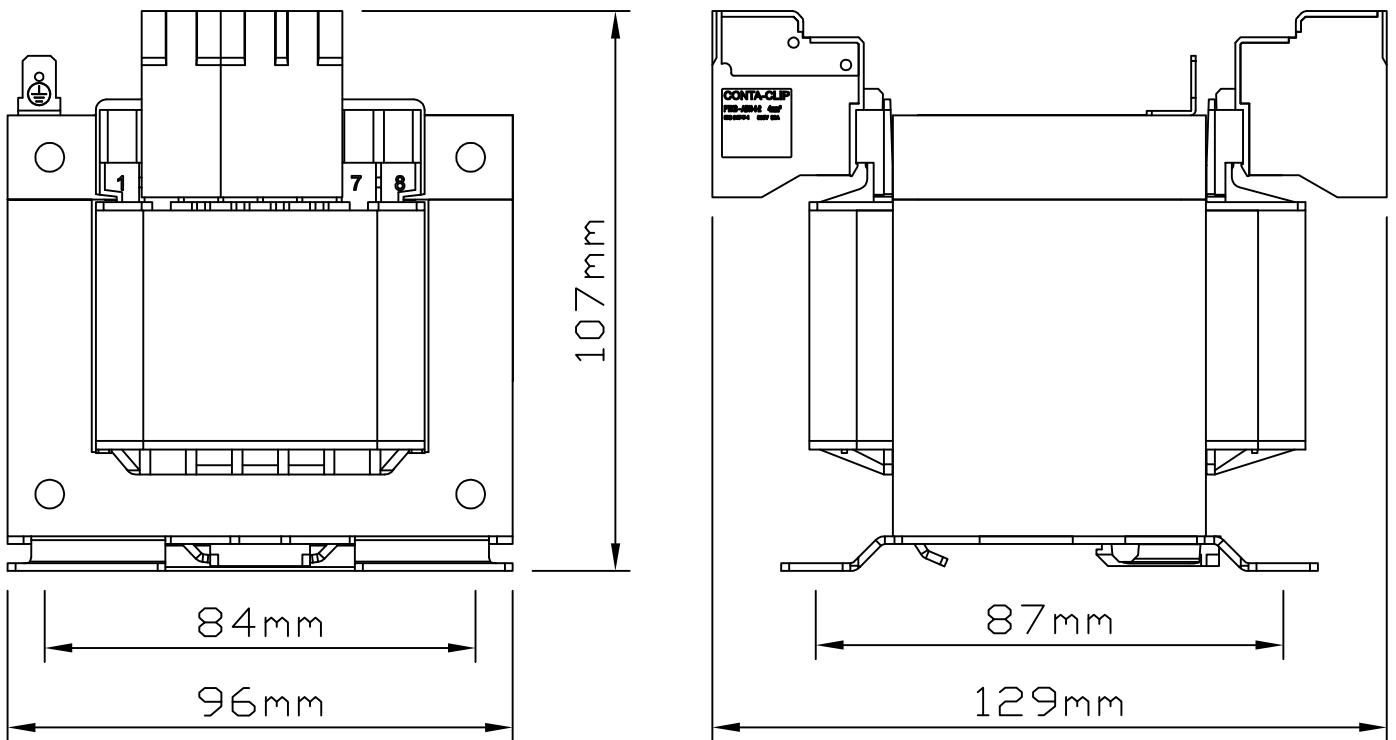




**Anschlußkennzeichnung:**  
 Terminal Identification



**Abmessungen:**  
 Dimensions



**Gewicht: ca. 3,6kg**  
 Weight: approx. 3,6kg

**Befestigung: Langloch 5,3x9mm alternativ Tragschienenmontage nach DIN 50022**  
 Mounting: Slotted hole 5,3x9mm alternative panel installation on mounting rails to DIN 50022