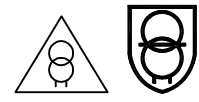




Index: C	Baureihe: Type:	STEU
	Art.-Nr.: Art.-No.:	STEU 160/24

Datenblatt

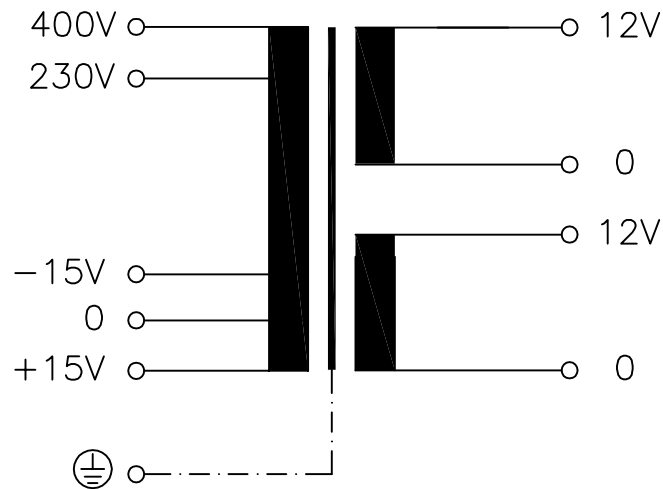
Technical Specifications



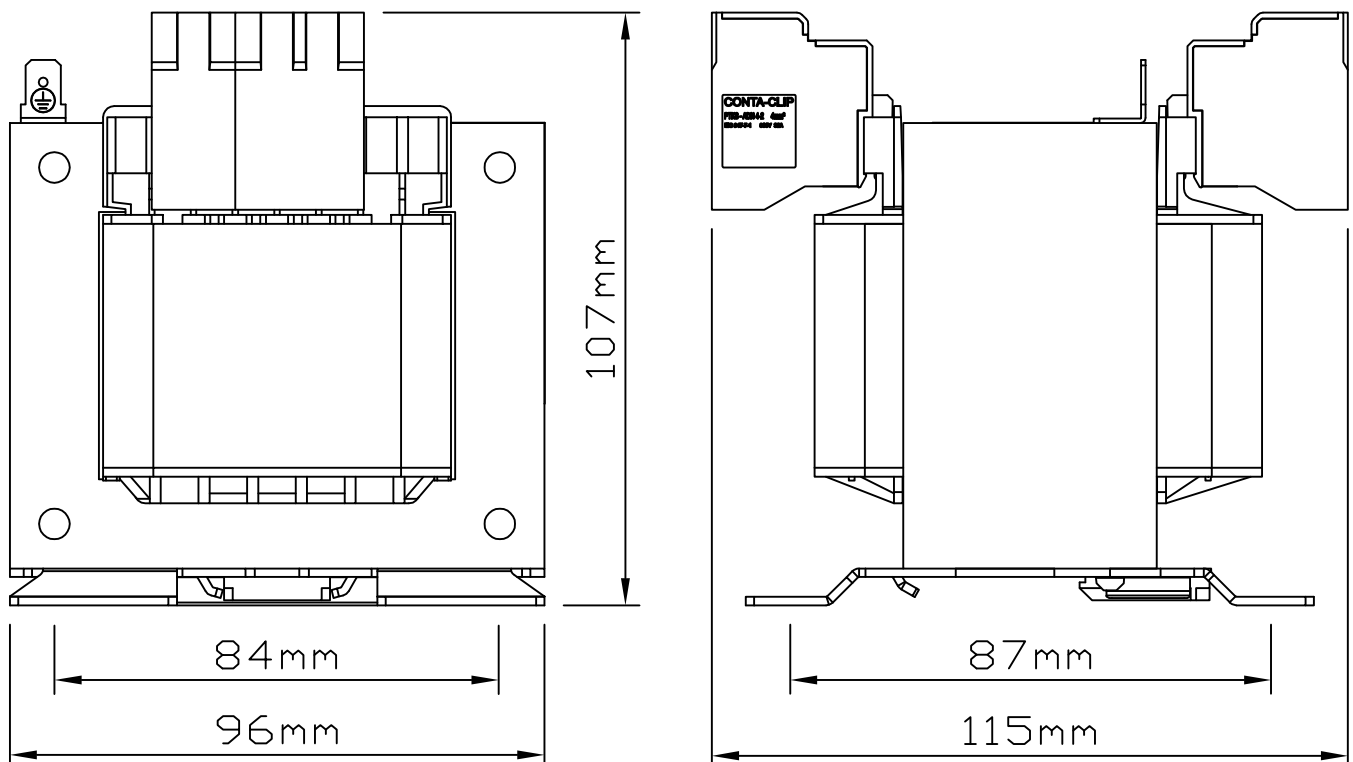
Typ Type	: <i>Steuer-und Sicherheitstransformator</i> Voltage Control and Safety Isolating Transformer		
Kernform Core type	: <i>EI 96/45,7</i>		
Bemessungsspannung, Eingang Designated input voltage	: <i>230V / 400V ±15V</i>		
Bemessungsstrom, Eingang Designated input current	: <i>0,82Aac / 0,48Aac</i>		
Bemessungsspannung, Ausgang Designated output voltage	: <i>2x 12V</i>		
Bemessungsstrom, Ausgang Designated output current	: <i>2x 6,67Aac</i>		
Vorzusehende Absicherung, Ausgang Recommended output fuse	:  <i>7,0A ETA type 5700</i>		
Einschaltdauer Duty cycle	: <i>100%</i>		
Bemessungsleistung (bei Leistungsfaktor 1) Designated output power (power factor 1)	: <i>160VA</i>		
Bemessungsleistung (bei Leistungsfaktor 0,5) Designated output power (power factor 0,5)	: <i>490VA</i>		
Verlustleistung (max. +20%) Power loss (max. +20%)	: <i>typ. 22,6W (Cu= 15,3W, Fe= 7,3W)</i> <i>typ. 22,6W (Cu= 15,3W, Fe= 7,3W)</i>		
Schaltgruppe Connection mode	: <i>Iii0</i>		
Betriebsfrequenz Designated frequency	: <i>50-60Hz</i>		
Schutzklasse Safety class	: <i>vorbereitet für Geräte der Schutzklasse I</i> prepared for class I equipment		
Schutzart Protection index	: <i>IP00</i>		
Kühlungsart Type of cooling	: <i>AN</i>		
Isolierstoffklasse Insulation class	: <i>B (UL class 130)</i>		
Max. Umgebungstemperatur Ambient temperature	: <i>40°C</i>		
Vorschriften Standards	: <i>EN 61558 Teil 1 mit Teil 2-2 und Teil 2-6</i> <i>EN 61558 part 1 with part 2-2 and part 2-6</i>		
Prüfzeichen Approvals	:  <i>UL 5085, CSA 22.2 (E 103521)</i>		
Prüfspannung HV-Test voltage	<i>Primär-Sekundär</i> Primary-Secondary	<i>4,6 kV</i>	<i>Sekundär-Kern</i> Secondary-Core
	<i>Primär-Kern</i> Primary-Core	<i>3,2 kV</i>	<i>1,3 kV</i>
Anschluß (Eingang) Terminal (Input)	: <i>Push-in Klemme 4mm²</i> <i>Push-in terminal 4mm²</i>		
Anschluß (Ausgang) Terminal (Output)	: <i>Push-in Klemme 4mm²</i> <i>Push-in terminal 4mm²</i>		
Anschluß (PE) Terminal (PE)	: <i>Flachsteckanschluss 6,3x0,8mm</i> <i>Plug type terminal</i>		
Bemerkungen Notes	: <i>Die angegebenen technischen Daten sind typisch. Material-und fertigungsbedingt können Abweichungen auftreten.</i> <i>Technical specifications are typical, they can vary due to material and production tolerances.</i>		

c	Date: 16.11.22	Name: Spöring	Amendment: Drawings, HV values, terminals and losses changed	
b	Date: 19.08.19	Name: Pätz	Amendment: UL approval changed	
Date:	25.08.08	Date:	-	<i>Schutzvermerk nach ISO 16016 beachten</i> <i>Observe protection clause to ISO 16016</i>
Name:	J.Thiel	Checked:	Reinhardt	

Anschlußkennzeichnung:
 Terminal Identification



Abmessungen:
 Dimensions



Gewicht: ca. 2,9kg
 Weight: approx. 2,9kg

Befestigung: Langloch 5,3x9mm alternativ Tragschienenmontage nach DIN 50022
 Mounting: Slotted hole 5,3x9mm alternative panel installation on mounting rails to DIN 50022

Seite 2/2
 Page 2/2