




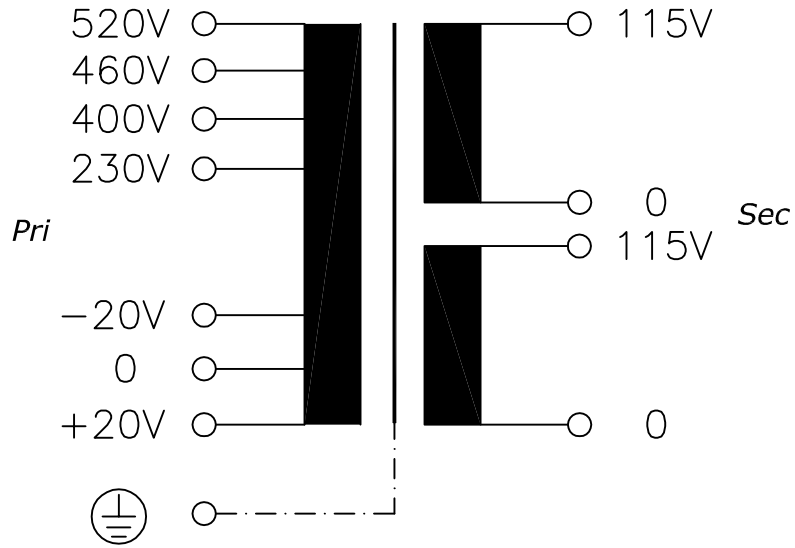
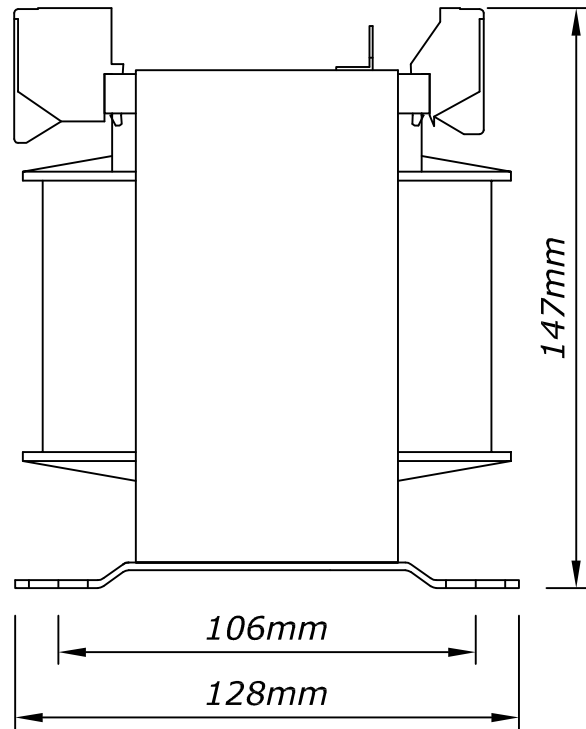
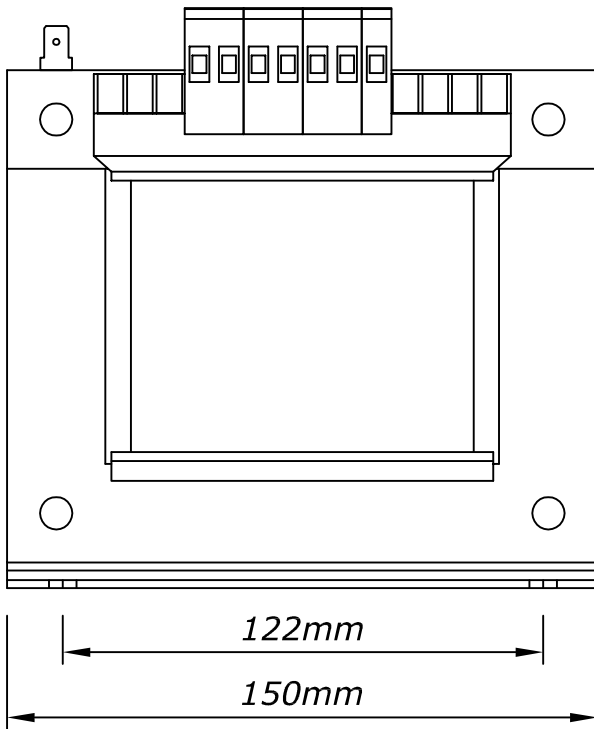


Typ Type	: 1~ Steuer- und Trenntransformator 1~ Voltage control- and Isolating transformer		
Kernform Core type	: EI 150N/66,6		
Bemessungsspannung, Eingang Designated primary voltage	: 230V / 400V / 460V / 520V ±20V		
Bemessungsstrom, Eingang Designated primary current	: 3,7A / 2,1A / 1,9A / 1,6Aac		
Bemessungsspannung, Sekundär Designated secondary voltage	: 2x115V		
Bemessungsstrom, Sekundär Designated secondary current	: 3,48Aac (UL only 2,74Aac)		
Vorzusehende Absicherung, Sekundär Recommended secondary fuse	:  3,15AT		
Einschaltdauer Duty cycle	: 100%		
Bemessungsleistung (bei Leistungsfaktor 1) Designated output power (power factor 1)	: 800VA (UL only 630VA)		
Bemessungsleistung (bei Leistungsfaktor 0,5) Designated output power (power factor 0,5)	: 2000VA		
Verlustleistung @230V Loss power @230V	: typ. 61W		
Schaltgruppe Connection mode	: Iii0		
Betriebsfrequenz Designated frequency	: 50-60Hz		
Schutzklasse Safety class	: vorbereitet für Geräte der Schutzklasse I prepared for class I equipment		
Schutzart Protection index	: IP00		
Isolierstoffklasse Insulation class	: B (UL class 105)		
Max. Umgebungstemperatur Ambient temperature	: 40°C		
Vorschriften Standards	: EN 61558 (Teil 1 mit Teil 2-2 und Teil 2-4) EN 61558 (Part 1 with part 2-2 and part 2-4)		
Prüfzeichen Approvals	:  Typ ST/T  UL 5085, CSA 22.2 (E 103521)		
Prüfspannung HV-Test voltage	: Primär-Sekundär 4,875 kV Primary-Secondary	Sekundär-Sekundär 2,5 kV Secondary-Secondary	
	: Primär-Kern 4,0 kV Primary-Core	Sekundär-Kern 2,5 kV Secondary-Core	
Anschluss (Primär) Terminal (Primary)	: Schraubklemmen 4,0mm ² Screw terminals 4,0mm ²		
Anschluss (Sekundär) Terminal (Secondary)	: Schraubklemmen 4,0mm ² + Steckanschluß 6,3x0,8mm Screw terminals 4,0mm ² + Plug type terminal 6,3.0,8mm		
Anschluss (PE) Terminal (PE)	: Steckanschluß 6,3x0,8mm Plug type terminal 6,3x0,8mm		
Bemerkungen Notes	: - Die angegebenen technischen Daten sind typisch. Material- und fertigungsbedingt können Abweichungen auftreten. Technical specifications are typical, they can vary due to material and production tolerances.		

Anschlusskennzeichnung:
 Terminal Identification



Abmessungen:
 Dimensions



Befestigungslöcher: 7x15mm
 Mounting holes: 7x15mm

Gewicht: typ. 10,8kg
 Weight: approx. 10,8kg

Seite 2/2
 Page 2/2