

**Typennummer / Identification**

|          |          |                             |            |                |                             |
|----------|----------|-----------------------------|------------|----------------|-----------------------------|
| Standard | Standard | <b>SF4-CD/CExxx-500-0/2</b> | Filter Typ | Type of filter | <b>All-Pole Sine Filter</b> |
|          |          |                             | Baureihe   | Model Family   | <b>SF4</b>                  |

**Technische Daten / Technical Data**

|                            |                     |         |  |  |   |
|----------------------------|---------------------|---------|--|--|---|
| Phasenzahl                 | No. of phase        |         |  |  | 3   |
| Schaltgruppe               | Circuit type        |         |  |  | III   |
| Schutzklasse               | Protection class    |         |  |  | I   |
| Bemessungsspannung         | Rated voltage       | [ V ]   |  |  | 500 AC  |
| Bemessungsfrequenz         | Rated frequency     | [ Hz ]  |  |  | 5 – 150   |
| Überlagerte Schaltfrequenz | Ripple frequency    | [ kHz ] |  |  | 4 – 16  |
| L Toleranz                 | L tolerance         | [ % ]   |  |  | ± 10 ( differential mode )<br>± 20 ( common mode )                        |
| C1, C2 Toleranz            | C1, C2 tolerance    | [ % ]   |  |  | ± 20  |
| Prüfspannung               | Test voltage        | [ kV ]  |  |  | 2.0 DC Line-Line  |
|                            | Test voltage        | [ kV ]  |  |  | 2.0 DC Line-case  |
| Beschreibung der Last      | Description of load |         |  |  | <b>Symmetrische Belastung durch Motoren</b><br>Symmetrical load of motors |

**Betriebsbedingungen / Operating conditions**






|                        |                       |        |  |  |   |
|------------------------|-----------------------|--------|--|--|---|
| Schutzart              | Protection index      |        |  |  | IP XX B SF4-CD006-500-2 - SF4-CD046-500-2<br>IP XX A SF4-CE065-500-2<br>IP 00 SF4-CD006-500-0 - SF4-CE165-500-0 |
| Umgebungstemperatur    | Ambient temperature   | [ °C ] |  |  | -10 .... +45  |
| Lagertemperatur        | Storage temperature   | [ °C ] |  |  | -25 .... +70 ( EN 60721-3-1 ; 1K3 )   |
| Transporttemperatur    | Transport temperature | [ °C ] |  |  | -40 .... +85 ( EN 60721-3-2 ; 2K3 )   |
| Überlastbarkeit        | Overload capability   |        |  |  | 1.5-facher Nennstrom für 1 Minute pro Stunde /<br>1.5 times rated current for 1 minute per hour                 |
| Klimaklasse            | Climatic category     |        |  |  | 25/085/21 ( EN 60068-1 )  |
| Luftfeuchtigkeit       | humidity              |        |  |  | 3K3 ( Ohne Betauung, mittlere relative Feuchte 85% )<br>( Without condensation, medium relative humidity 85% )  |
| Entflammbarkeitsklasse | Class of flammability |        |  |  | UL 94V-2 oder besser / UL 94V-2 or better   |
| Temperaturklasse VDE   | Class ISO °C VDE      |        |  |  | H ( 180°C )   |
| Temperaturklasse UL    | Class ISO °C UL       |        |  |  | Class 180   |
| Kühlungsart            | Type of cooling       |        |  |  | AN  |
| Betriebsart            | Operating conditions  |        |  |  | DB  |
| Parallelschaltung      | Parallel connection   |        |  |  | Ja / yes ( 90% Einzelbelastung ) / ( 90% Single load )  |
| Überspannungskategorie | Overvoltage category  |        |  |  | 3 >2000m = 2 ( EN 61800-5-1 )   |
| Rüttelfestigkeit       | Vibration resistance  |        |  |  | Transport 2M2 ( IEC/EN 60721-3-2 )  |
| Verschmutzungsgrad     | Degree of pollution   |        |  |  | 2 ( EN 61800-5-1 )  |
| MTBF                   | MTBF                  | [ h ]  |  |  | > 500.000 @ 45°C / 400V   |

**Bemerkung / Notes**

Die angegebenen technischen Daten sind typisch.  
Material- und fertigungsbedingt können Abweichungen auftreten.

Technical specifications are typical.  
They can vary due to material and production tolerances.

**Ausführung / Standards**

| Typ / Type:   | Datum / Date               | Zeichen / Signs   |
|---|----------------------------|---|
| EN 61558-1 +AC +A1<br>EN 61558-2-20                           | 2005 + 2006 + 2009<br>2011 |   |
| UL 508 17 <sup>th</sup> edition CCN: NMTR<br>CSA C22.2 No. 14 | 2013<br>2013               |  E 219022<br>IND. CONT. EQ 1HD1  |
| EAC   | 2015                       |    |
| SJ/T 11363-2006 ( China-RoHS )                                | 2006                       |    |
| RoHS 2011/65/EU<br>RoHS 2015/863/EU                           | 2011<br>2015               |   |

**Weitere Technische Daten / Other Technical Data**

|                 | Bemessungsstrom @ 400V | Bemessungsstrom @ 500V | Linear bis Spitzenstrom | Induktivität L1 Gegentakt       | Induktivität L2 Gleichtakt | Kapazität C1 Sternverschaltung | Kapazität C2 | Verlustleistung 50Hz @ 100% Last |
|-----------------|------------------------|------------------------|-------------------------|---------------------------------|----------------------------|--------------------------------|--------------|----------------------------------|
|                 | Rated current @ 400V   | Rated current @ 500V   | Linear up to            | Inductance L1 Differential mode | Inductance L2 Common mode  | Capacitor C1 Star connection   | Capacitor C2 | Power Loss 50Hz @ 100% Load      |
|                 | [ A ]                  | [ A ]                  | [ A ]                   | [ mH ]                          | [ mH ]                     | [ µF ]                         | [ µF ]       | [ W ]                            |
| SF4-CD006-500-0 | 6.0                    | 5.5                    | 15.0                    | 8.00                            | 16.0                       | 2.2                            | 3.3          | 83                               |
| SF4-CD006-500-2 | 6.0                    | 5.5                    | 15.0                    | 8.00                            | 16.0                       | 2.2                            | 3.3          | 83                               |
| SF4-CD013-500-0 | 13.0                   | 12.0                   | 20.0                    | 3.20                            | 7.70                       | 4.7                            | 6.6          | 183                              |
| SF4-CD013-500-2 | 13.0                   | 12.0                   | 20.0                    | 3.20                            | 7.70                       | 4.7                            | 6.6          | 183                              |
| SF4-CD024-500-0 | 24.0                   | 23.0                   | 55.0                    | 2.00                            | 2.50                       | 6.8                            | 16.4         | 224                              |
| SF4-CD024-500-2 | 24.0                   | 23.0                   | 55.0                    | 2.00                            | 2.50                       | 6.8                            | 16.4         | 224                              |
| SF4-CE046-500-0 | 46.0                   | 43.5                   | 70.0                    | 1.00                            | 2.00                       | 8.2                            | 24.6         | 310                              |
| SF4-CE046-500-2 | 46.0                   | 43.5                   | 70.0                    | 1.00                            | 2.00                       | 8.2                            | 24.6         | 310                              |
| SF4-CE065-500-0 | 65.0                   | 62.0                   | 150.0                   | 0.75                            | 1.40                       | 13.6                           | 32.8         | 550                              |
| SF4-CE065-500-2 | 65.0                   | 62.0                   | 150.0                   | 0.75                            | 1.40                       | 13.6                           | 32.8         | 550                              |
| SF4-CE110-500-0 | 110.0                  | 105.0                  | 200.0                   | 0.40                            | 0.80                       | 24.6                           | 57.4         | 890                              |
| SF4-CE165-500-0 | 165.0                  | 160.0                  | 250.0                   | 0.26                            | 0.52                       | 32.9                           | 73.8         | 950                              |

**Betriebsbedingungen / Operating conditions**

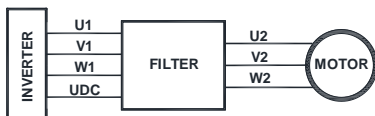
Der Filter ist als Ausgangsfilter zwischen Frequenzrichter und Motor einzusetzen. Der Frequenzrichter muss folgende Grundbedingungen erfüllen:

- Frequenzrichter mit Zwischenkreisanschluss
- Frequenzrichter mit kontinuierlichen PWM Verfahren.

**Inbetriebnahme ist nur zulässig**

- mit einer U/f-, U/f<sup>2</sup>-Kennliniensteuerung oder VFC Steuerung
- UDC-Anschluss nur an den **direkten** Zwischenkreisanschluss anbinden. In Reihe zum Zwischenkreis Kondensator darf keine Zwischenkreis Drossel sein.

**Schaltbild:**



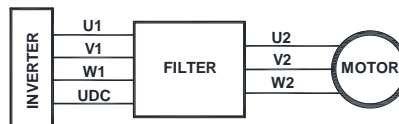
The filter is an output filter between frequency inverter and motor. The inverter must meet the following requirements:

- inverter has a DC link connector, positive or negative or midpoint
- inverter works with continuous PWM

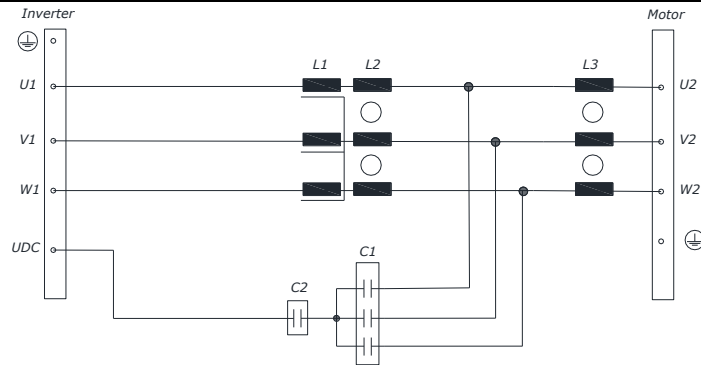
**Operation is only allowed with following terms**

- inverter must be used with U/f, U/f<sup>2</sup> or VFC control
- UDC-connection must be connected **directly** to the DC-link. No DC-link choke should be in between the DC-link capacitor and the Uz-connection.

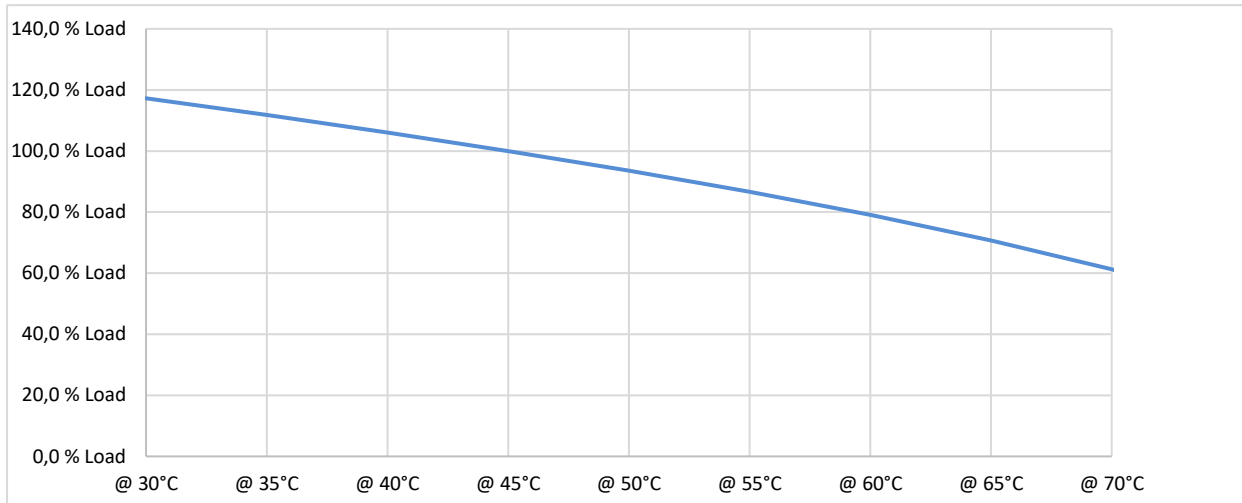
**Schematic:**



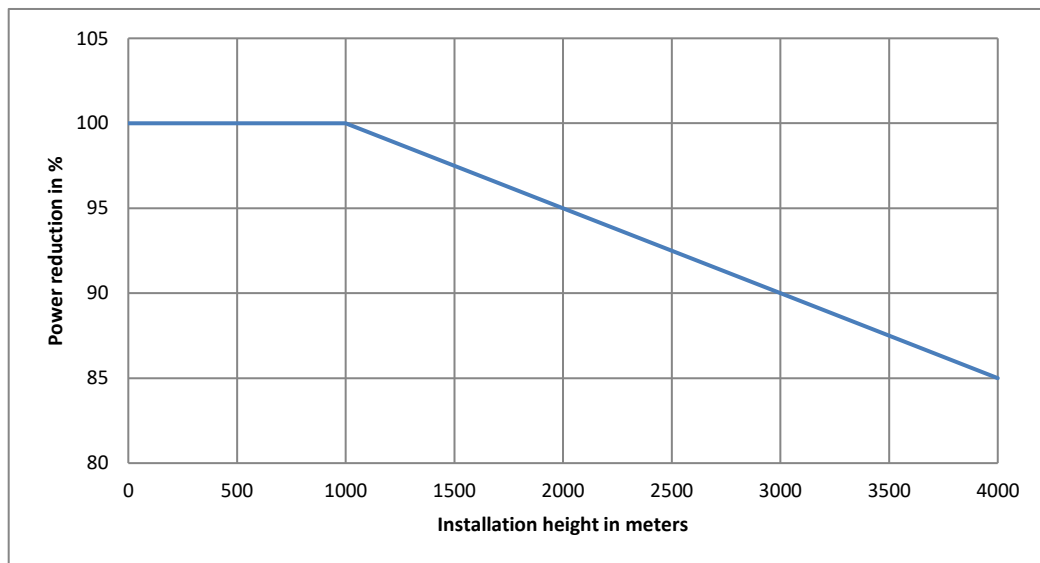
Prinzipschaltbild / Typical circuit diagram



Temperaturreduzierung / Derating

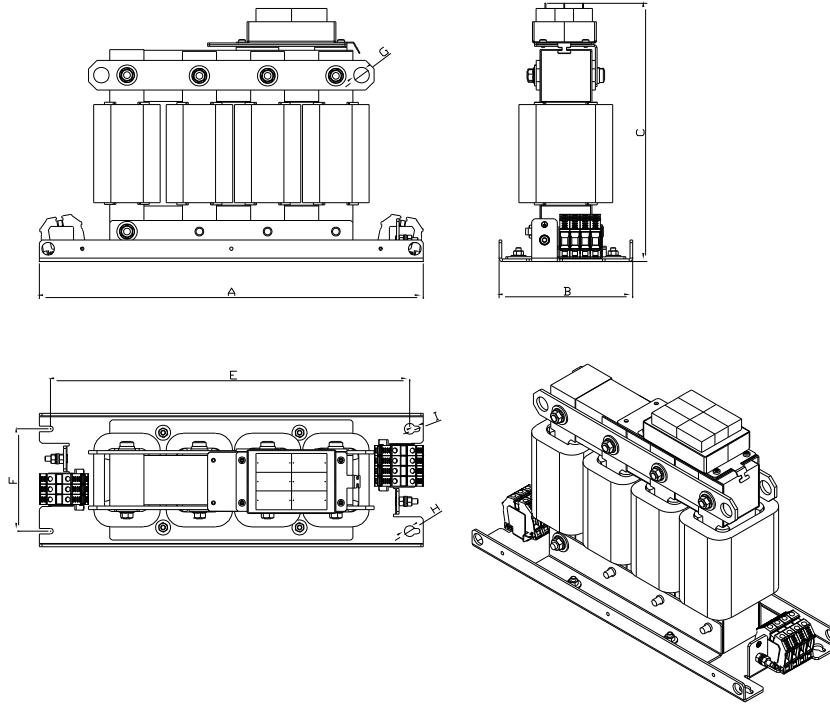


Leistungsreduzierung / Power reduction

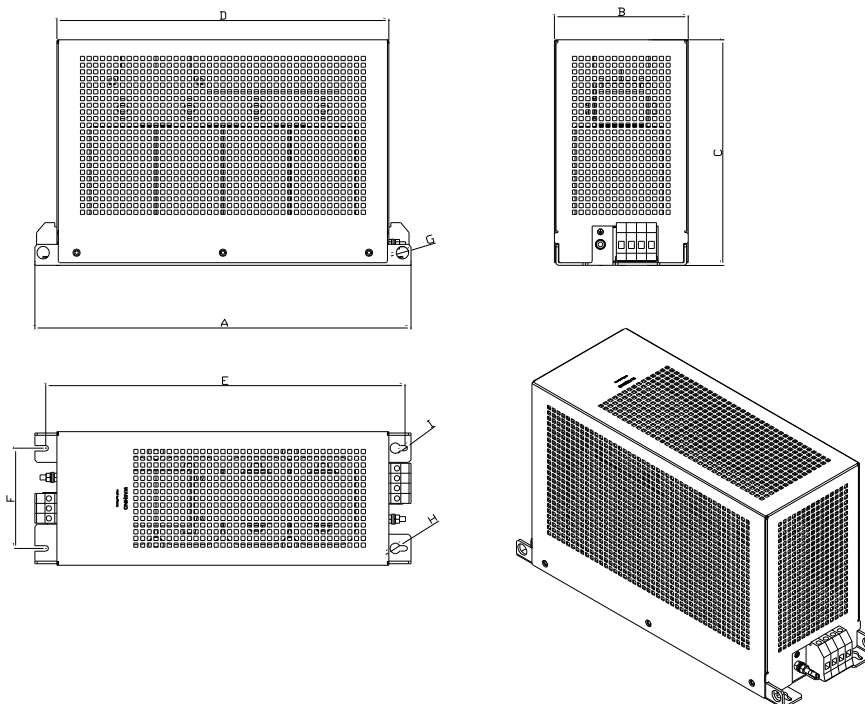


Aufbauskizze / Construction drawing

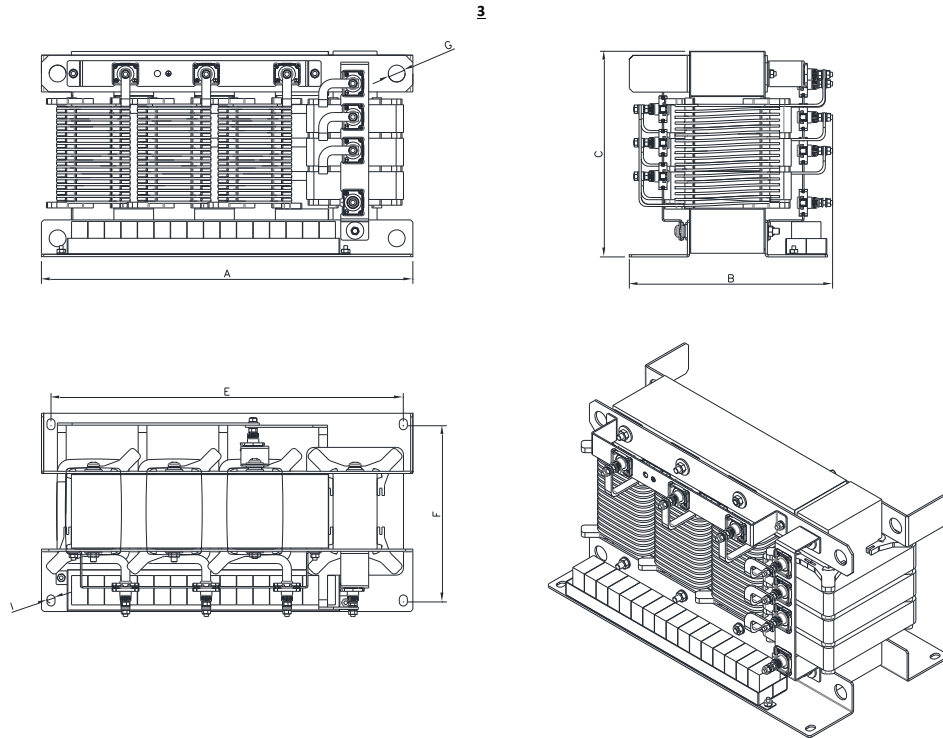
1



2



Aufbauskizze / Construction drawing



Abmessungen / Dimensions

|                 | Aufbauskizze<br>Construction<br>drawing | A      | B      | C      | D      | E      | F      | G     | H     | I     |
|-----------------|---|--------|--------|--------|--------|--------|--------|-------|-------|-------|
|                 |   | [ mm ] | [ mm ] | [ mm ] | [ mm ] | [ mm ] | [ mm ] | [ Ø ] | [ Ø ] | [ Ø ] |
| SF4-CD006-500-0 | 1                                       | 310    | 101.6  | 155    | -      | 290    | 75     | 18.5  | 13    | 6.5   |
| SF4-CD006-500-2 | 2                                       | 310    | 105    | 160    | 263.5  | 290    | 75     | 15    | 13    | 6.5   |
| SF4-CD013-500-0 | 1                                       | 390    | 116.6  | 210    | -      | 370    | 90     | 18.5  | 13    | 6.5   |
| SF4-CD013-500-2 | 2                                       | 390    | 120    | 215    | 343.5  | 370    | 90     | 15    | 13    | 6.5   |
| SF4-CD024-500-0 | 1                                       | 450    | 131.6  | 255    | -      | 430    | 100    | 18.5  | 13    | 6.5   |
| SF4-CD024-500-2 | 2                                       | 450    | 135    | 270    | 397.5  | 430    | 100    | 15    | 13    | 6.5   |
| SF4-CE046-500-0 | 1                                       | 450    | 156.6  | 300    | -      | 430    | 120    | 18.5  | 13    | 6.5   |
| SF4-CE046-500-2 | 2                                       | 450    | 160    | 310    | 397.5  | 430    | 120    | 15    | 13    | 6.5   |
| SF4-CE065-500-0 | 1                                       | 680    | 196    | 310    | -      | 655    | 150    | 18.5  | 13    | 6.5   |
| SF4-CE065-500-2 | 2                                       | 680    | 200    | 335    | 598.5  | 655    | 150    | 15    | 13    | 6.5   |
| SF4-CE110-500-0 | 3                                       | 506    | 270    | 279.5  | -      | 480    | 240    | 23    | -     | 11    |
| SF4-CE165-500-0 | 3                                       | 600    | 345    | 340    | -      | 550    | 270    | 23    | -     | 11    |

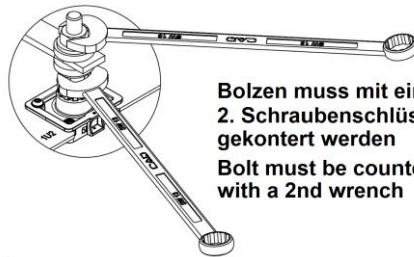
Bemerkung / Notes

Einzelheiten der Darstellung in der Aufbauskizze sind unverbindlich.  
Allgemeintoleranzen DIN 2768-c.  
Änderungen vorbehalten.

Technical specifications in the drawing are not binding.  
General tolerance to DIN 2768-c.  
Subject to change.

## Zusätzliche Informationen / Additional Information

|                 | Anschlüsse / Terminals |                 |              | Anzugsmomente / Torque |                 |              | -               |                  |
|-----------------|------------------------|-----------------|--------------|------------------------|-----------------|--------------|-----------------|------------------|
|                 | Schraubklemme          | Bolzenanschluss | PE-Anschluss | Schraubklemme          | Bolzenanschluss | PE-Anschluss | Gewicht (Netto) | Wickelmaterial   |
|                 | Screw terminal         | Bolt connection | PE Terminal  | Screw terminal         | Bolt connection | PE Terminal  | Weight (Net)    | Winding material |
|                 | [ mm <sup>2</sup> ]    | [ mm ]          | -            | [ Nm ]                 | [ Nm ]          | [ Nm ]       | [ kg ]          | -                |
| SF4-CD006-500-0 | 10                     | -               | M6           | 1.2 – 2.0              | -               | 6.0          | 6.5             | CU               |
| SF4-CD006-500-2 | 10                     | -               | M6           | 1.2 – 2.0              | -               | 6.0          | 7.2             | CU               |
| SF4-CD013-500-0 | 10                     | -               | M6           | 1.2 – 2.0              | -               | 6.0          | 16.5            | CU               |
| SF4-CD013-500-2 | 10                     | -               | M6           | 1.2 – 2.0              | -               | 6.0          | 18.0            | CU               |
| SF4-CD024-500-0 | 16                     | -               | M6           | 2.0 – 4.0              | -               | 6.0          | 23.0            | CU               |
| SF4-CD024-500-2 | 16                     | -               | M6           | 2.0 – 4.0              | -               | 6.0          | 25.0            | CU               |
| SF4-CE046-500-0 | 16                     | -               | M6           | 2.0 – 4.0              | -               | 6.0          | 38.0            | CU               |
| SF4-CE046-500-2 | 16                     | -               | M6           | 2.0 – 4.0              | -               | 6.0          | 40.0            | CU               |
| SF4-CE065-500-0 | 50                     | -               | M8           | 3.5 – 6.0              | -               | 12.0         | 51.0            | CU               |
| SF4-CE065-500-2 | 50                     | -               | M8           | 3.5 – 6.0              | -               | 12.0         | 53.0            | CU               |
| SF4-CE110-500-0 | -                      | M6              | M8           | -                      | 4.0             | 12.0         | 81.0            | CU               |
| SF4-CE165-500-0 | -                      | M8              | M8           | -                      | 4.5             | 12.0         | 142.0           | CU               |



**Bolzen muss mit einem  
2. Schraubenschlüssel  
gekontert werden  
Bolt must be countered  
with a 2nd wrench**

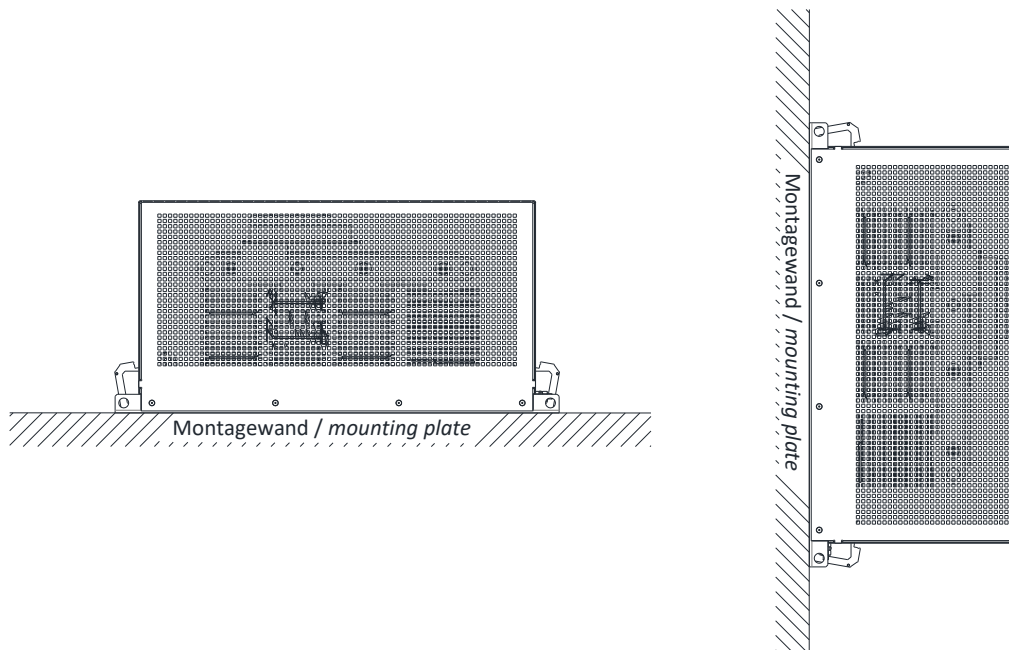
## Zusatzinformationen Klemmen / Additional Information Terminals

| Klemme             | Terminal        | [ mm <sup>2</sup> ] | 10                   | 16                   | 50                                  | Schraubklemme / Screw Terminal   |
|--------------------|-----------------|---------------------|----------------------|----------------------|-------------------------------------|--|
| Eingang<br>Ausgang | Input<br>Output | [ mm <sup>2</sup> ] | 0.2 – 10             | 2.5 – 25             | 10 – 70 /<br>10 – 50                | Eindrähtig ( starr ) / Mehrdrähtig ( flexibel )<br>Single wire ( solid ) / stranded ( flexible ) |
|                    |                 | [ mm <sup>2</sup> ] | 0.2 – 10             | 2.5 – 16             | 10 - 50                             | Flexibel mit Aderendhülse / Flexible with cable and sleeves                                      |
|                    |                 | AWG                 | 22 – 8               | 10 – 6               | 8                                   |  |
|                    |                 | [ mm ]              | 12                   | 15                   | 24                                  | Abisolierlänge / Stripping length  |
|                    |                 | -                   | Schlitz /<br>Slotted | Schlitz /<br>Slotted | Innen-Sechskant /<br>Hexagon socket | Schraubenkopf / Screw head   |
|                    |                 | -                   | M4                   | M5                   | M6                                  | Schraubengewinde / Screw threading   |

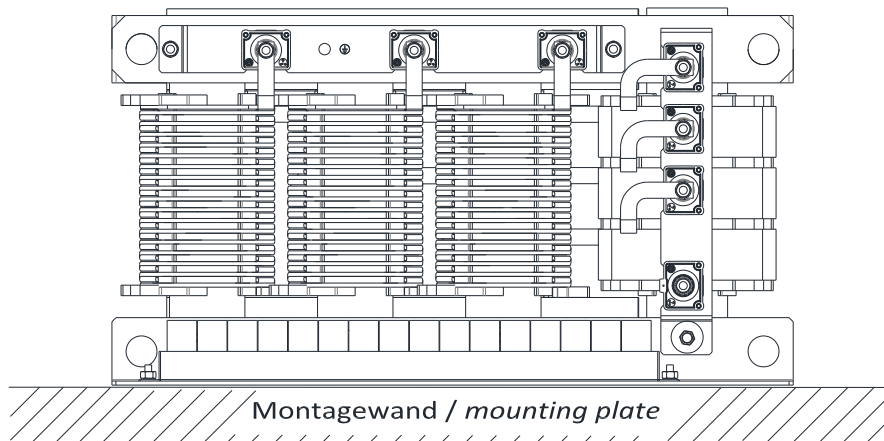
Einbaulage / Mounting directions

SF4-CD006-500-0 – SF4-CE065-500-0

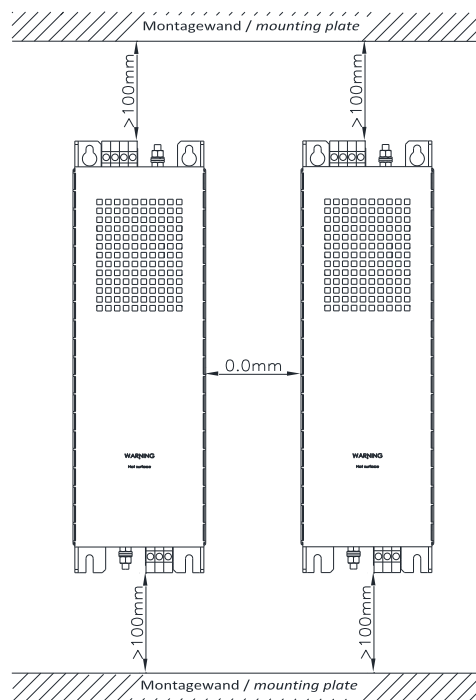
SF4-CD006-500-2 – SF4-CE065-500-2



SF4-CE110-500-0 – SF4-CE165-500-0



## Freiräume / Free spaces



## Sicherheitshinweise / Safety notices

Bitte lesen Sie diese Warnungen und Sicherheitshinweise sorgfältig durch, bevor Sie das Gerät in Betrieb nehmen. Das Gerät darf nur durch fachkundiges und qualifiziertes Personal installiert werden. Bei Funktionsstörungen oder Beschädigungen schalten Sie sofort die Versorgungsspannung ab und senden das Gerät zur Überprüfung ins Werk. Das Gerät beinhaltet keine Servicebauteile. Die angegebenen Daten dienen allein der Produktbeschreibung und sind nicht als zugesicherte Eigenschaften im Rechtssinne aufzufassen.

**Bestimmungsgemäßer Gebrauch**

Dieses Gerät ist für den Einbau in ein Schaltschrank konzipiert und zur Verwendung für allgemeine Anwendungen mit einem Frequenzumrichter wie z.B. Industriesteuerungen, Werkzeugmaschinen, Windenergieanlagen und Aufzüge geeignet. Benutzen Sie dieses Gerät nicht in Steuerungsanlagen von Flugzeugen, Zügen oder nuklearen Einrichtungen, in denen eine Funktionsstörung zu schweren Verletzungen führen oder Lebensgefahr bedeuten kann.

**Installation**

Die Installation ist entsprechend den örtlichen Gegebenheiten, einschlägigen Vorschriften, nationalen Unfallverhütungsvorschriften und den anerkannten Regeln der Technik durchzuführen. Dieses elektrische Betriebsmittel ist eine Komponente, die zum Einbau in elektrische Anlagen oder Maschinen bestimmt ist. Der geforderte Mindestabstand zu benachbarten Teilen ist einzuhalten, um die Kühlung nicht zu behindern!

Please read these warnings and safety notices carefully before operating the device. Installation of the device is reserved for competent and qualified personnel. In the event of malfunctions or damage to the device, switch off the supply voltage immediately and send to the production plant for inspection. The device does not contain any service parts. The specified data serve the product description alone and are not understood as warranted characteristics in the legal sense.

**Proper use**

This device is designed for installation in a wiring cabinet and for general use with a frequency inverter such as industrial control systems, machine tools, wind turbines and elevators for example. Do not use this device in the control systems of aircraft, trains, or nuclear facilities where malfunction may result in severe injury or death.

**Installation**

Installation should be performed in accordance with local conditions, relevant provisions, national accident prevention regulations and the accepted rules of engineering. This electrical equipment is a component designed for installation in electrical systems or machines. The required minimum distance from the adjacent parts must be maintained in order to prevent the cooling system from being impeded!