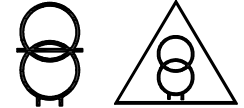


Typ : 1~ Steuer-und Trenntransformator
 Type : 1~ Voltage control and Isolating transformer



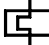
Kernform : EI 150N/92,6
 Core type

Bemessungsspannung, Eingang : 400V ±5%
 Designated input voltage

Bemessungsstrom, Eingang : 2,64Aac
 Designated input current

Bemessungsspannung, Ausgang : 230V
 Designated output voltage

Bemessungsstrom, Ausgang : 4,35Aac
 Designated output current

Vorzusehende Absicherung, Ausgang :  4,5A ETA type 5700
 Recommended output fuse

Einschaltdauer : 100%
 Duty cycle

Bemessungsleistung (bei Leistungsfaktor 1) : 1000VA
 Designated output power (power factor 1)

Bemessungsleistung (bei Leistungsfaktor 0,5): 5000VA
 Designated output power (power factor 0.5)

Verlustleistung (max. +20%) : typ. 63,8W (Cu= 33,4W, Fe= 30,4W)
 Power loss (max. +20%)

Schaltgruppe : II0
 Connection mode

Betriebsfrequenz : 50-60Hz
 Designated frequency

Schutzklasse : vorbereitet für Geräte der Schutzklasse I
 Safety class prepared for class I equipment

Schutzart : IP00
 Protection index

Kühlungsart : AN
 Type of cooling

Isolierstoffklasse : B (UL class 130)
 Insulation class

Max. Umgebungstemperatur : 40°C
 Ambient temperature

Vorschriften : EN 61558 Teil 1 mit Teil 2-2 und Teil 2-4
 Standards EN 61558 part 1 with part 2-2 and part 2-4

Prüfzeichen :  UL 5085, CSA 22.2
 Approvals

Prüfspannung : Primär-Sekundär 4,8 kV Sekundär-Kern 3,0 kV
 HV-Test voltage Primary-Secondary Secondary-Core
 Primär-Kern 4,8 kV
 Primary-Core

Anschluß (Eingang) : Push-in Klemme 4mm²
 Terminal (Input) Push-in terminal 4mm²

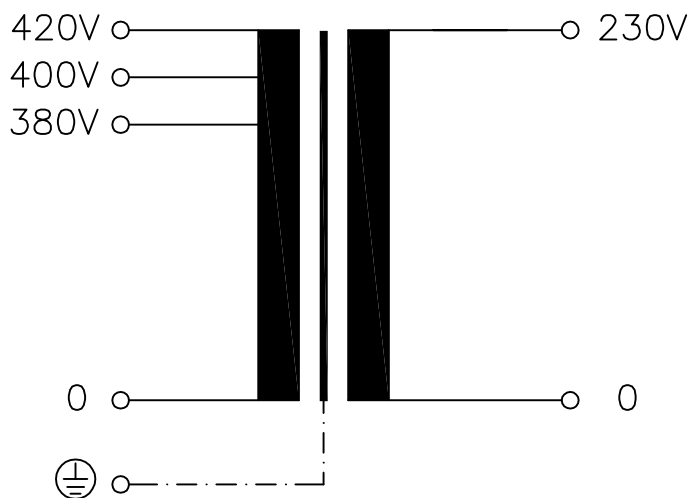
Anschluß (Ausgang) : Push-in Klemme 4mm²
 Terminal (Output) Push-in terminal 4mm²

Anschluß (PE) : Flachsteckanschluss 6,3x0,8mm
 Terminal (PE) Plug type terminal 6,3x0,8mm

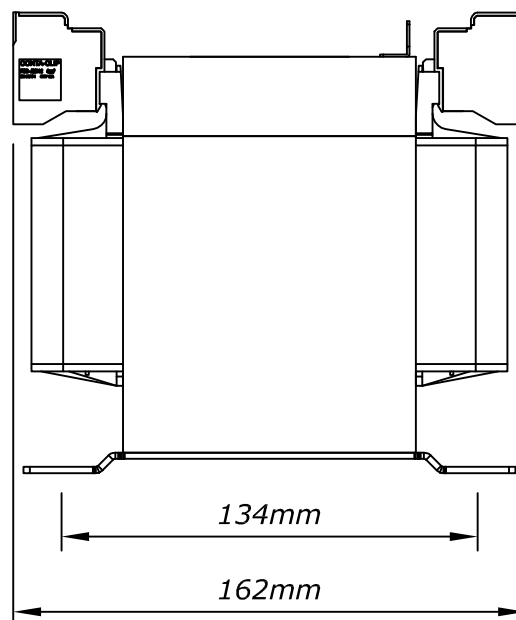
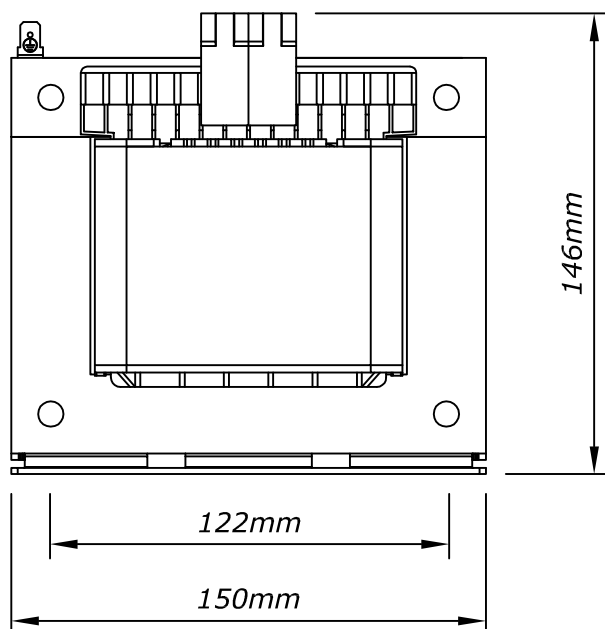
Bemerkungen : Die angegebenen technischen Daten sind typisch. Material-
 Notes und fertigungsbedingt können Abweichungen auftreten.
 Technical specifications are typical,
 they can vary due to material and production tolerances.

b	Date: 28.09.22	Name: Spöring	Amendment: Type plate removed; Losses and current value changed, Drawings changed		
a	Date: 06.11.15	Name: Chlustow	Date: 22.12.15	Checked: Clasen	Amendment: HV-Test updated, Weight and Losses added marking updated
Date:	28.08.08	Date:	28.08.08	Schutzvermerk nach ISO 16016 beachten	
Name:	J.Thiel	Checked:	Reinhardt	Observe protection clause to ISO 16016	
				Änderungen vorbehalten	
				Subject to change	

Anschlußkennzeichnung:
 Terminal Identification



Abmessungen:
 Dimensions



Gewicht: typ. 13,1kg (Cu= 2,5kg; Fe= 10,6kg)
Weight: typ. 13,1kg (Cu= 2,5kg; Fe= 10,6kg)

Befestigung: Langloch 7x15mm
Mounting: Slotted hole 7x15mm