

Typ Type	: 1~ Steuer-und Trenntrenntransformator Voltage control and isolating transformer	
Kernform Core type	: EI 150/92,6	
Bemessungsspannung, Eingang Designated input voltage	: 230V / 400V ±15V	
Bemessungsstrom, Eingang Designated input current	: 4,62A / 2,66Aac	
Bemessungsspannung, Ausgang Designated output voltage	: 2x 115V	
Bemessungsstrom, Ausgang Designated output current	: 4,35Aac	
Vorzusehende Absicherung, Ausgang Recommended output fuse	: ETA Type 5700 4,5A	
Einschaltdauer Duty cycle	: 100%	
Bemessungsleistung (bei Leistungsfaktor 1) Designated output power (power factor 1)	: 1000VA	
Bemessungsleistung (bei Leistungsfaktor 0,5) Designated output power (power factor 0.5)	: 5000VA	
Verlustleistung (max. +20%) Power loss (max. +20%)	: typ. 68W (Fe= 26W, Cu= 42W); (η~ 93,6%) typ 68W (Fe= 26W, Cu= 42W)	
Schaltgruppe Connection mode	: Iii0	
Betriebsfrequenz Designated frequency	: 50-60Hz	
Schutzklasse Safety class	: vorbereitet für Geräte der Schutzklasse I prepared for class I equipment	
Schutzart Protection index	: IP00	
Kühlungsart Type of cooling	: AN	
Isolierstoffklasse Insulation class	: B (UL class 130)	
Max. Umgebungstemperatur Ambient temperature	: 40°C	
Vorschriften Standards	: EN 61558 Teil 1 mit Teil 2-2 und Teil 2-4, UL 5085, CSA 22.2 EN 61558 part 1 with part 2-2 and part 2-4, UL 5085, CSA 22.2	
Prüfzeichen Approvals	: File E 103521	
Prüfspannung HV-Test voltage	: Primär-Sekundär 4,8 kV Sekundär-Kern 3,0 kV Primary-Secondary Secondary-Core Primär-Kern 4,8 kV Primary-Core	
Anschluß (Eingang) Terminal (Input)	: Schraubklemme 4mm² Screw terminal	
Anschluß (Ausgang) Terminal (Output)	: Schraubklemme 4mm² Screw terminal	
Anschluß (PE) Terminal (PE)	: Schraubklemme 4mm² Screw terminal	
Bemerkungen Notes	: Die angegebenen technischen Daten sind typisch. Material-und fertigungsbedingt können Abweichungen auftreten. Technical specifications are typical, they can vary due to material and production tolerances.	

d	Date: 07.04.16	Name: Grudzinski	Date: <u>08.04.16</u>	Checked: <u>VF</u>	Amendment: Dimensions updated
c	Date: 25.08.15	Name: Grudzinski	Date: 25.08.15	Checked: Clasen	Amendment: Power losses, dimensions, weight updated
b	Date: 27.11.14	Name: Grudzinski	Date: 06.01.15	Checked: Clasen	Amendment: New dimensions, marking update
a	Date: 02.04.14	Name: Lühring	Date: 04.04.14	Checked: Clasen	Amendment: Abmessungen Maß C (Gesamthöhe)
Date: 22.02.13		Date: 22.02.13		Schutzvermerk nach ISO 16016 beachten Observe protection clause to ISO 16016	
Name: Lühring		Checked: Clasen		Änderungen vorbehalten Subject to change	

Boureihe: **STSU**
 Type:
 Art.-Nr.: **STSU 1000/23**
 Art.-No.:

Datenblatt

Technical Specifications

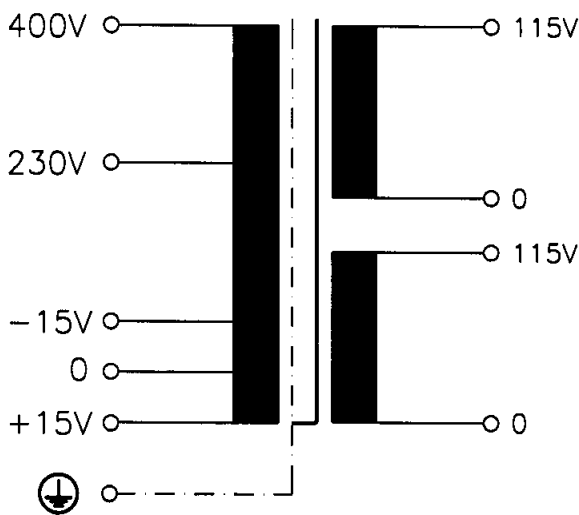
BLOCK
 Transformatoren-Elektronik
 GmbH
 D - 27283 Verden/Aller

Kennzeichnung:
 Marking

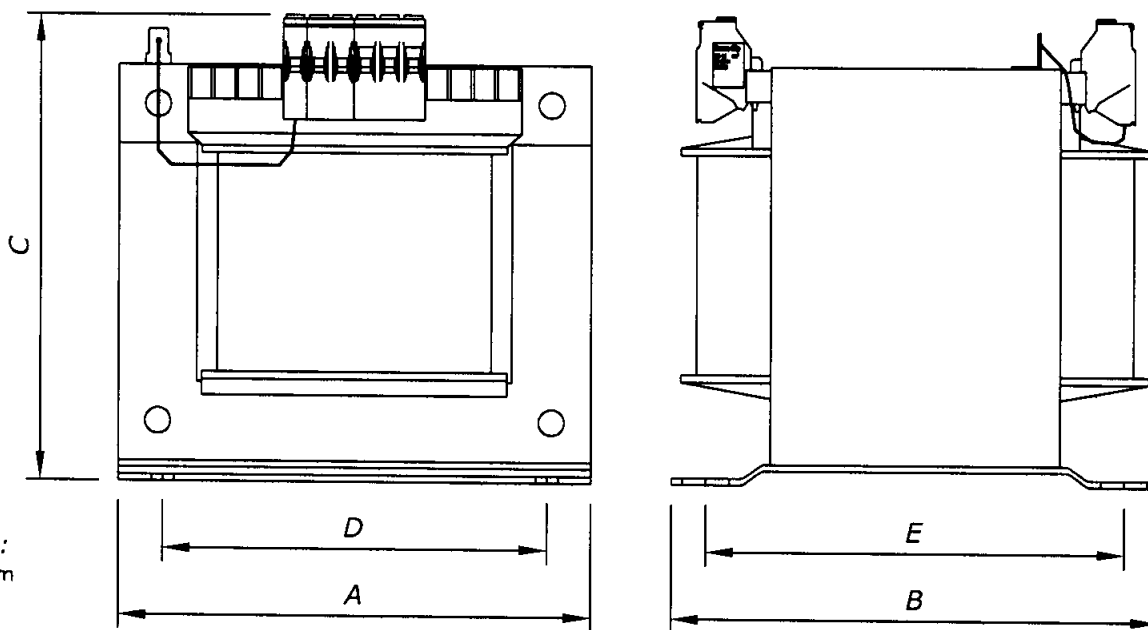
Funktionsisolation Sec.-Sec. ! Wicklungen für Reihen- oder Parallelschaltung vorgesehen!
 Functional isolation between Secondary windings ! Suitable only for parallel or series configuration !
 Isolation fonctionnelle entre enroulements secondaires. Les enroulements sont uniquement prévus pour des couplages en série ou des couplage en parallèle!

	STSU 1000 / 23 ta.40°C	www.block.eu	1000/5000 VA
		CL.B	UL class 130
			50-60 Hz
	Pri.: 400V / 230V ± 15V 2,66 Aac / 4,62 Aac		
	Sec.: 2x 115V - 4,35 Aac	ETA Type 5700	4,5 A
	Weight : typ. 13,6kg (Fe= 10,6kg; Cu= 2,6kg)		
	Losses (max.+20%): Fe= 26W; Cu= 42W		
	EN 61558; UL 5085; CSA 22.2		
FA-Nr.:			

Anschlußkennzeichnung:
 Terminal Identification



Abmessungen:
 Dimensions



Alle Maße in mm:
 Dimensions in mm

- A= 150
- B= 156
- C= 150
- D= 122
- E= 134

Befest.loch= Ø7x15
 Mounting hole

Gewicht: typ. 13,6kg (Cu= 2,6kg, Fe= 10,6kg)
 Weight: typ. 13,6kg (Cu= 2,6kg, Fe= 10,6kg)

Seite 2/2
 Page