




Typ Type	: 1~ Trenntransformator 1~ Isolating transformer		
Kernform Core type	: EI 66/23		
Bemessungsspannung, Eingang Designated input voltage	: 230V ± 11V		
Bemessungsstrom, Eingang Designated input current	: 0,11Aac		
Bemessungsspannung, Ausgang Designated output voltage	: 230V		
Bemessungsstrom, Ausgang Designated output current	: 0,087Aac		
Vorzusehende Absicherung, Ausgang Recommended output fuse	: 0,08A 0,08AT		
Einschaltdauer Duty cycle	: 100%		
Bemessungsleistung (bei Leistungsfaktor 1) Designated output power (power factor 1)	: 20VA		
Verlustleistung Loss power	: typ. 5,1W		
Schaltgruppe Connection mode	: Ii0		
Betriebsfrequenz Designated frequency	: 50-60Hz		
Schutzklasse Safety class	: vorbereitet für Geräte der Schutzklasse I prepared for class I equipment		
Schutzart Protection index	: IP00		
Kühlungsart Type of cooling	: AN		
Isolierstoffklasse Insulation class	: B (UL class 105)		
Max. Umgebungstemperatur Ambient temperature	: 40°C		
Vorschriften Standards	: VDE 0570 / EN 61558 Teil 1 mit Teil 2-4 VDE 0570 / EN 61558 part 1 with part 2-4		
Prüfzeichen Approvals	:  VDE 0570 / T  UL 5085, CSA 22.2 (E 103521)		
Prüfspannung HV-Test voltage	: Primär-Sekundär 3,7 kV Primary-Secondary Primär-Kern 1,9 kV Primary-Core Sekundär-Kern 1,8 kV Secondary-Core		
Anschluss (Eingang) Terminal (Input)	: Schraubklemme 4mm ² Screw terminal 4mm ²		
Anschluss (Ausgang) Terminal (Output)	: Schraubklemme 4mm ² Screw terminal 4mm ²		
Anschluss (PE) Terminal (PE)	: Flachsteckanschluss 6,3x0,8mm Plug type terminal 6,3x0,8mm		
Bemerkungen Notes	: Die angegebenen technischen Daten sind typisch. Material-und fertigungsbedingt können Abweichungen auftreten. Technical specifications are typical, they can vary due to material and production tolerances.		

Baureihe: *ST*
Type:

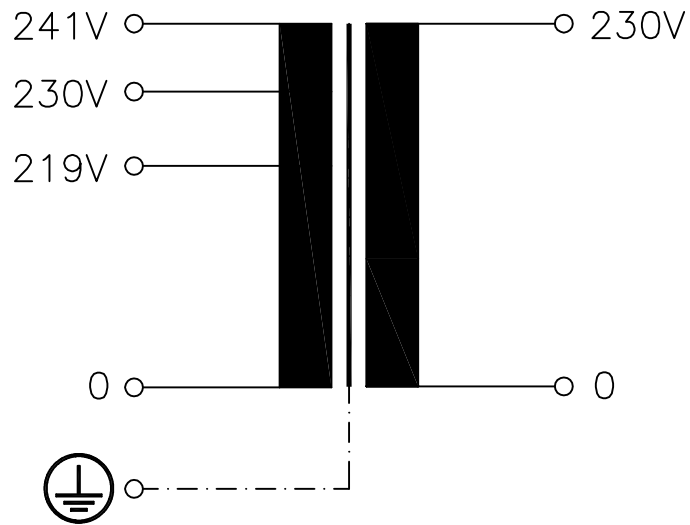
Art.-Nr.: *ST 20/23/23*
Art.-No.:

Datenblatt

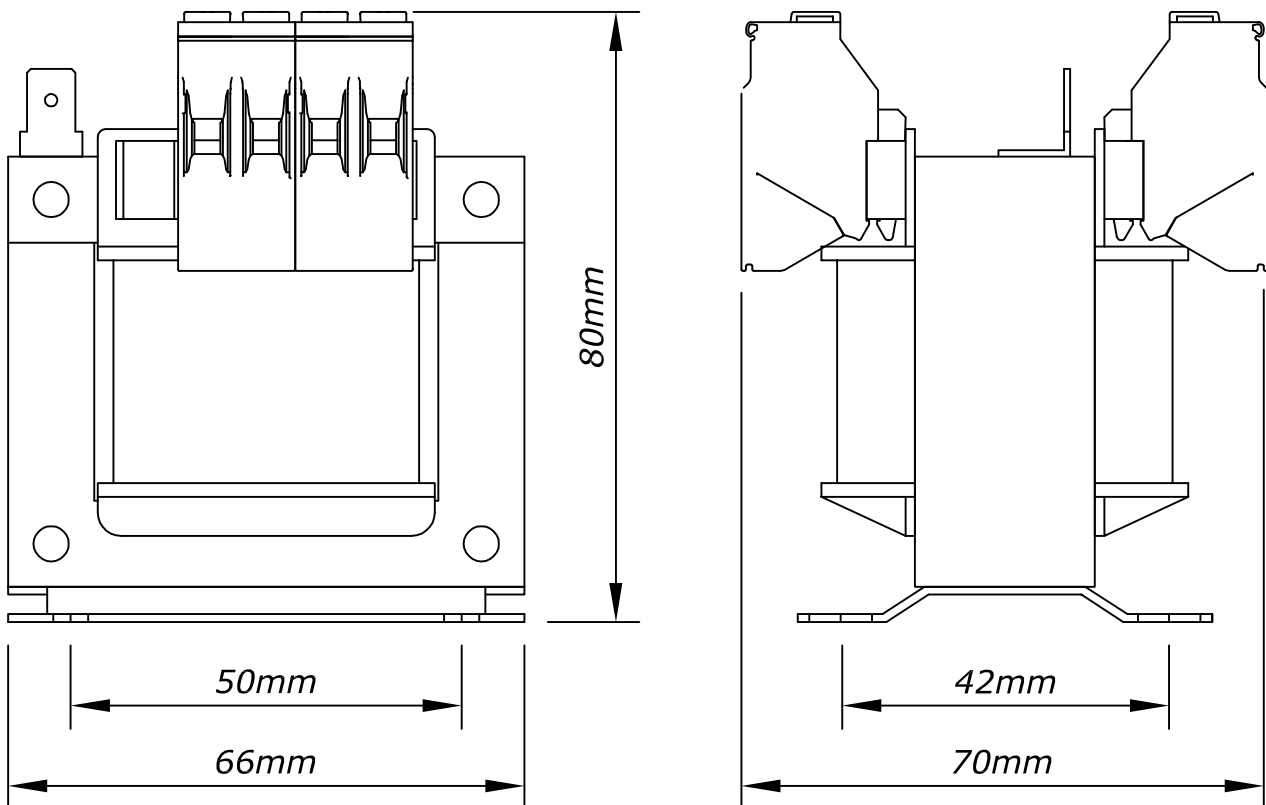
Technical
Specifications

BLOCK
Transformatoren-Elektronik
GmbH
D - 27283 Verden/Aller

Anschlusskennzeichnung: Terminal Identification



Abmessungen: Dimensions in mm



Befest.loch = $\varnothing 4,5 \times 8$ mm

Mounting hole =

Gewicht: ca. 0,7kg

Weight: approx.

Seite 2/2
Page 2/2