

<i>Typ</i> Type	: 1~ <i>Sicherheitstransformator</i> 1~ Safety isolating transformer
<i>Kernform</i> Core type	: EI 66/23
<i>Bemessungsspannung, Eingang</i> Designated input voltage	: 230V ± 11V
<i>Bemessungsstrom, Eingang</i> Designated input current	: 0,11Aac
<i>Bemessungsspannung, Ausgang</i> Designated output voltage	: 12V
<i>Bemessungsstrom, Ausgang</i> Designated output current	: 1,57Aac
<i>Vorzusehende Absicherung, Ausgang</i> Recommended output fuse	: 1,6AT
<i>Einschaltdauer</i> Duty cycle	: 100%
<i>Bemessungsleistung (bei Leistungsfaktor 1)</i> Designated output power (power factor 1)	: 20VA
<i>Verlustleistung</i> Loss power	: typ. 5,1W
<i>Schaltgruppe</i> Connection mode	: Ii0
<i>Betriebsfrequenz</i> Designated frequency	: 50-60Hz
<i>Schutzklasse</i> Safety class	: <i>vorbereitet für Geräte der Schutzklasse I</i> prepared for class I equipment
<i>Schutzart</i> Protection index	: IP00
<i>Kühlungsart</i> Type of cooling	: AN
<i>Isolierstoffklasse</i> Insulation class	: B (UL class 105)
<i>Max. Umgebungstemperatur</i> Ambient temperature	: 40°C
<i>Vorschriften</i> Standards	: VDE 0570 / EN 61558 Teil 1 mit Teil 2-6 VDE 0570 / EN 61558 part 1 with part 2-6
<i>Prüfzeichen</i> Approvals	: VDE 0570 Typ S UL 5085, CSA 22.2 (E 103521)
<i>Prüfspannung</i> HV-Test voltage	: <i>Primär-Sekundär</i> 3,75 kV Primary-Secondary <i>Primär-Kern</i> 1,85 kV Primary-Core <i>Sekundär-Kern</i> 1,3 kV Secondary-Core
<i>Anschluss (Eingang)</i> Terminal (Input)	: <i>Schraubklemme 4mm²</i> Screw terminal 4mm ²
<i>Anschluss (Ausgang)</i> Terminal (Output)	: <i>Schraubklemme 4mm²</i> Screw terminal 4mm ²
<i>Anschluss (PE)</i> Terminal (PE)	: <i>Flachsteckanschluss 6,3x0,8mm</i> Plug type terminal 6,3x0,8mm
<i>Bemerkungen</i> Notes	: <i>Die angegebenen technischen Daten sind typisch. Material-und fertigungsbedingt können Abweichungen auftreten.</i> Technical specifications are typical, they can vary due to material and production tolerances.

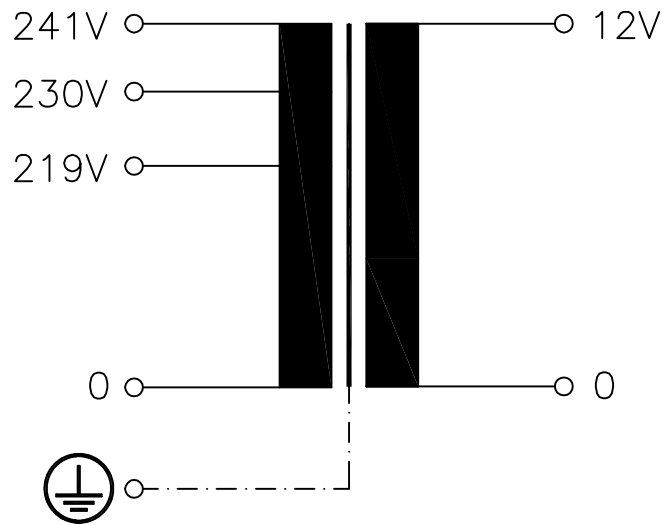
Baureihe: *ST*
Type:

Art.-Nr.: *ST 20/23/12*
Art.-No.:

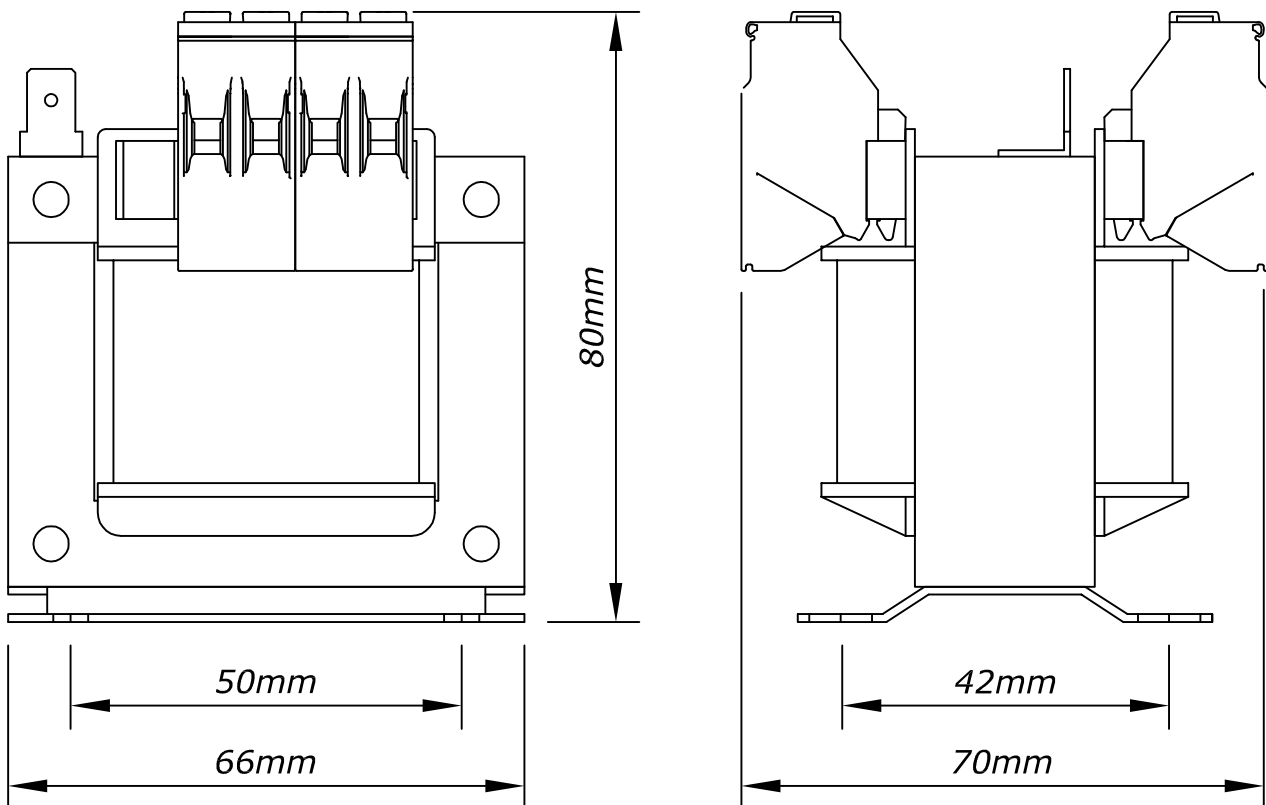
Datenblatt
Technical
Specifications

BLOCK
Transformatoren-Elektronik
GmbH
D - 27283 Verden/Aller

Anschlusskennzeichnung:
Terminal Identification



Abmessungen:
Dimensions in mm



Befest.loch = $\varnothing 4,5 \times 8$ mm
Mounting hole=
Gewicht: ca. 0,7kg
Weight: approx.

Seite 2/2
Page 2/2