

**Typ** Type : 1~ Trenntransformator  
1~ Isolating-Transformer

**BV. Nr. Art. No.** : ST 20/4/23

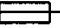
**Kernform** Core type : EI 66/23

**Bemessungsspannung, Eingang** : 400V ±20V  
Designated primary voltage

**Bemessungsstrom, Eingang** : 62mA  
Designated primary current

**Bemessungsspannung, Ausgang** : 230V  
Designated secondary voltage

**Bemessungsstrom, Ausgang** : 87mA  
Designated secondary current

**Vorzusehende Absicherung, Ausgang** :  80mAT  
Recommended output fuse

**Bemessungsleistung** : 20VA (bezogen auf Leistungsfaktor 1)  
Designated output power (in relation to power factor 1)

**Bemessungsleistung** : 42VA (bezogen auf Leistungsfaktor 0,5)  
Designated output power (in relation to power factor 0,5)

**Schaltgruppe** : I10  
Connection mode

**Betriebsfrequenz** : 50-60Hz  
Designated frequency

**Schutzklasse** : vorbereitet für Geräte der Schutzklasse I  
Safety class Prepared for class I equipment

**Schutzart** : IP 00  
Protection index



**Isolierstoffklasse** : B (UL class 105)  
Insulation class

**Max. Umgebungstemperatur** : 40°C  
Ambient temperature

**Vorschrift** : VDE 0570/EN 61558 (Teil 1 mit Teil 2-4),  
Standards (part 1 with part 2-4)  
UL5085; CSA22.2



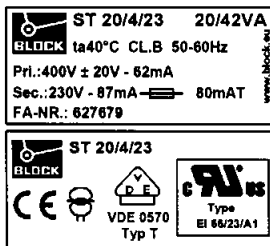
Name	Chlustow
Datum	20.11.11
Name	
Datum	10.07.17
Grund/Art der Änderung	UL5085 in 5085 und Typenschilder geändert
a	

**Prüfzeichen** :   File E103521  
Approvals

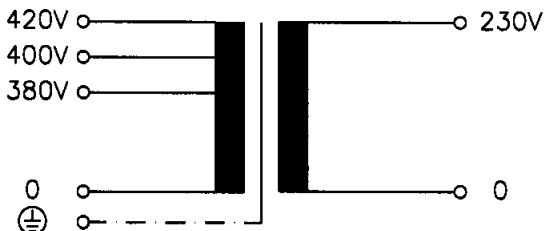
**Bemerkungen** : -Die angegebenen technischen Daten sind  
Notes typisch. Material- und fertigungsbedingt  
können Abweichungen auftreten.  
Technical specifications are typical,  
they can vary due to material and production tolerances.

**Prüfspannung** : Primär-Sekundär 2,5 kV Sekundär-Kern 2,5 kV  
HV-Test voltage Primary-Secondary Secondary-Core  
Primär-Kern 2,5 kV  
Primary-Core

**Kennzeichnung:**

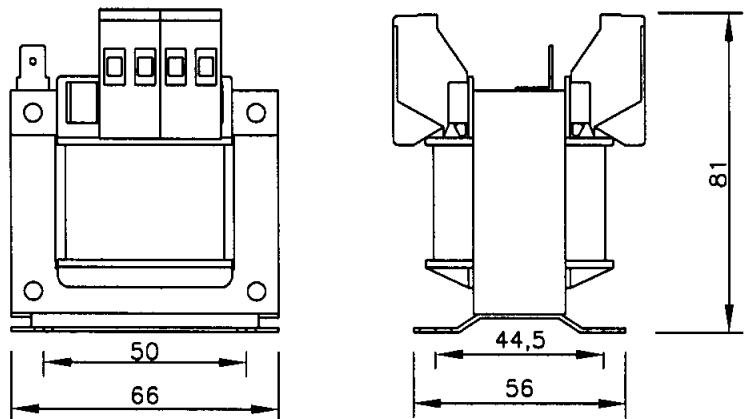


**Anschlußbeschreibung : Terminal Identification:**



**Aufbauskizze :**

Construction:



Maße in mm Bef.-Löcher: 4,5x8,0 Gewicht: 0,9kg  
Dimensions in mm mounting hole: Weight