
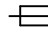
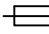

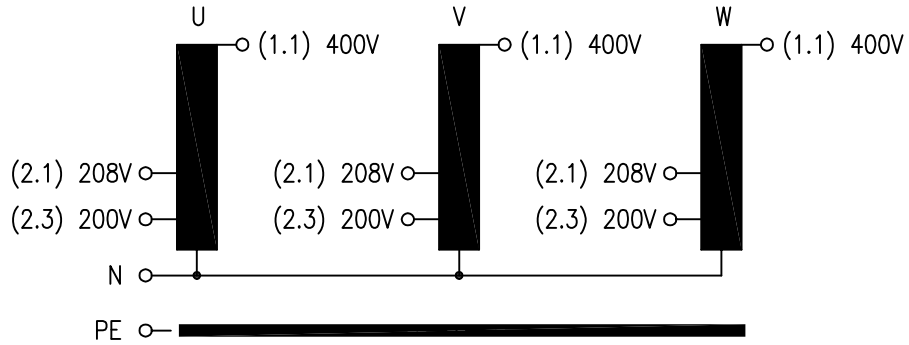


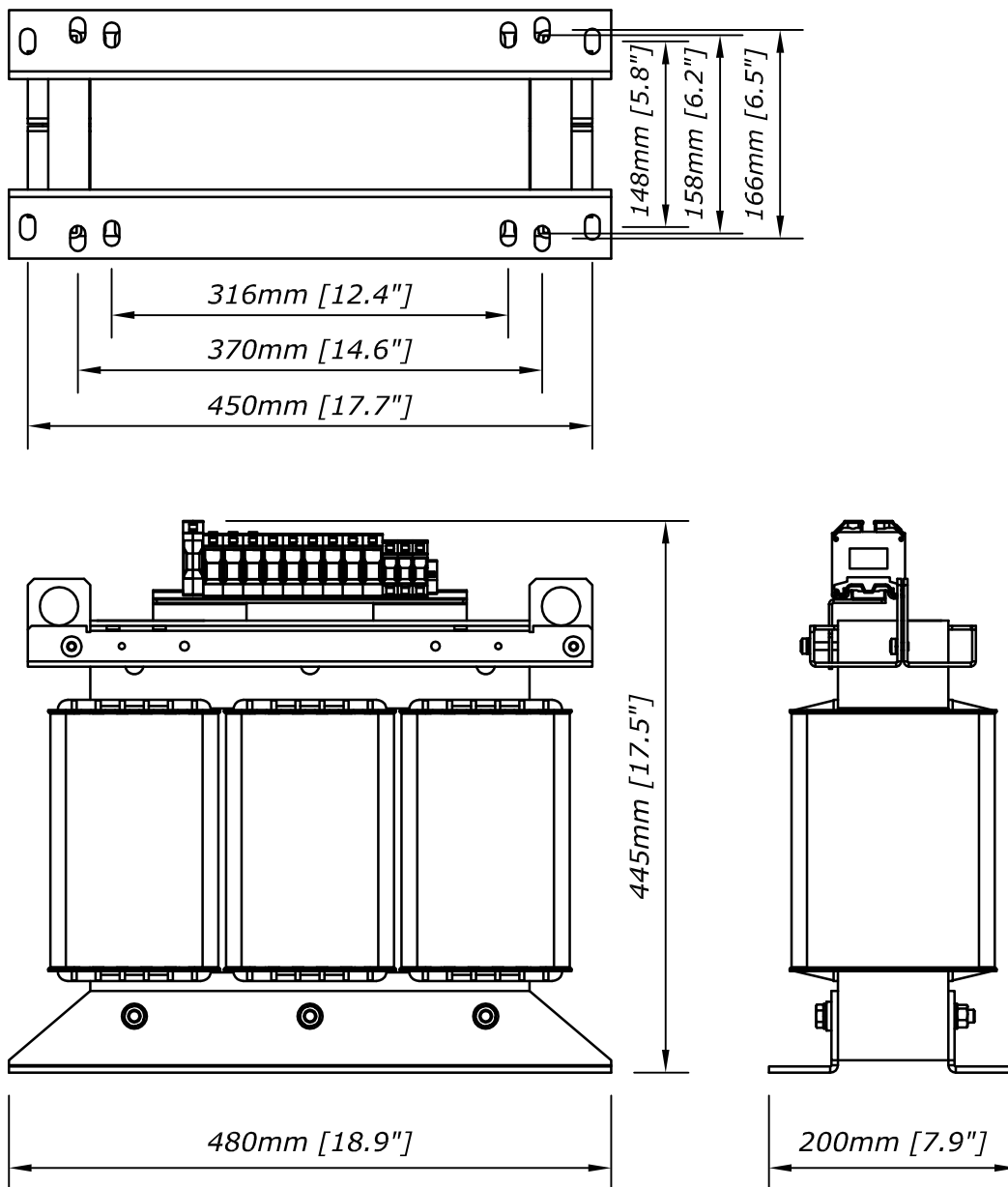
Typ Type	: 3~ Spartransformator 3~ Autotransformer	
Kernform Core type	: 3UI 210/88	
Bemessungsspannung, Eingang Designated input voltage	: 3x 200V / 3x 208V	
Bemessungsstrom, Eingang Designated input current	: 3x 73.7Aac / 3x 70.8Aac	
Bemessungsspannung, Ausgang Designated output voltage	: 3x 400V	
Bemessungsstrom, Ausgang Designated output current	: 3x 36.1Aac	
Vorzusehende Absicherung, Ausgang Recommended output fuse	:  35AgG oder  35A Class J or	
Einschaltdauer Duty cycle	: 100%	
Bemessungsleistung (bei Leistungsfaktor 1) Designated output power (power factor 1)	: 25000VA	
Kernleistung Core rating	: 12500VA	
Verlustleistung (max. +20%) Power loss (max. +20%)	: typ. 466W (Fe= 164W, Cu= 302W)	
Kurzschlussspannung Short circuit voltage	: uk= typ. 1.3%	
Schaltgruppe Connection mode	: YNa0	
Betriebsfrequenz Designated frequency	: 50-60Hz	
Schutzklasse Safety class	: vorbereitet für Geräte der Schutzklasse I prepared for class I equipment	
Schutzart Protection index	: IP00	
Kühlungsart Type of cooling	: AN	
Isolierstoffklasse Insulation class	: F (UL class 155)	
Max. Umgebungstemperatur Ambient temperature	: 40°C	
Vorschriften Standards	: EN 61558 (Teil 1 mit Teil 2-13) EN 61558 (part 1 with part 2-13)	
Prüfzeichen Approvals	: Transformer only  UL 1561, CSA 22.2 (E 327358)	
Prüfspannung HV-Test voltage	: Wicklung-Kern 4.8 kV Winding-Core	
Anschluß (Eingang) Terminal (Input)	: Schraubklemme 35mm ² Screw terminal #12AWG - #2AWG	
Anschluß (Ausgang) Terminal (Output)	: Schraubklemme 16mm ² Screw terminal #12AWG - #6AWG	
Anschluß (PE) Terminal (PE)	: Schraubklemme 35mm ² Screw terminal #12AWG - #2AWG	
Bemerkungen Notes	: Die angegebenen technischen Daten sind typisch. Material- und fertigungsbedingt können Abweichungen auftreten. Technical specifications are typical, they can vary due to material and production tolerances.	

a	Date: 04.05.21	Name: Lehnen	Amendment: UI approval added, datasheet updated
	Date: 21.01.08	Date: 23.02.08	Schutzvermerk nach ISO 16016 beachten Observe protection clause to ISO 16016
	Name: Lehnen	Checked: Clasen	

Anschlußkennzeichnung:
Terminal Identification



Abmessungen:
Dimensions



Befestigungslöcher: Ø12x20mm
Mounting holes: Ø 0.47" x 0.79"
Gewicht: typ. 103kg (Fe= 63kg, Cu= 30kg)
Weight: typ. 227lbs (Fe= 139lbs, Cu= 66lbs)