

Typ Type : **AT3 Spartransformator** Autotransformer

Kernform Core type : **3UI 75/41,5**

Bemessungsspannung, Eingang Designated primary voltage : **3x 440V/460Vac**

Bemessungsstrom, Eingang Designated primary current : **3x 4,7A / 4,5A**

Bemessungsspannung, Ausgang Designated secondary voltage : **3x 400V ac**

Bemessungsstrom, Ausgang Designated secondary current : **3x 5,1A ac**

Vorzusehende Absicherung, Ausgang Recommended output fuse : **5AT**

Bemessungsleistung Designated output power : **3500VA (Core rating 460VA)**

Verlustleistung (max. +20%) Power loss (max. +20%) : **typ. 63W (Fe= 11W, Cu= 52W); (η = 88%)**

Schaltgruppe Connection mode : **YNa0**

Betriebsfrequenz Designated frequency : **50-60Hz**

Schutzklasse Safety class : **vorbereitet für Geräte der Schutzklasse I**
Prepared for class I equipment

Schutzart Protection index : **IP 00**

Isolierstoffklasse Insulation class : **F (UL class 155)**

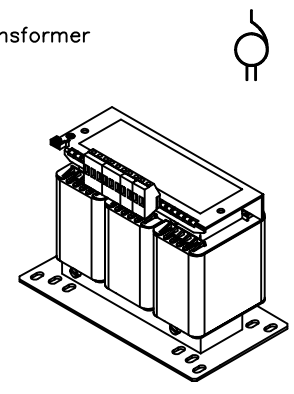
Max. Umgebungstemperatur Ambient temperature : **40°C**

Vorschrift Standards : **EN 61558 Teil 1 mit Teil 2-13**
Part 1 with Part 2-13

Prüfzeichen Approvals : **UL 5085; CSA 22.2 (File E103521)**

Anschlussklemmen Terminals : **4mm²**

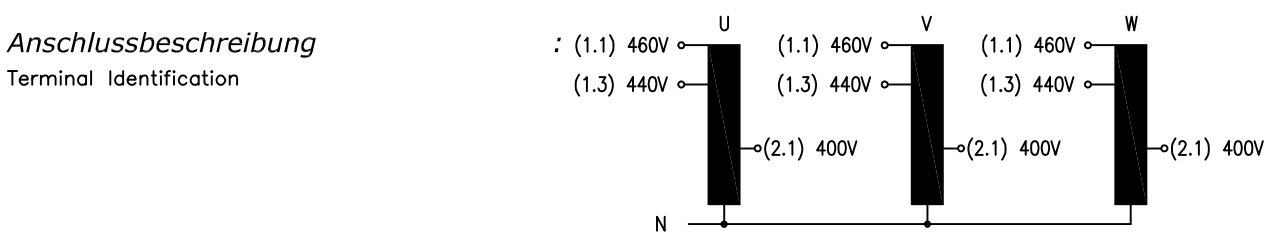
Aufbauskizze Construction : **Z 790701005 Blatt 1 Page 1**



Abmessungen Dimensions (mm) :

A	B	C	D	d1	E	e1
155	110	155	113	135	65	95

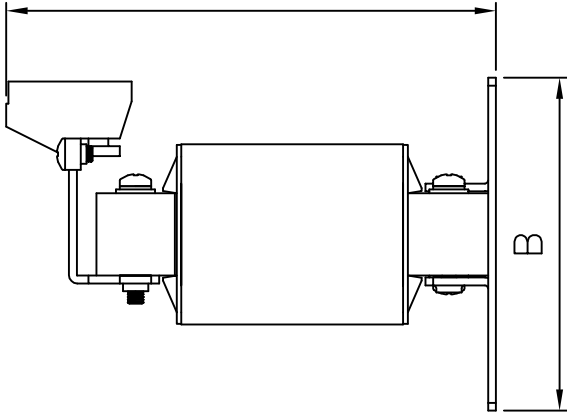
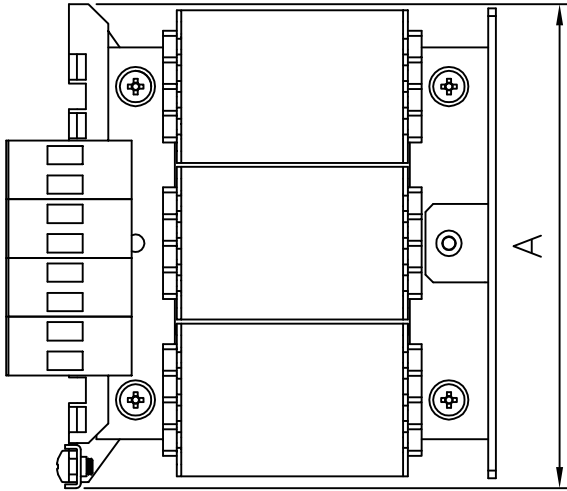
Gewicht Weight : **typ. 6,1kg (Fe = 3,8kg; Cu = 1,6kg)** Ø5,8x11



Prüfspannung HV-Test voltage : **Wicklung-Kern 4,8 kV**
Winding-Core

Bemerkungen Notes : **-Die angegebenen technischen Daten sind typisch. Material-und fertigungsbedingt können Abweichungen auftreten.**
Technical specifications are typical, they can vary due to material and production tolerances.

b	Date: 28.04.21	Name: Pätz	Amendment: Weight corrected		
a	Date: 11.12.15	Name: Kliesch	Date: 04.12.15	Checked: Clasen	Amendment: Losses and weight split into Fe and Cu; HV-test changed
Date: 14.01.08		Date: 14.01.08		Schutzvermerk nach ISO 16016 beachten	
Name: Lehnen		Checked: Clasen		Änderungen vorbehalten	
				Observe protection clause to ISO 16016 Subject to change	



C

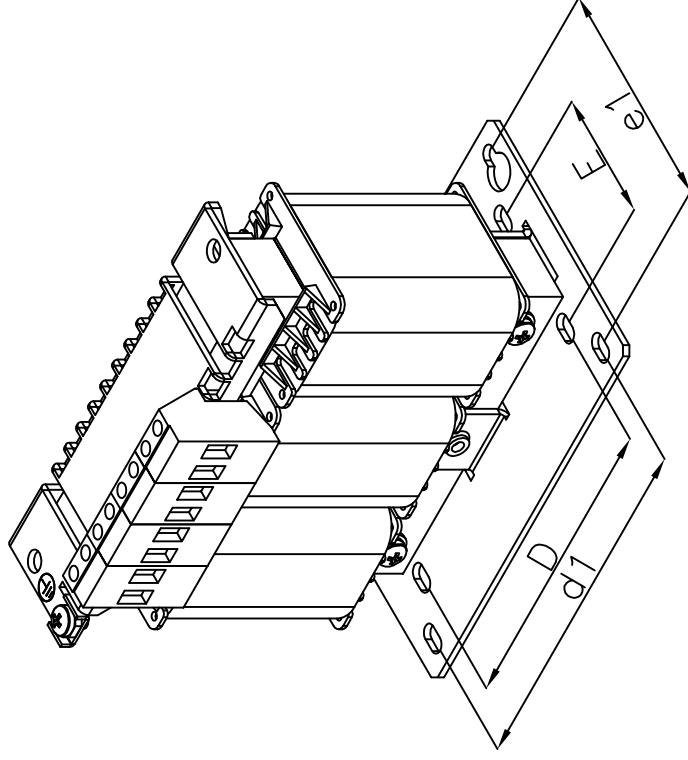


Abbildung ähnlich

Allgemeintoleranzen ISO 2768-m						
Toleranz- klasse	0,5 bis 3	über 3 bis 6	über 6 bis 30	über 30 bis 120	über 120 bis 400	über 400 bis 1000
	±0.1	±0.1	±0.2	±0.3	±0.5	±0.8
m (mittel)	±0.1	±0.1	±0.2	±0.3	±0.5	±0.8

Gez.	30.01.07	Bremer	1:2	Maßblatt AT3-Baureihe 3UI 60/21 bis 3UI 75/41,5			Bl.-Nr. 1
Gepf.		xxxxxxx	Maßst.				Änder. 0
	Datum	Name	Unterschrift	Format A4	Auftrags-Nummer	Zeichnungs-Nummer Z790701005	von 8 Bl.
BLOCK Block Transformatoren-Elektronik GmbH 27283 Verden							
Schutzvermerk nach ISO 16016 beachten							