
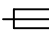

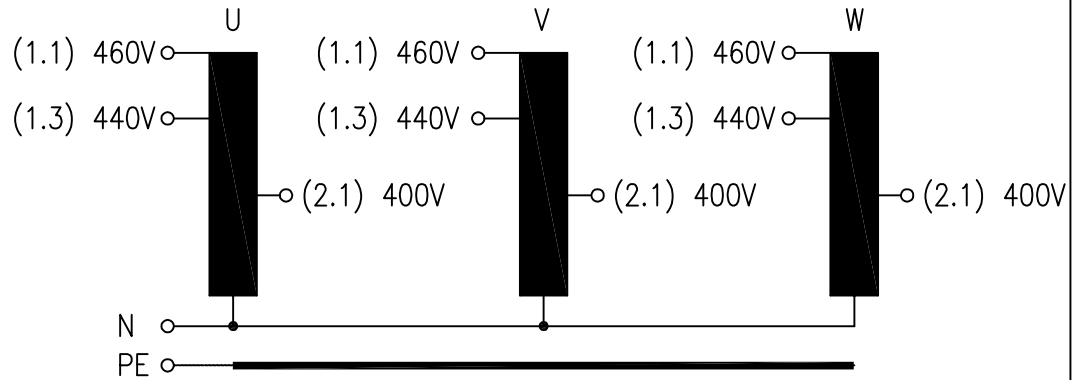


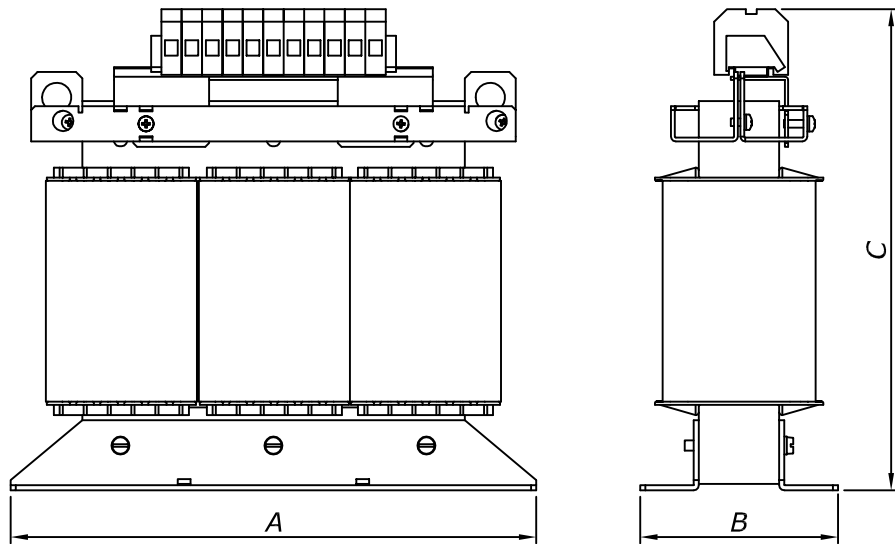
Typ Type	: 3~ Spartransformator 3~ Autotransformer	
Kernform Core type	: 3UI 240/83	
Bemessungsspannung, Eingang Designated input voltage	: 3x 440V / 3x 460V	
Bemessungsstrom, Eingang Designated input current	: 3x 145,1Aac / 3x 138,8Aac	
Bemessungsspannung, Ausgang Designated output voltage	: 3x 400V	
Bemessungsstrom, Ausgang Designated output current	: 3x 159,0Aac	
Vorzusehende Absicherung, Ausgang Recommended output fuse	:  160AgG	
Einschaltdauer Duty cycle	: 100%	
Bemessungsleistung (bei Leistungsfaktor 1) Designated output power (power factor 1)	: 110000VA	
Kernleistung Core rating	: 14348VA	
Verlustleistung (max. +20%) Power loss (max. +20%)	: typ. 595W (Fe= 204W, Cu= 391W) ($\eta \sim 95,9\%$)	
Kurzschlussspannung Short circuit voltage	: uk= typ. 0,38%	
Schaltgruppe Connection mode	: YNa0	
Betriebsfrequenz Designated frequency	: 50-60Hz	
Schutzklasse Safety class	: vorbereitet für Geräte der Schutzklasse I prepared for class I equipment	
Schutzart Protection index	: IP00	
Kühlungsart Type of cooling	: AN	
Isolierstoffklasse Insulation class	: F (UL class 155)	
Max. Umgebungstemperatur Ambient temperature	: 40°C	
Vorschriften Standards	: EN 61558 Teil 1 mit Teil 2-13 EN 61558 part 1 with part 2-13	
Prüfzeichen Approvals	:  UL 1561, CSA 22.2 (E 327853)	
Prüfspannung HV-Test voltage	: Wicklung-Kern 4,8 kV Winding-Core	
Anschluß (Eingang) Terminal (Input)	: Schraubklemme 50mm ² Screw terminal 50mm ²	
Anschluß (Ausgang) Terminal (Output)	: Schraubklemme 95mm ² Screw terminal 95mm ²	
Anschluß (PE) Terminal (PE)	: Anschlußbolzen M8 Connecting bolt M8	
Bemerkungen Notes	: Die angegebenen technischen Daten sind typisch. Material-und fertigungsbedingt können Abweichungen auftreten. Technical specifications are typical, they can vary due to material and production tolerances.	

b	Date: 27.09.22	Name: O.Koszian	Amendment: Copper weight changed		
a	Date: 30.10.15	Name: Lehnen	Date: 30.10.15	Checked: Clasen	Amendment: UL 1561; CSA 22.2 added
Date: 07.05.07		Date: 17.12.07		Schutzvermerk nach ISO 16016 beachten Observe protection clause to ISO 16016	
Name: Getta		Checked: Reinhardt		Änderungen vorbehalten Subject to change	

Anschlußkennzeichnung:
 Terminal Identification



Abmessungen:
 Dimensions



Alle Maße in mm:
 Dimensions in mm

A= 552

B= 235

C= 510

D= 356

d1= 430

d2= 516

E= 157

e1= 183

e2= 155

Befest.loch= $\varnothing 14,5 \times 24,0$

Mounting hole

Gewicht: typ. 123kg (Fe= 77,5kg, Cu= 37,0kg)

Weight:

