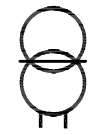


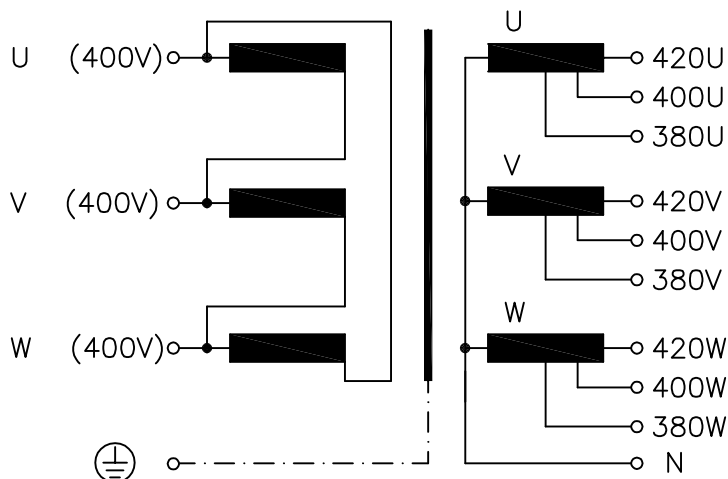


<i>Typ</i> Type	: 3~ Trenntransformator 3~ Isolating transformer	
<i>Kernform</i> Core type	: 3UI 132/72	
<i>Bemessungsspannung, Eingang</i> Designated primary voltage	: 3x 400Vac	
<i>Bemessungsstrom, Eingang</i> Designated primary current	: 3x 3,9Aac	
<i>Bemessungsspannung, Ausgang</i> Designated secondary voltage	: 3x 380V oder 3x 400V oder 3x 420V or or	
<i>Bemessungsstrom, Ausgang</i> Designated secondary current	: 3x 3,8Aac 3x 3,7Aac 3x 3,5Aac	
<i>Vorzusehende Absicherung, Ausgang</i> Recommended output fuse	:  4,0AT	
<i>Bemessungsleistung (bei Leistungsfaktor 1):</i> 2500VA Designated output power (power factor 1)		
<i>Verlustleistung (max. +20%)</i> Power loss (max. +20%)	: typ. 153W (Cu= 98W, Fe= 55W)	
<i>Kurzschlussspannung</i> Short circuit voltage	: uk= 3,7%	
<i>Schaltgruppe</i> Connection mode	: Dyn5	
<i>Betriebsfrequenz</i> Designated frequency	: 50-60Hz	
<i>Schutzklasse</i> Safety class	: vorbereitet für Geräte der Schutzklasse I prepared for class I equipment	
<i>Schutzart</i> Protection index	: IP00	
<i>Isolierstoffklasse</i> Insulation class	: F (UL class 155)	
<i>Max. Umgebungstemperatur</i> Ambient temperature	: 50°C	
<i>Vorschriften</i> Standards	: EN 61558 Teil 1 mit Teil 2-4 Part 1 with Part 2-4	
<i>Prüfzeichen</i> Approvals	:  UL 5085, CSA 22.2 (E 103521)	
<i>Prüfspannung</i> HV-Test voltage	: Primär-Sekundär 4,8 kV Primary-Secondary Primär-Kern 4,8 kV Primary-Core Sekundär-Kern 4,8 kV Secondary-Core	
<i>Abmaße (A x B x C)</i> Dimensions (A x B x C)	: siehe Seite 2 see page 2	
<i>Befestigung (D x E)</i> Mounting (D x E)	: siehe Seite 2 see page 2	
<i>Anschluß (Eingang)</i> Terminal (Input)	: Schraubklemme 4mm ² Screw terminal 4mm ²	
<i>Anschluß (Ausgang)</i> Terminal (Output)	: Schraubklemme 4mm ² Screw terminal 4mm ²	
<i>Anschluß (PE)</i> Terminal (PE)	: Schraubanschluß 4mm ² Screw terminal 4mm ²	

Bemerkungen Notes : Die angegebenen technischen Daten sind typisch. Material- und fertigungsbedingt können Abweichungen auftreten.
Technical specifications are typical, they can vary due to material and production tolerances. Seite 1/2
Page 1/2

b	Date: 21.08.15	Name: Chlustow	Date: 27.03.23	Checked: Clasen	Amendment: Weight and losses added; HV-test and marking updated	
c	Date: 27.03.23	Name: Spöring	Amendment: Type plate removed, weight and dimensions added/changed			
Date: 04.02.10		Date: 05.02.10		Schutzvermerk nach ISO 16016 beachten Observe protection clause to ISO 16016		
Name: Lehnen		Checked: Clasen				Änderungen vorbehalten Subject to change

Anschlußkennzeichnung:
 Terminal Identification

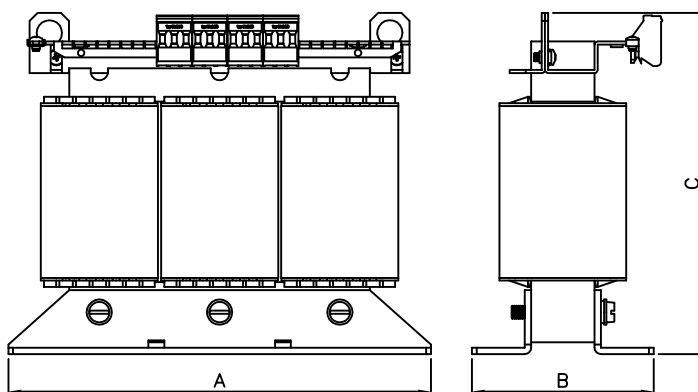


⊕	U	V	W
---	---	---	---

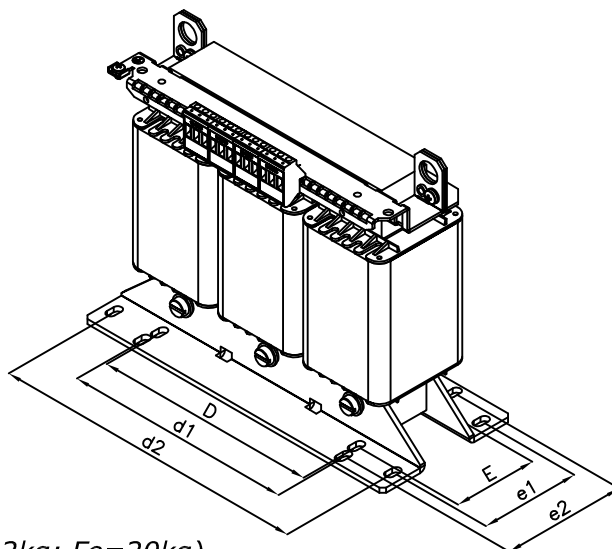
⊕	N	380U	380V	380W	400U	400V	400W	420U	420V	420W
---	---	------	------	------	------	------	------	------	------	------

Abmessungen:
 Dimensions

Abmessungen in mm:
 Dimensions in mm



- A= 316
- B= 166
- C= 246
- D= 200
- d1= 215
- d2= 292
- E= 102
- e1= 124
- e2= 126
- Befest.loch= Ø10,0x16,0



Gewicht: typ. 30kg (Cu= 7,2kg; Fe=20kg)
 Weight: typ.