

Typ Type	: 3~ Trenntransformator 3~ Isolating transformer	
Kernform Core type	: Unicore	
Bemessungsspannung, Eingang Designated input voltage	: 3x 400V	
Bemessungsstrom, Eingang Designated input current	: 3x 240Aac	
Bemessungsspannung, Ausgang Designated output voltage	: 3x 400V	
Bemessungsstrom, Ausgang Designated output current	: 3x 231Aac	
Vorzusehende Absicherung, Ausgang Recommended output fuse	:  250AgG	
Einschaltdauer Duty cycle	: 100%	
Bemessungsleistung (bei Leistungsfaktor 1) Designated output power (power factor 1)	: 160000VA	
Verlustleistung (max. +20%) Loss power (max. +20%)	: typ. 6552W (Fe= 582W; Al= 5970W)	
Kurzschlussspannung Short circuit voltage	: uk= typ. 5,2%	
Schaltgruppe Connection mode	: Dyn5	
Betriebsfrequenz Designated frequency	: 50-60Hz	
Schutzklasse Safety class	: vorbereitet für Geräte der Schutzklasse I prepared for Class I equipment	
Schutzart Protection index	: IP 00	
Kühlungsart Type of cooling	: AN	
Isolierstoffklasse Insulation class	: F (UL class 180)	
Max. Umgebungstemperatur Ambient temperature	: 40°C	
Vorschriften Standards	: EN 61558 Teil 1 mit Teil 2-4 EN 61558 part 1 with part 2-4	
Prüfzeichen Approvals	:  UL 1561; CSA 22.2 (E 327358)	
Prüfspannung HV-Test voltage	: Primär-Sekundär 4,8 kV Primary-Secondary Primär-Kern 4,8 kV Primary-Core Sekundär-Kern 4,8 kV Secondary-Core	
Anschluß (Eingang) Terminal (Input)	: Schraubklemme 150mm ² Screw terminal 150mm ²	
Anschluß (Ausgang) Terminal (Output)	: Schraubklemme 150mm ² Screw terminal 150mm ²	
Anschluß (PE) Terminal (PE)	: Schraubklemme 70mm ² Screw terminal 70mm ²	
Bemerkungen Notes	: Die angegebenen technischen Daten sind typisch. Material- und fertigungsbedingt können Abweichungen auftreten. Technical specifications are typical, they can vary due to material and production tolerances.	

Baureihe: **TT3-A**
Type:

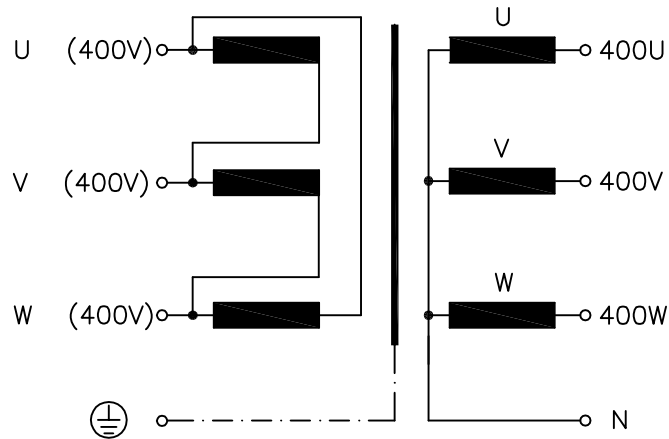
Art.-Nr.: **TT3-A160-4040-0**
Art.-No.:

Datenblatt

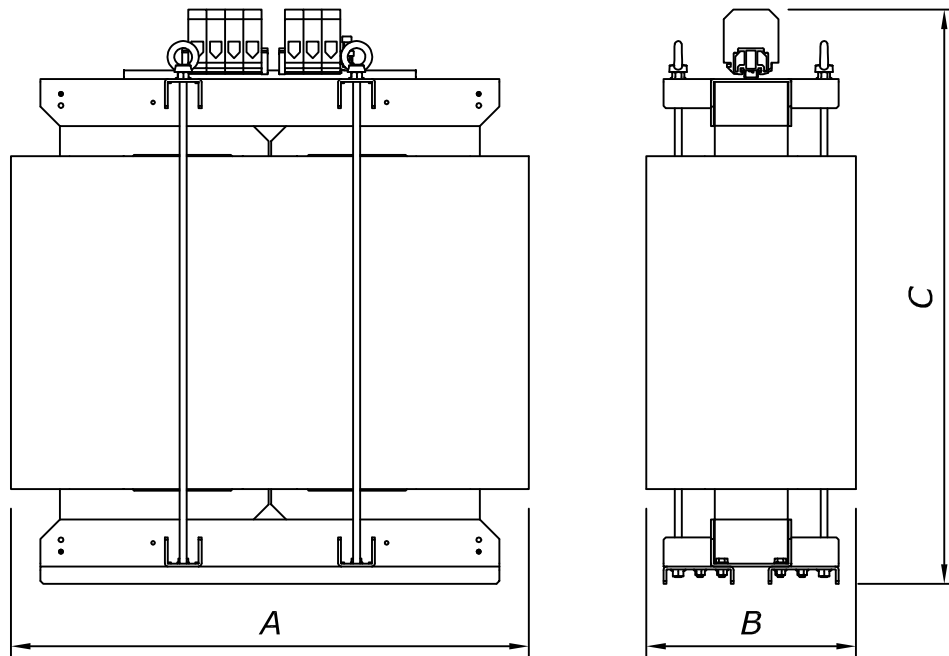
Technical
Specifications

BLOCK
Transformatoren-Elektronik
GmbH
D - 27283 Verden/Aller

Anschlußkennzeichnung: Terminal Identification



Abmessungen: Dimensions



Alle Maße in mm:
Dimensions in mm

A= 887

B= ~360

C= 985

D= 630

d1= 725

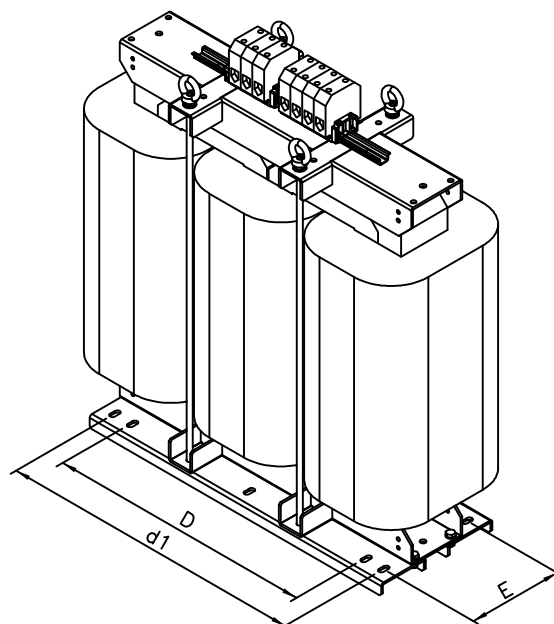
E= 225

Befest.loch= $\varnothing 13 \times 26$

Mounting hole

Gewicht: typ. 460kg (Fe= 364kg, Al= 58kg)

Weight:



Seite 2/2
Page 2/2