

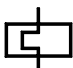

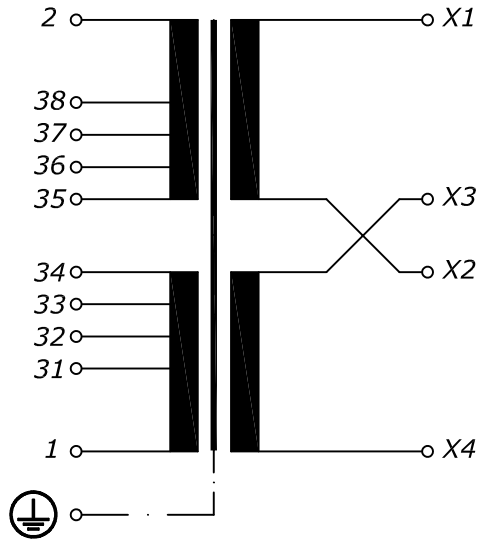


Typ Type	: 1~ Steuer-und Trenntransformator 1~ Voltage control/isolating transformer		
Kernform Core type	: EI 150N/49,6		
Bemessungsspannung, Eingang Designated input voltage	: 208V- 600V		
Bemessungsstrom, Eingang Designated input current	: siehe Seite 2 siehe Seite 2		
Bemessungsspannung, Ausgang Designated output voltage	: 2x 115V		
Bemessungsstrom, Ausgang Designated output current	: 2,74Aac		
Vorzusehende Absicherung, Ausgang Recommended output fuse	:  3,0A ETA Typ 5700		
Einschaltdauer Duty cycle	: 100%		
Bemessungsleistung (bei Leistungsfaktor 1) Designated output power (power factor 1)	: 630VA		
Bemessungsleistung (bei Leistungsfaktor 0,5) Designated output power (power factor 0.5)	: 2350VA		
Verlustleistung Loss power	: typ. 48,5W		
Schaltgruppe Connection mode	: IIIi0		
Betriebsfrequenz Designated frequency	: 50-60Hz		
Schutzklasse Safety class	: vorbereitet für Geräte der Schutzklasse I prepared for class I equipment		
Schutzart Protection index	: IP00		
Kühlungsart Type of cooling	: AN		
Isolierstoffklasse Insulation index	: B (UL class 130)		
Max. Umgebungstemperatur Ambient temperature	: 40°C		
Vorschriften Standards	: EN 61558 Teil 1 mit Teil 2-2 und Teil 2-4 EN 61558 part 1 with part 2-2 and part 2-4		
Prüfzeichen Approvals	:  US UL 5085, CSA 22.2 (E 103521)		
Prüfspannung HV-Test voltage	: Primär-Sekundär 5,0 kV Primary-Secondary	Sekundär-Kern 3,0 kV Secondary-Core	
	: Primär-Kern 4,8 kV Primary-Core		
Anschluß (Eingang) Terminal (Input)	: Push-in Klemme 4mm ² Push-in terminal 4mm ²		
Anschluß (Ausgang) Terminal (Output)	: Push-in Klemme 4mm ² Push-in terminal 4mm ²		
Anschluß (PE) Terminal (PE)	: Steckanschluß 6,3x0,8mm Plug type terminal 6,3x0,8mm		
Bemerkungen Notes	: Die angegebenen technischen Daten sind typisch. Material- und fertigungsbedingt können Abweichungen auftreten. Technical specifications are typical, they can vary due to material and product tolerances.		

a	Date: 28.04.14	Name: Chlustow	Date: 02.05.14	Checked: Clasen	Amendment: HV-Test voltage and marking changed
b	Date: 20.08.19	Name: Pätz	Amendment: UL Approvals changed		
c	Date: 07.11.22	Name: Reinhardt	Amendment: Terminals, terminal identification and construction updated		
Date: 22.06.11		Date: 23.06.11		Schutzvermerk nach ISO 16016 beachten Observe protection clause to ISO 16016	
Name: Jochade		Checked: Clasen		Änderungen vorbehalten Subject to change	

Anschlußkennzeichnung:
 Terminal Identification



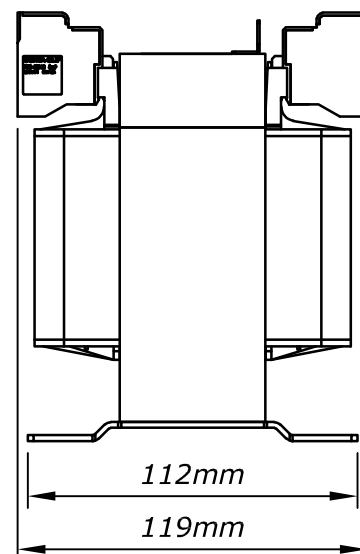
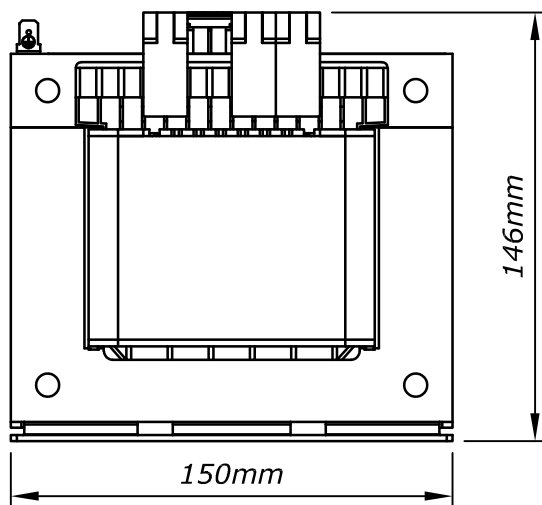
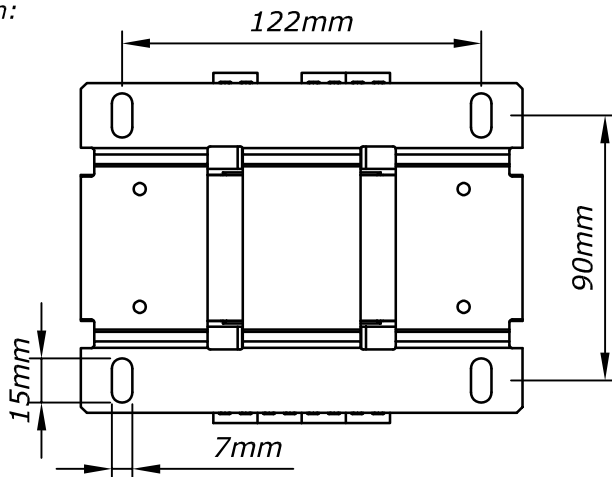
Primär Anschluß an 1-2
 Primary connection at 1-2

Brücke an: Position jumper	für Primär for primary
1-37 + 2-31	208V - 3,25Aac
1-36 + 2-32	230V - 2,94Aac
31-38	380V - 1,79Aac
32-38	400V - 1,69Aac
31-37	415V - 1,62Aac
32-37	440V - 1,54Aac
32-36	460V - 1,47Aac
33-36	480V - 1,41Aac
34-36	500V - 1,35Aac
31-35	525V - 1,28Aac
32-35	550V - 1,23Aac
33-35	575V - 1,19Aac
34-35	600V - 1,15Aac

Sekundär Anschluß an X1-X4
 Secondary connection at X1-X4

Brücke an: Position jumper	für Sekundär for secondary
X1-X3 & X2-X4	115V - 5,48Aac
X2-X3	230V - 2,74Aac

Abmessungen:
 Dimensions



Gewicht: typ. 7,9kg
 Weight: typ. 7,9kg