

Index:	Baureihe: Type: <b>USTE</b>
<b>C</b>	Art.-Nr.: Art.-No.: <b>USTE 250/2x12</b>

# Datenblatt

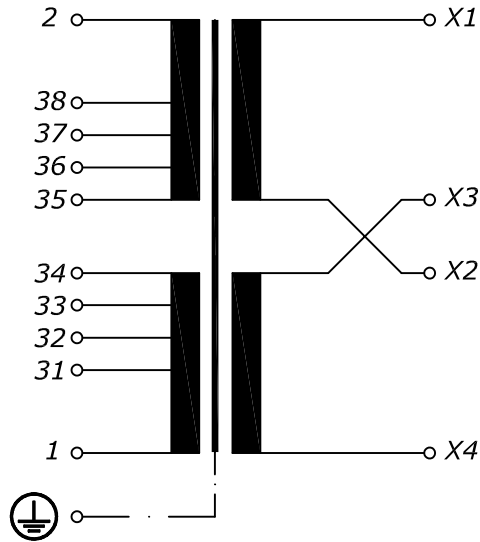
Technical Specifications



<b>Typ</b> Type	: 1~ Steuer- und Sicherheitstransformator 1~ Voltage control- and Safety isolating transformer	
<b>Kernform</b> Core type	: EI 96/59,7	
<b>Bemessungsspannung, Eingang</b> Designated input voltage	: 208V - 600V	
<b>Bemessungsstrom, Eingang</b> Designated input current	: max. 1,34A bei 208V max. 1,34A at 208V	
<b>Bemessungsspannung, Ausgang</b> Designated output voltage	: 2x 12V	
<b>Bemessungsstrom, Ausgang</b> Designated output current	: 10,4Aac	
<b>Vorzusehende Absicherung, Ausgang</b> Recommended output fuse	:  10A ETA Type 5700	
<b>Einschaltdauer</b> Duty cycle	: 100%	
<b>Bemessungsleistung (bei Leistungsfaktor 1)</b> Designated output power (power factor 1)	: 250VA	
<b>Bemessungsleistung (bei Leistungsfaktor 0,5)</b> Designated output power (power factor 0,5)	: 850VA	
<b>Schaltgruppe</b> Connection mode	: Iiii0	
<b>Betriebsfrequenz</b> Designated frequency	: 50-60Hz	
<b>Schutzklasse</b> Safety class	: vorbereitet für Geräte der Schutzklasse I prepared for class I equipment	
<b>Schutzart</b> Protection index	: IP00	
<b>Kühlungsart</b> Type of cooling	: AN	
<b>Isolierstoffklasse</b> Insulation class	: B (UL class 130)	
<b>Max. Umgebungstemperatur</b> Ambient temperature	: 40°C	
<b>Vorschriften</b> Standards	: EN 61558 (Teil 1 mit Teil 2-2 und Teil 2-6) EN 61558 (part 1 with part 2-2 and part 2-6)	
<b>Prüfzeichen</b> Approvals	:  UL 5085, CSA 22.2 (E 103521)	
<b>Prüfspannung</b> HV-Test voltage	: Primär-Sekundär 5,0 kV Primary-Secondary 5,0 kV	Sekundär-Kern 1,3 kV Secondary-Core 1,3 kV
	: Primär-Kern 3,5 kV Primary-Core 3,5 kV	
<b>Anschluß ( Eingang )</b> Terminal ( Input )	: Push-in Klemme 4mm <sup>2</sup> Push-in terminal 4mm <sup>2</sup>	
<b>Anschluß ( Ausgang )</b> Terminal ( Output )	: Push-in Klemme 4mm <sup>2</sup> Push-in terminal 4mm <sup>2</sup>	
<b>Anschluß ( PE )</b> Terminal ( PE )	: Steckanschluß 6,3x0,8mm Plug type terminal 6,3x0,8mm	
<b>Bemerkungen</b> Notes	: Die angegebenen technischen Daten sind typisch. Material- und fertigungsbedingt können Abweichungen auftreten. Technical specifications are typical, they can vary due to material and production tolerances.	

a	Date: 22.07.13	Name: L.Thiel	Date: 22.07.13	Checked: Clasen	Amendment: UL 508 is now UL 5085
b	Date: 19.08.19	Name: Pätz	Amendment: UL Approvals changed		
c	Date: 07.11.22	Name: Reinhardt	Amendment: Terminals, terminal identification and construction updated		
Date: 29.08.08		Date: 29.08.19		Schutzvermerk nach ISO 16016 beachten	
Name: J.Thiel		Checked: Lehnen		Observe protection clause to ISO 16016	
				Änderungen vorbehalten	
				Subject to change	

**Anschlußkennzeichnung:**  
 Terminal Identification



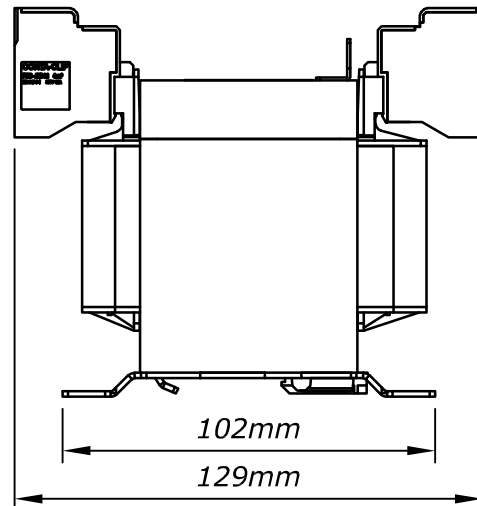
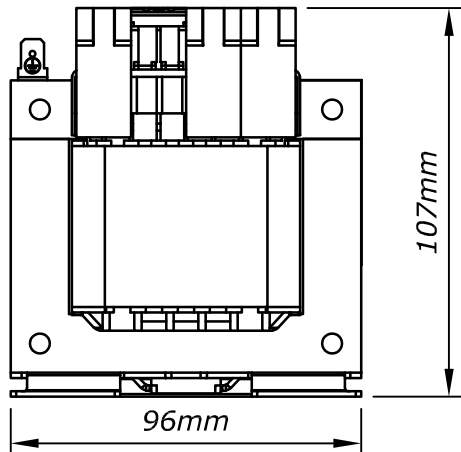
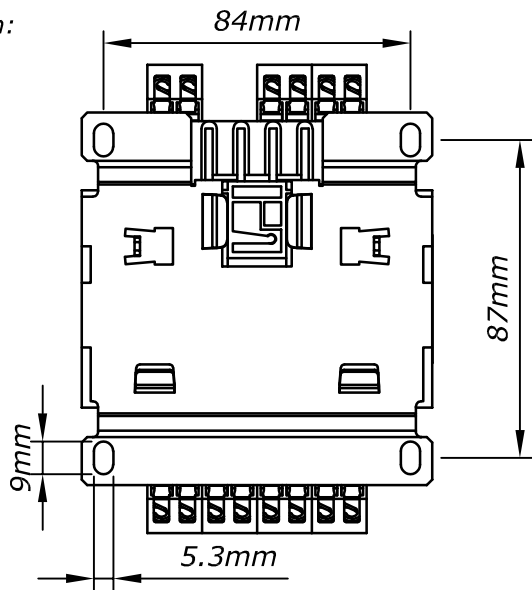
**Primär Anschluß an 1-2**  
 Primary connection at 1-2

Brücke an: Position jumper	für Primär for primary
1-37 + 2-31	208V - 1,34Aac
1-36 + 2-32	230V - 1,21Aac
31-38	380V - 0,74Aac
32-38	400V - 0,70Aac
31-37	415V - 0,67Aac
32-37	440V - 0,64Aac
32-36	460V - 0,60Aac
33-36	480V - 0,58Aac
34-36	500V - 0,56Aac
31-35	525V - 0,53Aac
32-35	550V - 0,51Aac
33-35	575V - 0,49Aac
34-35	600V - 0,47Aac

**Sekundär Anschluß an X1-X4**  
 Secondary connection at X1-X4

Brücke an: Position jumper	für Sekundär for secondary
X1-X3 & X2-X4	12V - 20,8Aac
X2-X3	24V - 10,4Aac

**Abmessungen:**  
 Dimensions



Gewicht: typ. 3,6kg  
 Weight: typ. 3,6kg

Befestigung: Schraubmontage alternativ Tragschienenmontage nach DIN 50022  
 Mounting: screw mounting alternative mounting rail according to DIN 50022

Seite 2/2  
 Page 2/2