

## Typennummer / Identification

Baureihe	Model Family	COV
Farbe	Colour	Transparent

Abdeckungsart	Type of cover	Cover for Line Reactor
Material	Material	Polycarbonat

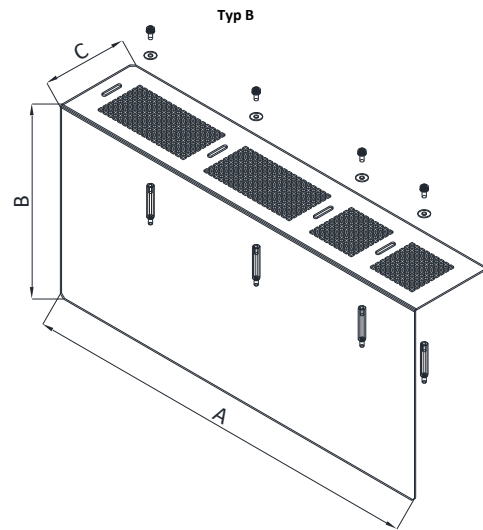
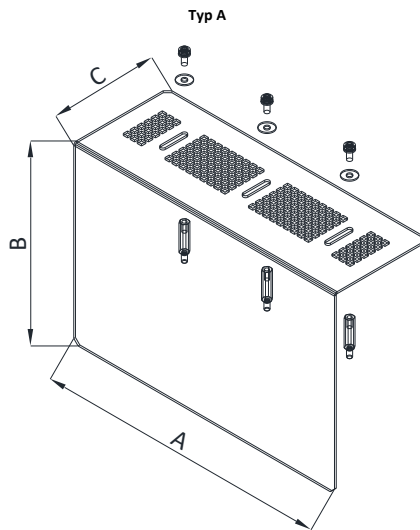
## Anwendung / Application

Abdeckungsset für LR3-AE\* Serie zur Herstellung eines Berührungsschutzes / cover for the LR3-AE\* series to create a touch protection

## Zuordnung / Assignment

COV 300x200x108	COV 425x185x108	COV 480x200x108	COV 480x265x108	COV 510x235x120	COV 510x260x120	COV 586x275x120
LR3-AE063-404-0	LR3-AE125-404-0	LR3-AE200-404-0	LR3-AE315-404-0	LR3-AE500-404-0	LR3-AE630-404-0	LR3-AE710-404-0
LR3-AE063-483-0	LR3-AE125-483-0	LR3-AE200-483-0	LR3-AE315-483-0	LR3-AE500-483-0	LR3-AE630-483-0	LR3-AE710-483-0
LR3-AE063-485-0	LR3-AE125-485-0	LR3-AE200-485-0	LR3-AE315-485-0	LR3-AE500-485-0	LR3-AE630-485-0	LR3-AE710-485-0
LR3-AE080-404-0	LR3-AE160-404-0	LR3-AE250-404-0	LR3-AE400-404-0	-	-	LR3-AE900-404-0
LR3-AE080-483-0	LR3-AE160-483-0	LR3-AE250-483-0	LR3-AE400-483-0	-	-	LR3-AE900-483-0
LR3-AE080-485-0	LR3-AE160-485-0	LR3-AE250-485-0	LR3-AE400-485-0	-	-	LR3-AE900-485-0
LR3-AE100-404-0	-	-	-	-	-	-
LR3-AE100-483-0	-	-	-	-	-	-
LR3-AE100-485-0	-	-	-	-	-	-

## Aufbauskizze / Construction drawing



## Abmessungen und Lieferumfang / Dimensions and included accessories

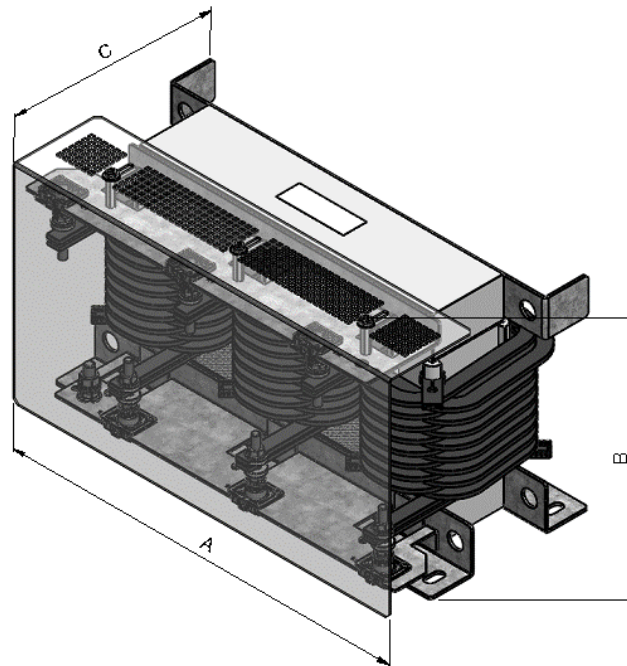
Abdeckungsset / Cover set	Typ	Abmessungen / Dimensions			Lieferumfang / included accessories		
		A [mm]	B [mm]	C [mm]	Schraube / Screw	Scheibe / washer	Abstandsbolzen / Distance bolt
COV 300x200x108	A	300	200	108	3x M5x12 Kombischraube / Tx25	3x M5	3x AM530
COV 425x185x108	A	425	185	108	3x M5x12 Kombischraube / Tx25	3x M5	3x AM530
COV 480x200x108	A	480	200	108	3x M5x12 Kombischraube / Tx25	3x M5	3x AM530
COV 480x265x108	A	480	265	108	3x M5x12 Kombischraube / Tx25	3x M5	3x AM530
COV 510x235x120	B	510	235	120	4x M5x12 Kombischraube / Tx25	4x M5	4x AM530
COV 510x260x120	B	510	260	120	4x M5x12 Kombischraube / Tx25	4x M5	4x AM530
COV 586x275x120	B	586	275	120	4x M5x12 Kombischraube / Tx25	4x M5	4x AM530

## Bemerkung / Notes

Einzelheiten der Darstellung in der Aufbauskizze sind unverbindlich.  
Allgemeintoleranzen DIN 2768-m.  
Änderungen vorbehalten.

Technical specifications in the drawing are not binding.  
General tolerance to DIN 2768-m.  
Subject to change.

LR3-AE\* mit Berührungsschutz / LR3-AE\* with cover



Abmessungen mit Abdeckung / Dimensions with cover

Artikelnummer / Part Number	Abdeckung / Cover	A [mm]	B [mm]	C [mm]
LR3-AE063-404-0	A	300	221	150
LR3-AE063-483-0	A	300	221	150
LR3-AE063-485-0	A	300	221	157
LR3-AE080-404-0	A	300	225	157
LR3-AE080-483-0	A	300	226	150
LR3-AE080-485-0	A	300	225	167
LR3-AE100-404-0	A	300	212	176
LR3-AE100-483-0	A	300	212	157
LR3-AE100-485-0	A	300	213	192
LR3-AE125-404-0	A	425	197	198
LR3-AE125-483-0	A	425	202	189
LR3-AE125-485-0	A	425	202	218
LR3-AE160-404-0	A	425	203	214
LR3-AE160-483-0	A	425	202	219
LR3-AE160-485-0	A	425	202	234
LR3-AE200-404-0	A	480	213	214
LR3-AE200-483-0	A	480	215	214
LR3-AE200-485-0	A	480	215	239
LR3-AE250-404-0	A	480	225	229
LR3-AE250-483-0	A	480	214	214
LR3-AE250-485-0	A	480	216	255

Artikelnummer / Part Number	Abdeckung / Cover	A [mm]	B [mm]	C [mm]
LR3-AE315-404-0	A	480	277	239
LR3-AE315-483-0	A	480	278	227
LR3-AE315-485-0	A	480	276	255
LR3-AE400-404-0	A	480	277	255
LR3-AE400-483-0	A	480	278	239
LR3-AE400-485-0	A	480	276	274
LR3-AE500-404-0	B	510	274	289
LR3-AE500-483-0	B	510	274	274
LR3-AE500-485-0	B	510	274	315
LR3-AE630-404-0	B	510	250	291
LR3-AE630-483-0	B	510	251	271
LR3-AE630-485-0	B	510	250	311
LR3-AE710-404-0	B	586	289	292
LR3-AE710-483-0	B	586	294	272
LR3-AE710-485-0	B	586	294	312
LR3-AE900-404-0	B	586	318	316
LR3-AE900-483-0	B	586	324	286
LR3-AE900-485-0	B	586	323	336

Bemerkung / Notes

Die angegebenen technischen Daten sind typisch.  
Material- und fertigungsbedingt können Abweichungen auftreten.

Technical specifications are typical.  
They can vary due to material and production tolerances.