

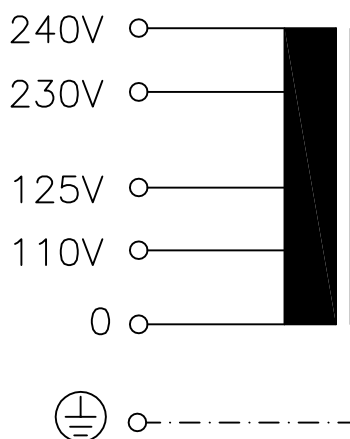




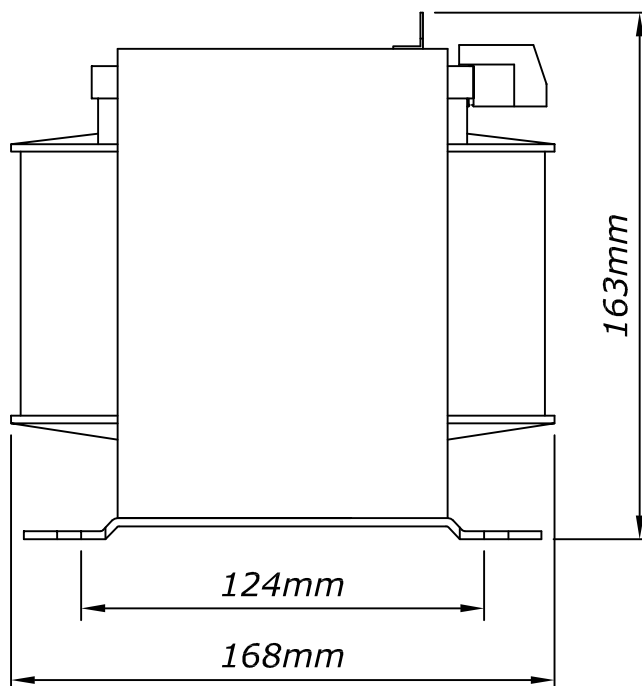
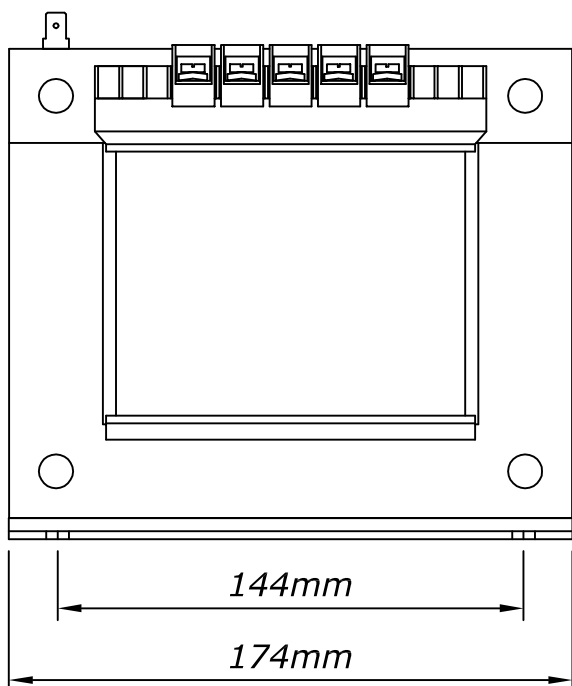
Typ Type	: 1~ Spartransformator 1~ Autotransformer
Kernform Core type	: EI 174/102
Bemessungsspannung, Eingang Designated input voltage	: 110V/125V/230V/240V
Bemessungsstrom, Eingang Designated input current	: max. 27,3Aac
Bemessungsspannung, Ausgang Designated output voltage	: 110V/125V/230V/240V
Bemessungsstrom, Ausgang Designated output current	: 27,3A / 24,0A / 13,0A / 12,5Aac
Vorzusehende Absicherung, Ausgang Recommended output fuse	:  25AgG/25AgG/16AgG/16AgG
Einschaltdauer Duty cycle	: 100%
Bemessungsleistung (bei Leistungsfaktor 1) Designated output power (power factor 1)	: max. 3000VA
Kernleistung Core rating	: 1625VA
Verlustleistung (max. +20%) Power loss (max. +20%)	: typ. 93,8W (Fe= 31W, Cu= 62,8W)
Schaltgruppe Connection mode	: Ia0
Betriebsfrequenz Designated frequency	: 50-60Hz
Schutzklasse Safety class	: vorbereitet für Geräte der Schutzklasse I prepared for class I equipment
Schutzart Protection index	: IP00
Kühlungsart Type of cooling	: AN
Isolierstoffklasse Insulation class	: B (UL class 130)
Max. Umgebungstemperatur Ambient temperature	: 40°C
Vorschriften Standards	: EN 61558 Teil 1 mit Teil 2-13 EN 61558 part 1 with part 2-13
Prüfzeichen Approvals	:  UL 5085, CSA 22.2 (E 103521)
Prüfspannung HV-Test voltage	: Wicklung - Kern 3,0 kV Winding - Core
Anschluß (Eingang) Terminal (Input)	: Schraubklemme 4mm ² Screw terminal 4mm ²
Anschluß (Ausgang) Terminal (Output)	: Schraubklemme 4mm ² Screw terminal 4mm ²
Anschluß (PE) Terminal (PE)	: Flachsteckanschluss 6,3x0,8mm Plug type terminal 6,3x0,8mm
Bemerkungen Notes	: Die angegebenen technischen Daten sind typisch. Material- und fertigungsbedingt können Abweichungen auftreten. Technical specifications are typical, they can vary due to material and production tolerances.

a	Date: 28.02.12	Name: Fischer	Date: 27.04.12	Checked: Bening	Amendment: Dimensions updated, UL 5085
b	Date: 14.09.15	Name: Jochade	Date: 14.09.15	Checked: Clasen	Amendment: Technical specification updated
c	Date: 02.04.24	Name: Spöring	Amendment: Type plate removed; weight, losses and input current corrected		
Date:	15.01.09	Date:	–	Schutzvermerk nach ISO 16016 beachten Observe protection clause to ISO 16016	
Name:	Thomas	Checked:	Reinhardt		

Anschlußkennzeichnung:
Terminal Identification



Abmessungen:
Dimensions



Befest.loch= $\varnothing 7 \times 15 \text{mm}$

Mounting hole

Gewicht: typ. 21,1kg (Fe= 15,8kg, Cu= 3,7kg)

Weight: