

Typ Type : 3~ Trenntransformator
3~ Isolating transformer

Kernform Core type : 3UI 240/140

Bemessungsspannung, Eingang : 3x 400Vac
Designated primary voltage

Bemessungsstrom, Eingang : 3x 29,4Aac
Designated primary current

Bemessungsspannung, Ausgang : 3x 380V oder 3x 400V oder 3x 420V
Designated secondary voltage or or

Bemessungsstrom, Ausgang : 3x 30,4Aac 3x 28,9Aac 3x 27,5Aac
Designated secondary current

Vorzusehende Absicherung, Ausgang : 32AgG 32AgG 25AgG
Recommended output fuse



Bemessungsleistung (bei Leistungsfaktor 1): 20000VA
Designated output power (power factor 1)

Verlustleistung (max. +20%) : typ. 534W (Cu= 279W, Fe= 255W)
Power loss (max. +20%) typ. 534W (Cu= 279W, Fe= 255W)

Kurzschlussspannung : uk= 1,5%
Short circuit voltage

Schaltgruppe Connection mode : Dyn5

Betriebsfrequenz Designated frequency : 50-60Hz

Schutzklasse Safety class : vorbereitet für Geräte der Schutzklasse I
prepared for class I equipment

Schutzart Protection index : IP00

Isolierstoffklasse Insulation class : F (UL class 155)

Max. Umgebungstemperatur : 50°C
Ambient temperature

Vorschriften Standards : EN 61558 Teil 1 mit Teil 2-4
Part 1 with Part 2-4

Prüfzeichen Approvals : UL 1561, CSA 22.2 (E 327358)

Prüfspannung HV-Test voltage : Primär-Sekundär 4,8 kV
Primary-Secondary
Primär-Kern 4,8 kV
Primary-Core
Sekundär-Kern 4,8 kV
Secondary-Core

Abmaße (A x B x C) : siehe Seite 2
Dimensions (A x B x C) see page 2

Befestigung (D x E) : siehe Seite 2
Mounting (D x E) see page 2

Anschluß (Eingang) : Schraubklemme 10mm²
Terminal (Input) Screw terminal 10mm²

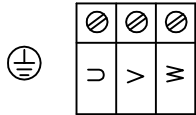
Anschluß (Ausgang) : Schraubklemme 10mm²
Terminal (Output) Screw terminal 10mm²

Anschluß (PE) : Schraubanschluß 4mm²
Terminal (PE) Screw terminal 4mm²

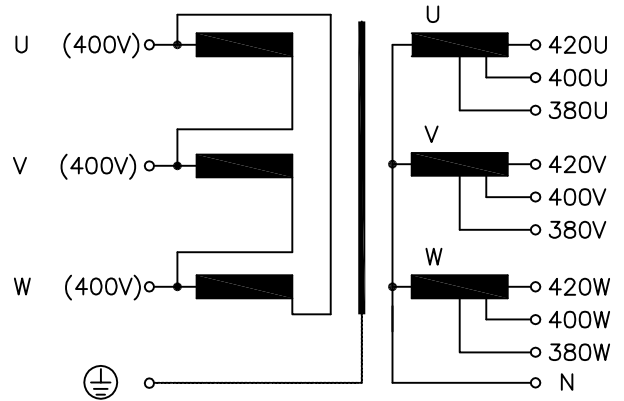
Bemerkungen Notes : Die angegebenen technischen Daten sind typisch. Material- und fertigungsbedingt können Abweichungen auftreten.
Technical specifications are typical, they can vary due to material and production tolerances. Seite 1/2
Page 1/2

| | | | |
|----------------|-----------------|---|--|
| d | Date: 26.06.23 | Name:Spöring | Amendment: Weight and dimensions corrected |
| c | Date: 04.11.22 | Name:O.Koszian | Amendment: Copper weight changed |
| Date: 07.07.09 | Date: 02.10.09 | Schutzvermerk nach ISO 16016 beachten Observe protection clause to ISO 16016 | |
| Name: Lehnen | Checked: Clasen | | |

Anschlußkennzeichnung:
 Terminal Identification

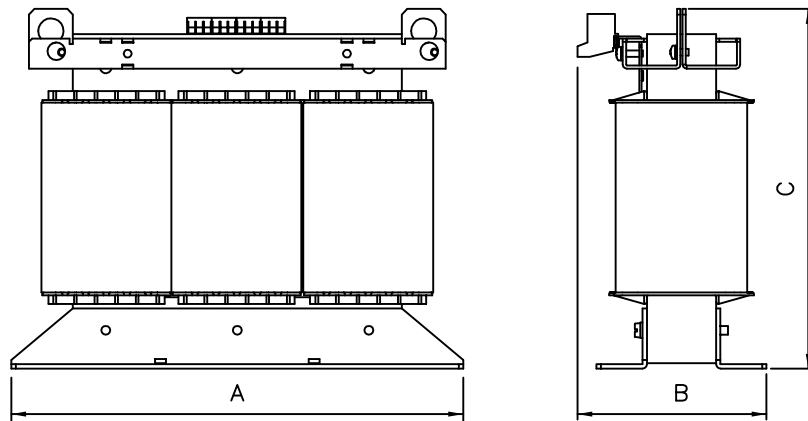


| | | | | | | | | | |
|---|------|------|------|------|------|------|------|------|------|
| ⊘ | ⊘ | ⊘ | ⊘ | ⊘ | ⊘ | ⊘ | ⊘ | ⊘ | ⊘ |
| N | 380U | 380V | 380W | 400U | 400V | 400W | 420U | 420V | 420W |



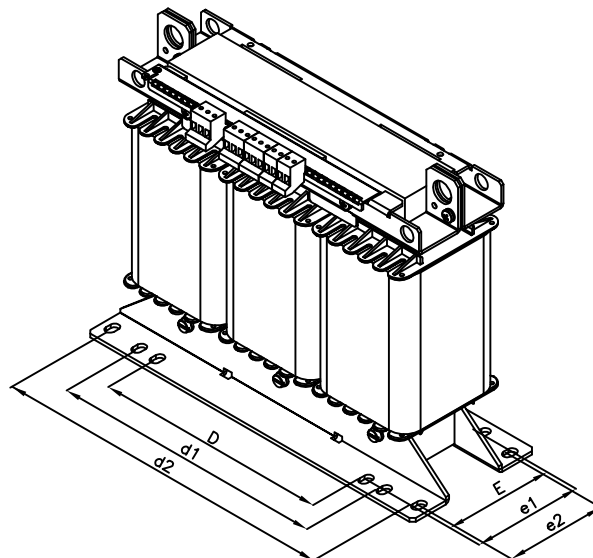
Abmessungen:
 Dimensions

Abmessungen in mm:
 Dimensions in mm



- A= 552
- B= 272
- C= 452
- D= 356
- d1= 430
- d2= 516
- E= 214
- e1= 240
- e2= 212

Befest.loch= Ø14x24
 Mounting hole:



Gewicht: typ. 204kg (Cu= 58kg, Fe= 130kg)
 Weight: