

Baureihe: **RKD**
Type:

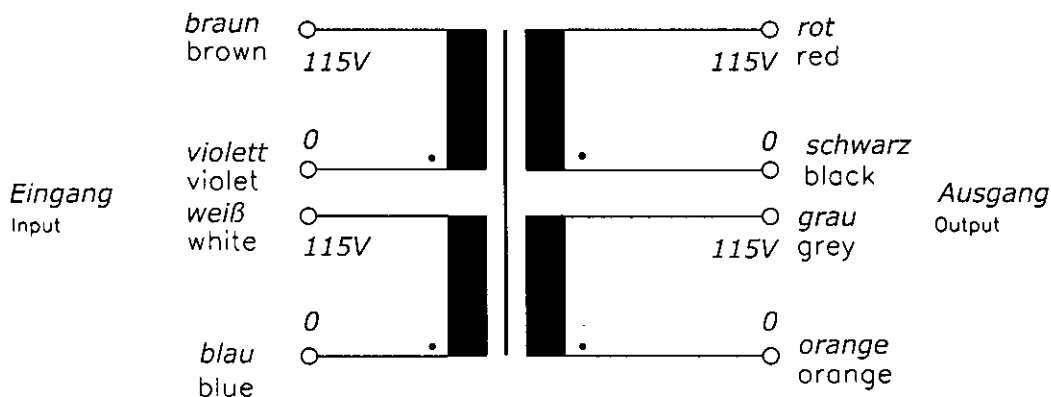
Art.-Nr.: **RKD 625/2x115**
Art.-No.:

Datenblatt

Technical
Specifications

BLOCK
Transformatoren-Elektronik
GmbH
D - 27283 Verden/Aller

Anschlußkennzeichnung: Terminal Identification

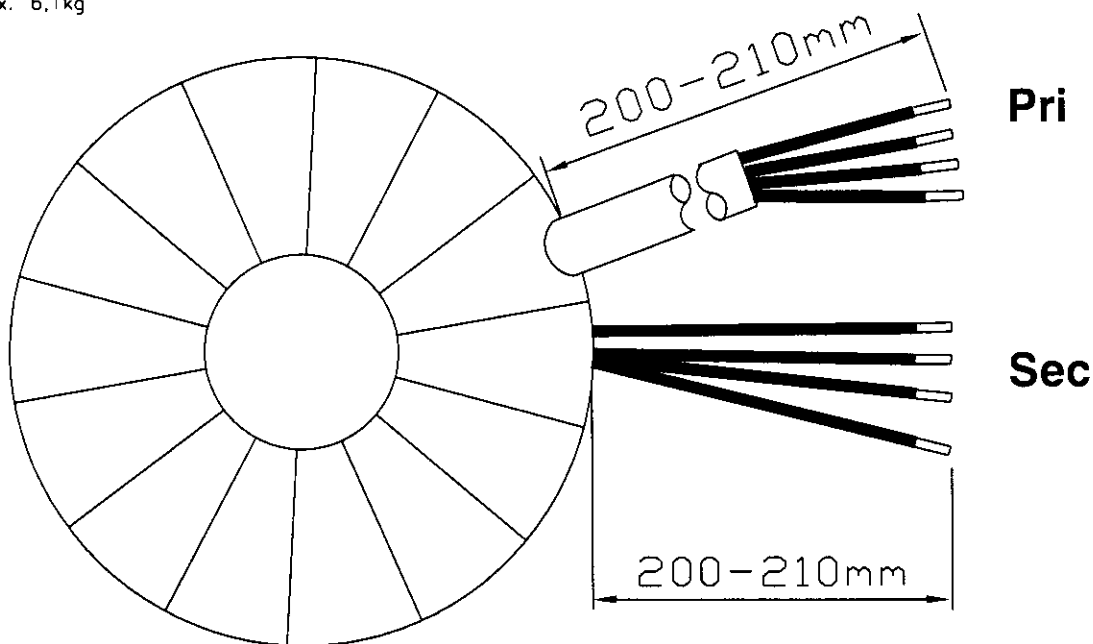


Abmessungen: Dimensions

Außen-Ø ca. 152mm im Bereich der Ausführungen ca. 154mm
Outer-Ø approx. 152mm over leadouts approx. 154mm

Höhe max. 74mm zzgl. 5mm Montageset
Height max. 74mm plus 5mm mounting kit

Gewicht: ca. 6,1kg
Weight: approx. 6,1kg



Befestigung mit (beiliegend): Mounting with (enclosed)

1x Befestigungscheibe
1x Mounting plate

2x Gummischeibe
2x Rubber disc

1x Schraube M8 + Scheibe + Mutter
1x Screw M8 + washer + nut

Seite 2/2
Page 2/2