
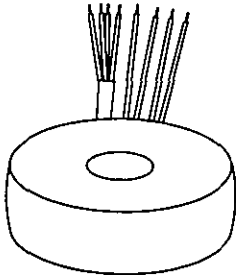




<b>Typ</b> Type	: 1~ Sicherheitstransformator 1~ Safety isolating transformer		
<b>Kernform</b> Core type	: Ringbandkern Toroidal		
<b>Bemessungsspannung, Eingang</b> Designated input voltage	: 2x 115V		
<b>Bemessungsstrom, Eingang</b> Designated input current	: 0,30Aac		
<b>Bemessungsspannung, Ausgang</b> Designated output voltage	: 2x 9V		
<b>Bemessungsstrom, Ausgang</b> Designated output current	: 3,33Aac		
<b>Vorzusehende Absicherung, Ausgang</b> Recommended output fuse	:  3,15AT		
<b>Einschaltdauer</b> Duty cycle	: 100%		
<b>Bemessungsleistung (bei Leistungsfaktor 1)</b> Designated output power (power factor 1)	: 60VA		
<b>Verlustleistung</b> Power loss	: ca. 10,4W ( $\eta \sim 85,0\%$ ) approx.		
<b>Schaltgruppe</b> Connection mode	: IIIIO		
<b>Betriebsfrequenz</b> Designated frequency	: 50-60Hz		
<b>Schutzklasse</b> Safety class	: vorbereitet für Geräte der Schutzklasse II prepared for class II equipment		
<b>Schutzart</b> Protection index	: IP00		
<b>Kühlungsart</b> Type of cooling	: AN		
<b>Isolierstoffklasse</b> Insulation class	: B (UL class 105)		
<b>Max. Umgebungstemperatur</b> Ambient temperature	: 40°C		
<b>Vorschriften</b> Standards	: EN 61558 Teil 1 mit Teil 2-6 EN 61558 part 1 with part 2-6		
<b>Prüfzeichen</b> Approvals	:  UL 5085, CSA 22.2 (E 103521)		
<b>Prüfspannung</b> HV-Test voltage	: Primär-Sekundär 4,8 kV Primary-Secondary Primär-Primär 0,3 kV Primary-Primary Sekundär-Sekundär 0,3 kV Secondary-Secondary		
<b>Anschluß (Eingang)</b> Terminal (Input)	: 20-21cm UL/CSA-Litze Style 1015 AWG 20 20-21cm UL/CSA- AWM style 1015 AWG 20		
<b>Anschluß (Ausgang)</b> Terminal (Output)	: 20-21cm Drahtenden mit Gewebeschauch 20-21cm wire insulated with glass reinforced sleeving		
<b>Bemerkungen</b> Notes	: Die angegebenen technischen Daten sind typisch. Material-und fertigungsbedingt können Abweichungen auftreten. Technical specifications are typical, they can vary due to material and production tolerances.		

Baureihe:  
Type:

**RKD**

Art.-Nr.:  
Art.-No.:

**RKD 60/2x9**

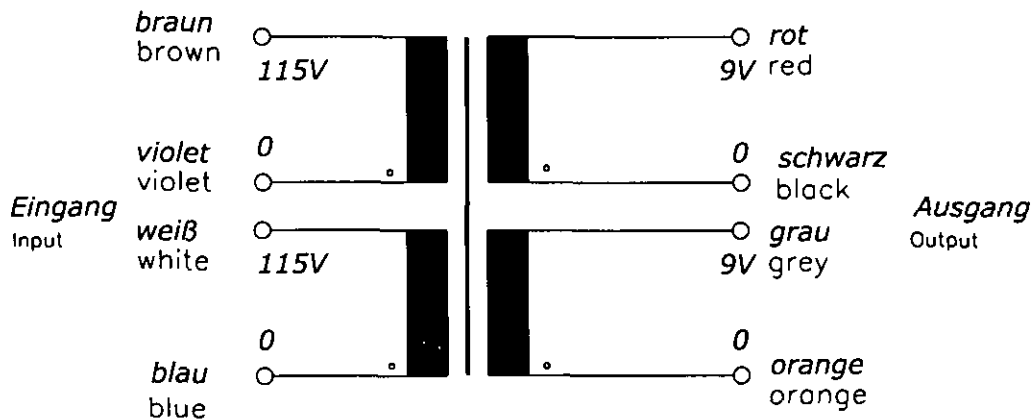
# Datenblatt

Technical  
Specifications

**BLOCK**  
Transformatoren-Elektronik  
GmbH  
D - 27283 Verden/Aller

## Anschlußkennzeichnung:

Terminal Identification



## Abmessungen:

Dimensions

**Außen-Ø ca. 80mm im Bereich der Ausführungen ca. 83mm**

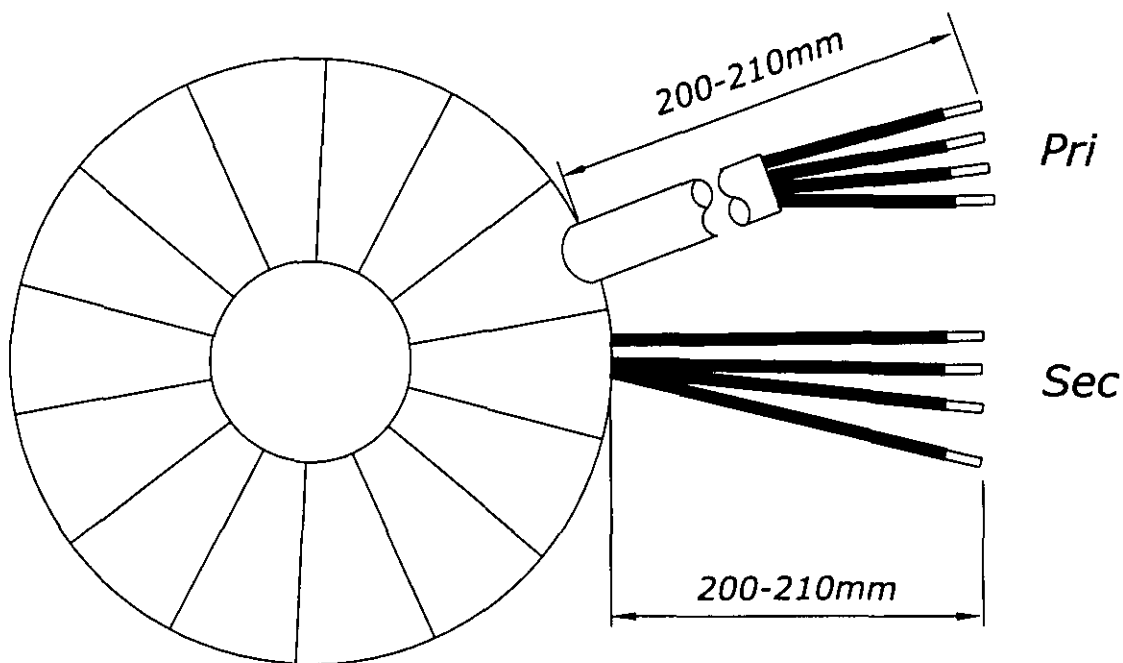
Outer-Ø approx. 80mm over leadouts approx. 83mm

**Höhe max. 38mm zzgl. 5mm Montageset**

Height max. 38mm plus 5mm mounting kit

**Gewicht: ca. 0,75kg**

Weight: approx. 0,75kg



## Befestigung mit (beiliegend):

Mounting with (enclosed)

**1x Befestigungscheibe**

1x Mounting plate

**2x Gummischeibe**

2x Rubber disc

**1x Schraube M6 + Scheibe + Mutter**

1x Screw M6 + washer + nut

Seite 2/2

Page 2/2

**Schutzvermerk nach ISO 16016 beachten**

Observe protection clause to ISO 16016

**Änderungen vorbehalten**

Subject to change