

Index:

0

Baureihe:

RKD

Type:

Art.-Nr.:

RKD 60/2x6

Art.-No.:

Datenblatt

Technical  
Specifications
**BLOCK**  
 Transformatoren-Elektronik  
 GmbH  
 D - 27283 Verden/Aller

Typ

Type

: 1~ Sicherheitstransformator  
1~ Safety isolating transformer

Kernform

Core type

: Ringbandkern  
Torriodal

Bemessungsspannung, Eingang

Designated input voltage

: 2x 115V

Bemessungsstrom, Eingang

Designated input current

: 0,30Aac

Bemessungsspannung, Ausgang

Designated output voltage

: 2x 6V


Bemessungsstrom, Ausgang

Designated output current

: 5,0Aac

Vorzusehende Absicherung, Ausgang

Recommended output fuse

:  5,0AT

Einschaltdauer

Duty cycle

: 100%

Bemessungsleistung (bei Leistungsfaktor 1) : 60VA

Designated output power (power factor 1)

Verlustleistung

Power loss

: ca. 10,4W ( $\eta \sim 85,0\%$ )  
approx.

Schaltgruppe

Connection mode

: IIII0

Betriebsfrequenz

Designated frequency

: 50-60Hz

Schutzklasse

Safety class

: vorbereitet für Geräte der Schutzklasse II  
prepared for class II equipment

Schutzart

Protection index

: IP00

Kühlungsart

Type of cooling

: AN

Isolierstoffklasse

Insulation class

: B (UL class 105)

Max. Umgebungstemperatur

Ambient temperature

: 40°C


Vorschriften

Standards

: EN 61558 Teil 1 mit Teil 2-6  
EN 61558 part 1 with part 2-6

Prüfzeichen

Approvals

:  UL 5085, CSA 22.2 (E 103521)

Prüfspannung

HV-Test voltage

: Primär-Sekundär 4,8 kV  
Primary-Secondary  
Primär-Primär 0,3 kV  
Primary-Primary  
Sekundär-Sekundär 0,3 kV  
Secondary-Secondary

Anschluß ( Eingang )

Terminal ( Input )

: 20-21cm UL/CSA-Litze Style 1015 AWG 20  
20-21cm UL/CSA- AWM style 1015 AWG 20

Anschluß ( Ausgang )

Terminal ( Output )

: 20-21cm Drahtenden mit Gewebeschauch  
20-21cm wire insulated with glass reinforced sleeving

Bemerkungen

Notes

: Die angegebenen technischen Daten sind typisch. Material-und  
fertigungsbedingt können Abweichungen auftreten.  
Technical specifications are typical,  
they can vary due to material and production tolerances.

Seite 1/2

Page 1/2

0 Date: Name: Date: Checked: Amendment:


Date: 19.04.13

Date: 25.4.13

Schutzvermerk nach ISO 16016 beachten

Änderungen vorbehalten

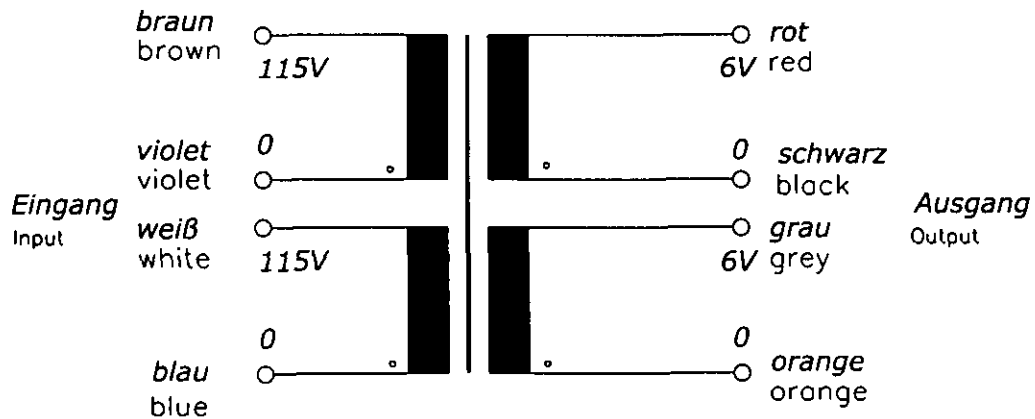
Name: Lehnen

Checked: 

Observe protection clause to ISO 16016

Subject to change

**Anschlußkennzeichnung:**  
 Terminal Identification

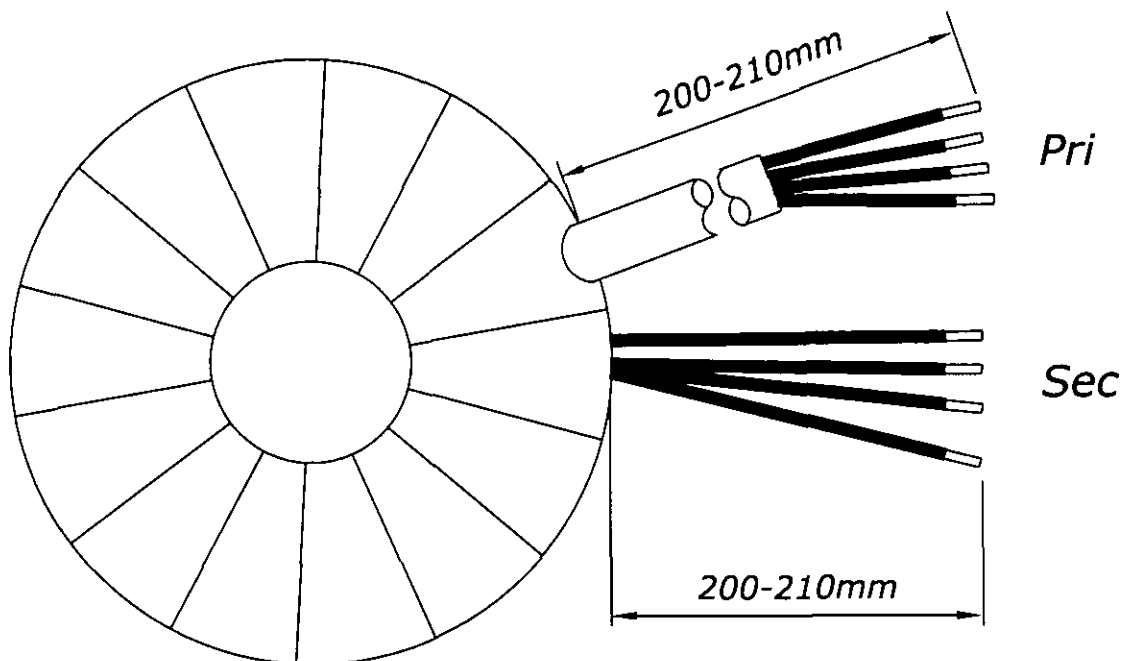


**Abmessungen:**  
 Dimensions

**Außen-Ø ca. 80mm im Bereich der Ausführungen ca. 83mm**  
 Outer-Ø approx. 80mm over leadouts approx. 83mm

**Höhe max. 38mm zzgl. 5mm Montageset**  
 Height max. 38mm plus 5mm mounting kit

**Gewicht: ca. 0,75kg**  
 Weight: approx. 0,75kg



**Befestigung mit (beiliegend):**  
 Mounting with (enclosed)

**1x Befestigungscheibe**  
 1x Mounting plate

**2x Gummischeibe**  
 2x Rubber disc

**1x Schraube M6 + Scheibe + Mutter**  
 1x Screw M6 + washer + nut