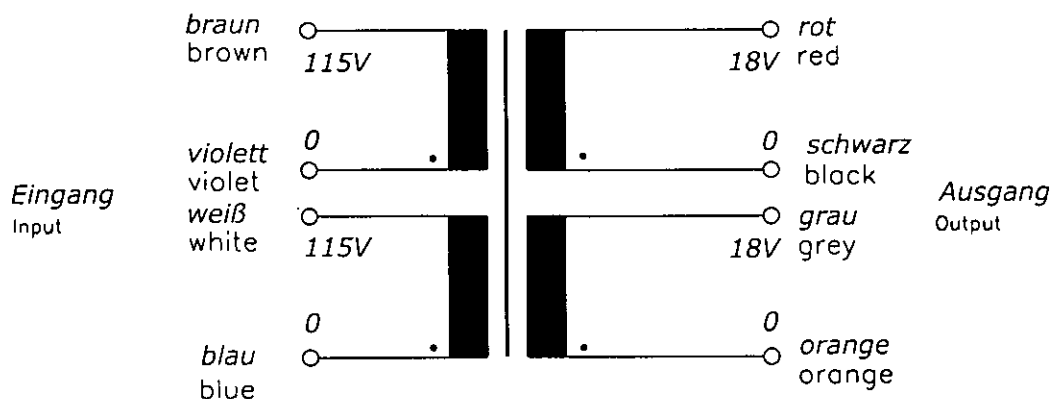


<b>Typ</b> Type <b>Kernform</b> Core type <b>Bemessungsspannung, Eingang</b> Designated input voltage <b>Bemessungsstrom, Eingang</b> Designated input current <b>Bemessungsspannung, Ausgang</b> Designated output voltage <b>Bemessungsstrom, Ausgang</b> Designated output current <b>Vorzusehende Absicherung, Ausgang</b> Recommended output fuse <b>Einschaltdauer</b> Duty cycle <b>Bemessungsleistung (bei Leistungsfaktor 1)</b> Designated output power (power factor 1) <b>Verlustleistung</b> Power loss <b>Schaltgruppe</b> Connection mode <b>Betriebsfrequenz</b> Designated frequency <b>Schutzklasse</b> Safety class <b>Schutzart</b> Protection index <b>Kühlungsart</b> Type of cooling <b>Isolierstoffklasse</b> Insulation class <b>Max. Umgebungstemperatur</b> Ambient temperature <b>Vorschriften</b> Standards <b>Prüfzeichen</b> Approvals <b>Prüfspannung</b> HV-Test voltage  <b>Anschluß ( Eingang )</b> Terminal ( Input ) <b>Anschluß ( Ausgang )</b> Terminal ( Output )  <b>Bemerkungen</b> Notes	: 1~ <b>Sicherheitstransformator</b> 1~ Safety isolating transformer : <b>Ringbandkern</b> Torroidal : <b>2x115V</b> : <b>0,297Aac</b> : <b>2x 18V</b> : <b>1,67Aac</b> : <b>1,6AT</b> : <b>100%</b> : <b>60VA</b> : <b>ca. 10,5W (η ~ 85%)</b> approx. : <b>IIii0</b> : <b>50-60Hz</b> : <b>vorbereitet für Geräte der Schutzklasse II</b> prepared for class II equipment : <b>IP00</b> : <b>AN</b> : <b>B (UL class 105)</b> : <b>40°C</b> : <b>EN 61558 Teil 1 mit Teil 2-6</b> EN 61558 part 1 with part 2-6 : <b>UL 5085, CSA 22.2 (E 103521)</b> : <b>Primär-Sekundär 4,8 kV</b> <b>Sekundär-Sekundär 0,3 kV</b> Primary-Secondary                      Secondary-Secondary : <b>Primär-Primär 0,3 kV</b> Primary-Primary  : <b>20-21cm UL/CSA-Litze Style 1015 AWG 20</b> 20-21cm UL/CSA- AWM style 1015 AWG 20 : <b>20-21cm Drahtenden mit Gewebeschauch</b> 20-21cm wire insulated with glass reinforced sleeving  : <b>Die angegebenen technischen Daten sind typisch. Material-und fertigungsbedingt können Abweichungen auftreten.</b> Technical specifications are typical, they can vary due to material and production tolerances.	  
--	--	----------

**Anschlußkennzeichnung:**  
 Terminal Identification

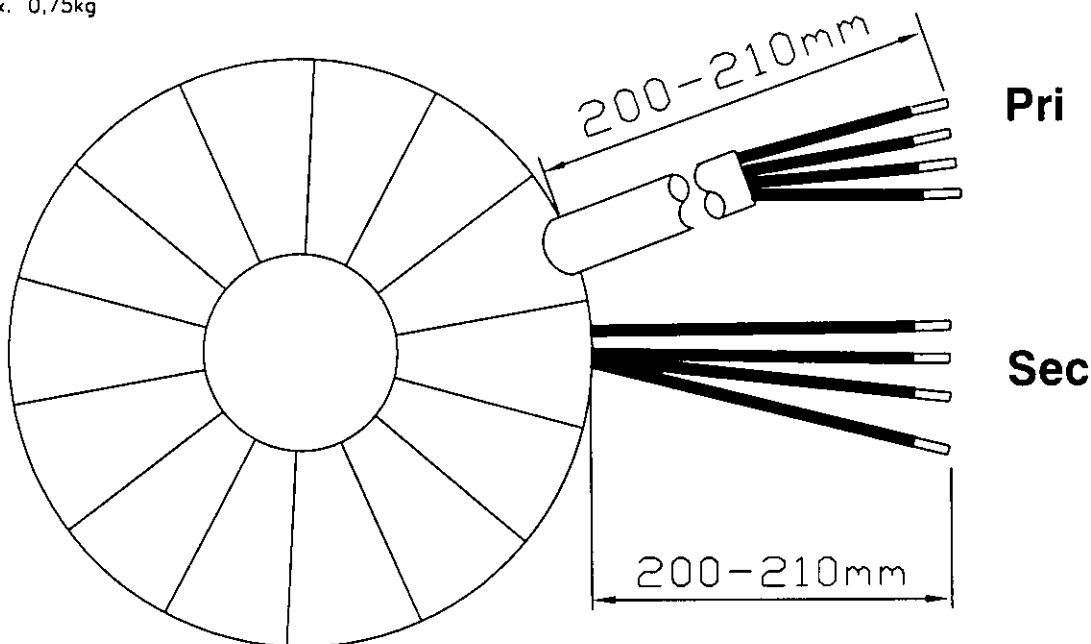


**Abmessungen:**  
 Dimensions

**Außen-Ø ca. 80mm im Bereich der Ausführungen ca. 83mm**  
 Outer-Ø approx. 80mm over leadouts approx. 83mm

**Höhe max. 38mm zzgl. 5mm Montageset**  
 Height max. 38mm plus 5mm mounting kit

**Gewicht: ca. 0,75kg**  
 Weight: approx. 0,75kg



**Befestigung mit (beiliegend):**  
 Mounting with (enclosed)

**1x Befestigungscheibe**  
 1x Mounting plate

**2x Gummischeibe**  
 2x Rubber disc

**1x Schraube M6 + Scheibe + Mutter**  
 1x Screw M6 + washer + nut