
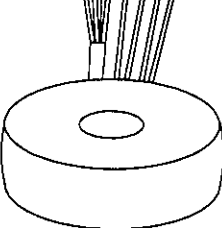
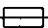



Typ Type	: 1~ Trenntransformator 1~ Isolating transformer		
Kernform Core type	: Ringbandkern Toroidal		
Bemessungsspannung, Eingang Designated input voltage	: 2x115V		
Bemessungsstrom, Eingang Designated input current	: 2,28Aac		
Bemessungsspannung, Ausgang Designated output voltage	: 2x 35V		
Bemessungsstrom, Ausgang Designated output current	: 7,14Aac		
Vorzusehende Absicherung, Ausgang Recommended output fuse	:  8,0AT		
Einschaltdauer Duty cycle	: 100%		
Bemessungsleistung (bei Leistungsfaktor 1) Designated output power (power factor 1)	: 500VA		
Verlustleistung Power loss	: ca. 29,6W ( $\eta \sim 94,4\%$ ) approx.		
Schaltgruppe Connection mode	: IIII0		
Betriebsfrequenz Designated frequency	: 50-60Hz		
Schutzklasse Safety class	: vorbereitet für Geräte der Schutzklasse II prepared for class II equipment		
Schutzart Protection index	: IP00		
Kühlungsart Type of cooling	: AN		
Isolierstoffklasse Insulation class	: B (UL class 105)		
Max. Umgebungstemperatur Ambient temperature	: 40°C		
Vorschriften Standards	: EN 61558 Teil 1 mit Teil 2-4 EN 61558 part 1 with part 2-4		
Prüfzeichen Approvals	:  UL 5085, CSA 22.2 (E 103521)		
Prüfspannung HV-Test voltage	: Primär-Sekundär 4,8 kV Primary-Secondary Sekundär-Sekundär 0,3 kV Secondary-Secondary Primär-Primär 0,3 kV Primary-Primary		
Anschluß (Eingang) Terminal (Input)	: 20-21cm UL/CSA-Litze Style 1015 AWG 18 20-21cm UL/CSA- AWM style 1015 AWG 18		
Anschluß (Ausgang) Terminal (Output)	: 20-21cm Drahtenden mit Gewebeschauch 20-21cm wire insulated with glass reinforced sleeving		
Bemerkungen Notes	: Die angegebenen technischen Daten sind typisch. Material-und fertigungsbedingt können Abweichungen auftreten. Technical specifications are typical, they can vary due to material and production tolerances.		

Baureihe:  
Type:

**RKD**

Art.-Nr.:  
Art.-No.:

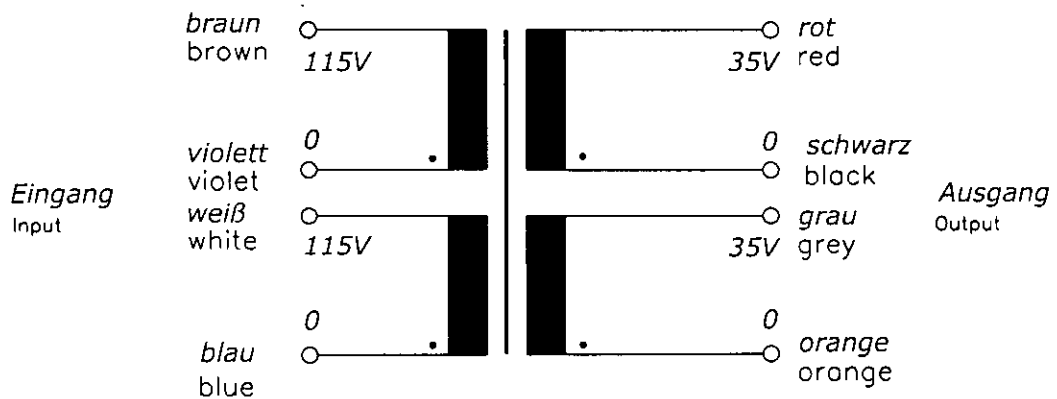
**RKD 500/2x35**

# Datenblatt

Technical  
Specifications

**BLOCK**  
Transformatoren-Elektronik  
GmbH  
D - 27283 Verden/Aller

## Anschlußkennzeichnung: Terminal Identification

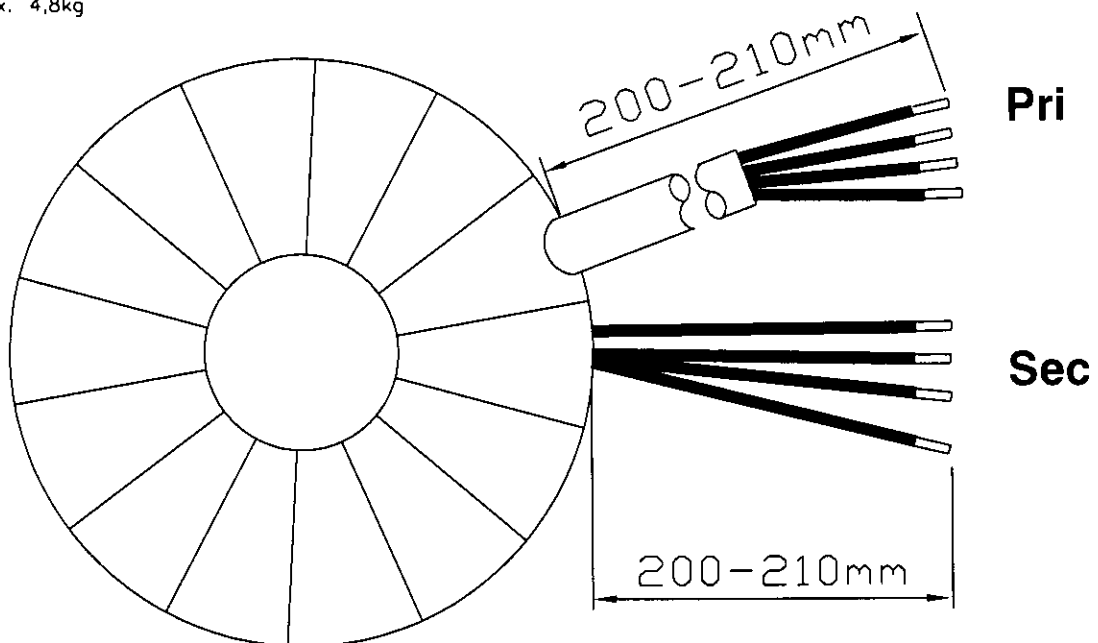


## Abmessungen: Dimensions

**Außen-Ø ca. 140mm im Bereich der Ausführungen ca. 143mm**  
Outer-Ø approx. 140mm over leadouts approx. 143mm

**Höhe max. 68mm zzgl. 5mm Montageset**  
Height max. 68mm plus 5mm mounting kit

**Gewicht: ca. 4,8kg**  
Weight: approx. 4,8kg



**Befestigung mit (beiliegend):**  
Mounting with (enclosed)

**1x Befestigungscheibe**  
1x Mounting plate

**2x Gummischeibe**  
2x Rubber disc

**1x Schraube M8 + Scheibe + Mutter**  
1x Screw M8 + washer + nut

Seite 2/2  
Page 2/2