
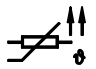


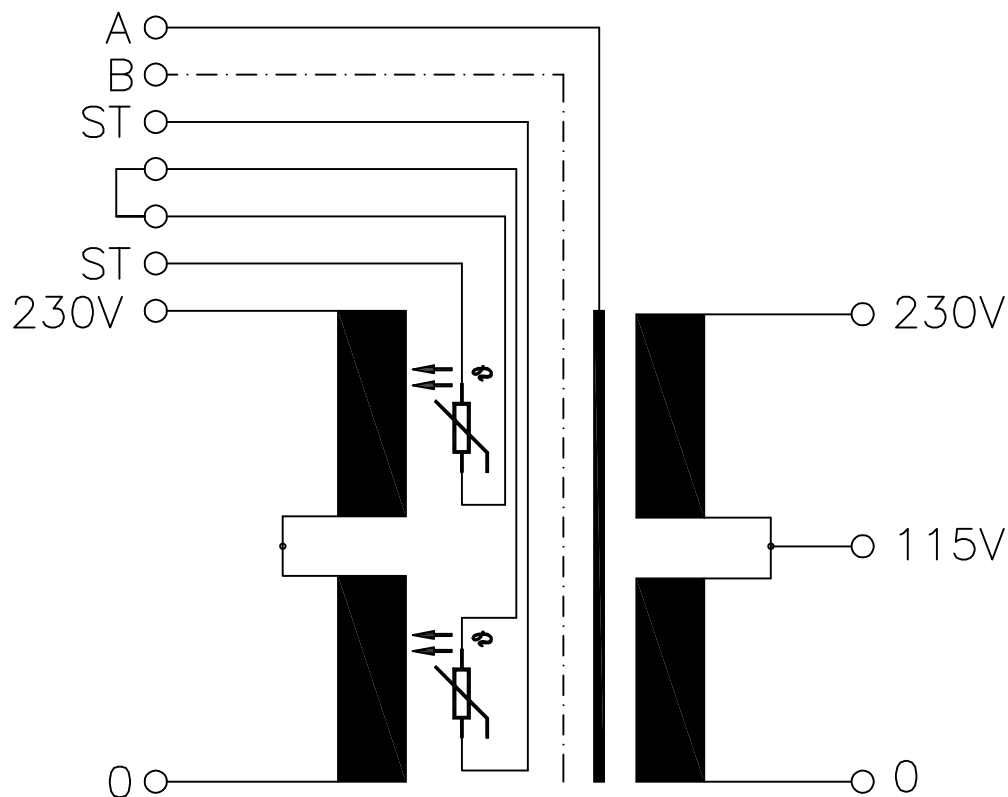
Typ Type	: 1~ Trenntransformator zur Versorgung medizinischer Räume 1~ Isolating transformer for the supply of medical locations
Kernform Core type	: UI 210/73
Bemessungsspannung, Primär Designated primary voltage	: 230V
Bemessungsstrom, Primär Designated primary current	: 22,1Aac
Bemessungsspannung, Sekundär Designated secondary voltage	: 115V / 230V
Bemessungsstrom, Sekundär Designated secondary current	: 21,7Aac
Vorzusehende Absicherung, Sekundär Recommended secondary fuse	:  20AgG
Bemessungsleistung (bei Leistungsfaktor 1): 5000VA Designated output power (power factor 1)	
Verlustleistung (max. +20%) Power loss (max. +20%)	: typ. 158W (Cu= 108W, Fe= 49W) ($\eta \sim 97\%$) typ. 158W (Cu= 108W, Fe= 49W)
Kurzschlußspannung UK Short circuit voltage UK	: $\leq 3\%$
Leerlaufstrom No load current	: $\leq 3\%$
Einschaltstrom Inrush current	: $\leq 12x I_{pri}$.
Schaltgruppe Connection mode	: <i>Ii0</i>
Betriebsfrequenz Designated frequency	: 50-60Hz
Schutzklasse Safety class	: vorbereitet für Geräte der Schutzklasse II prepared for class II equipment
Schutzart Protection index	: IP00
Isolierstoffklasse Insulation class	: B
Max. Umgebungstemperatur Ambient temperature	: 40°C
Vorschriften Standards	: EN 61558 Teil 1 mit Teil 2-15 Part 1 with Part 2-15 VDE 0100 Teil 710 Part 710
Prüfspannung HV-Test voltage	: Primär-Sekundär 3,75 kV Sekundär-Kern/SW 3,75 kV Primary-Secondary Secondary-Core Primär-Kern/SW 3,75 kV Sekundär-ST 3,75 kV Primary-Core/SW Secondary-ST Primär-ST 1,90 kV SW-ST 3,75 kV Primary-ST SW-ST SW-Kern 3,75 kV SW-Core
Anschluß (Primär) Terminal (Primary)	: Schraubklemme 10mm ² Screw terminal 10mm ²
Anschluß (Sekundär) Terminal (Secondary)	: Schraubklemme 10mm ² Screw terminal 10mm ²
Anschluß (A=Kern) Terminal (A= Core)	: Schraubklemme 4mm ² Screw terminal 4mm ²
Anschluß (B= Schirm) Terminal (B= Screen)	: Schraubklemme 4mm ² Screw terminal 4mm ²
Anschluß (ST) Terminal (ST)	:  PTC (NAT= 120°C), Schraubklemme 4mm ² Screw terminal 4mm ²

c	Date: 19.10.22	Name: Spöring	Amendment: Type plate removed; Dimensions changed		
b	Date: 15.07.15	Name: Chlustow	Date: 16.07.15	Checked: Lehnen	Amendment: Weight and loss added, Marking updated
a	Date: 15.01.15	Name: Bening	Date: 16.01.15	Checked: Lehnen	Amendment: Marking updated
Date: 02.02.10		Date: 02.02.10		Schutzvermerk nach ISO 16016 beachten	
Name: Lehnen		Checked: Clasen		Observe protection clause to ISO 16016	
				Änderungen vorbehalten	
				Subject to change	

Bemerkungen:
Notes

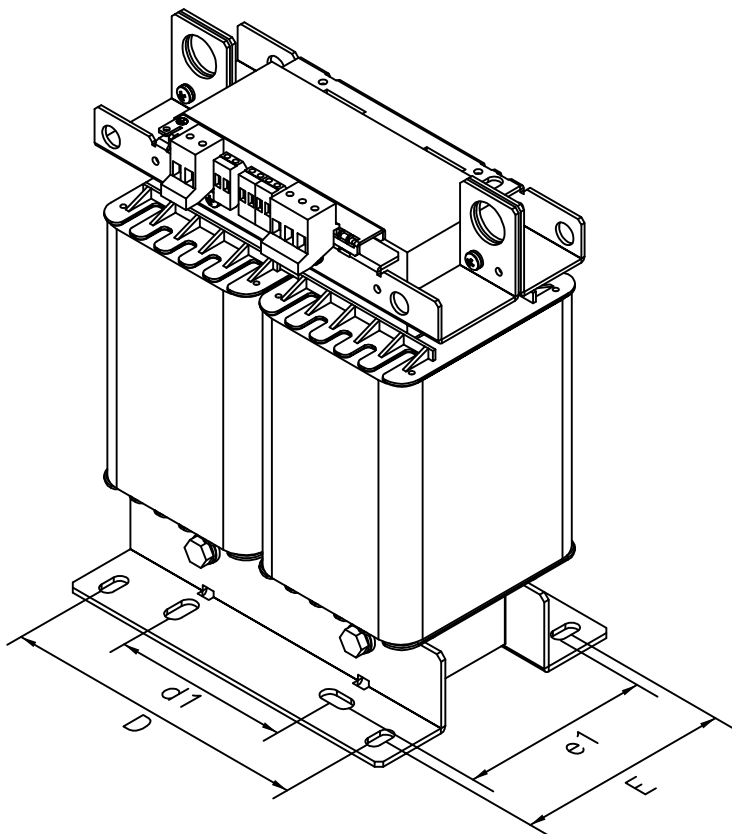
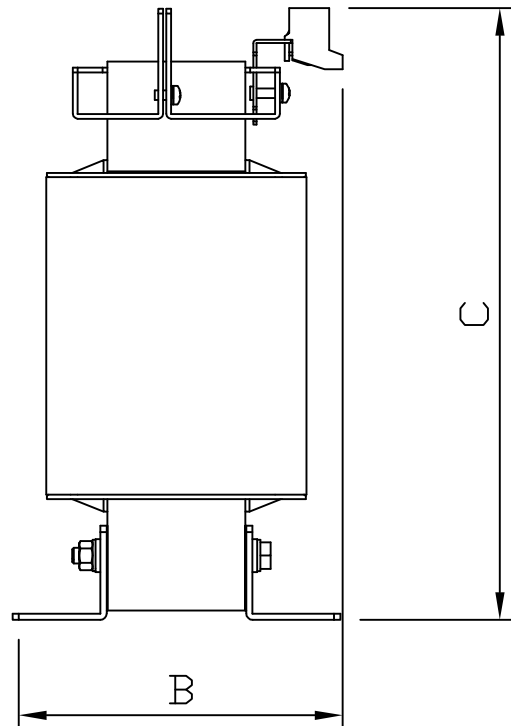
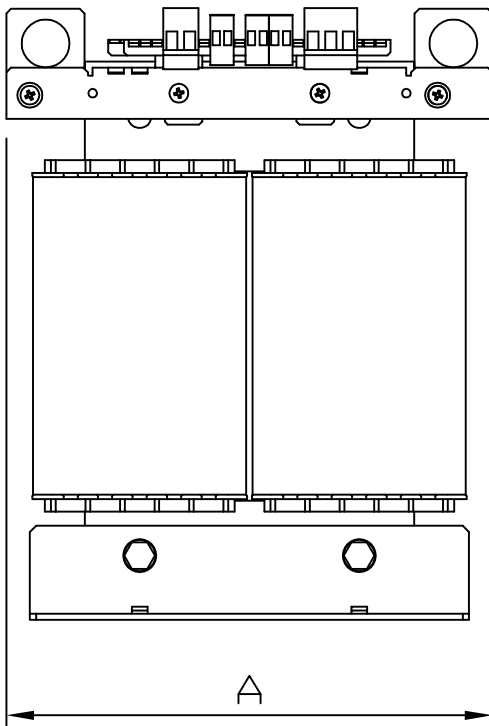
- : - *Die angegebenen technischen Daten sind typisch. Material- und fertigungsbedingt können Abweichungen auftreten.*
Technical specifications are typical, they can vary due to material and production tolerances.
- *eingebauter Kaltleiter (PTC-Messfühler 120°C) auf seperat isolierte Klemme geführt.*
build in PTC thermistor (PTC-sensor 120°C) connection on isolated terminal.
 - *statische Abschirmung zwischen Eingangs- und Ausgangskreisen auf seperat isolierte Klemme geführt.*
static screening between input- and output circuit connection on isolated terminal.

Anschlußkennzeichnung:
Terminal Identification



Abmessungen:
 Dimensions

Alle Maße in mm:
 Dimensions in mm



A	B	C	D	d1	E	e1	Befestigung Mounting
310	196	391	240	140	152	130	Ø11,0x22,0

Gewicht: typ. 64,0kg (Cu= 28kg, Fe= 33,0kg)
 Weight: typ. 64,0kg (Cu= 28kg, Fe= 33,0kg)

Seite 3/3
 Page 3/3