


**Typ** Type : 1~ Trenntransformator zur Versorgung medizinischer Räume  
 1~ Isolating transformer for the supply of medical locations

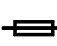
**Kernform** Core type : UI 210/88

**Bemessungsspannung, Primär** : 230V  
 Designated primary voltage 

**Bemessungsstrom, Primär** : 28,2Aac  
 Designated primary current

**Bemessungsspannung, Sekundär** : 115V / 230V  
 Designated secondary voltage

**Bemessungsstrom, Sekundär** : 27,4Aac  
 Designated secondary current

**Vorzusehende Absicherung, Sekundär** :  25AgG  
 Recommended secondary fuse

**Bemessungsleistung (bei Leistungsfaktor 1):** 6300VA  
 Designated output power (power factor 1)

**Verlustleistung (max. +20%)** : typ. 199W (Cu= 137W, Fe= 62W) ( $\eta \sim 97\%$ )  
 Power loss (max. +20%) typ. 199W (Cu= 137W, Fe= 62W)

**Kurzschlußspannung UK** :  $\leq 3\%$   
 Short circuit voltage UK

**Leerlaufstrom** :  $\leq 3\%$   
 No load current

**Einschaltstrom** :  $\leq 12x I_{pri}$ .  
 Inrush current

**Schaltgruppe** Connection mode :  $Ii0$

**Betriebsfrequenz** Designated frequency : 50-60Hz

**Schutzklasse** Safety class : vorbereitet für Geräte der Schutzklasse II  
 prepared for class II equipment

**Schutzart** Protection index : IP00

**Isolierstoffklasse** Insulation class : B

**Max. Umgebungstemperatur** : 40°C  
 Ambient temperature

**Vorschriften** Standards : EN 61558 Teil 1 mit Teil 2-15  
 Part 1 with Part 2-15  
 VDE 0100 Teil 710  
 Part 710

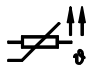
**Prüfspannung** HV-Test voltage : Primär-Sekundär 3,75 kV Sekundär-Kern/SW 3,75 kV  
 Primary-Secondary Secondary-Core  
 Primär-Kern/SW 3,75 kV Sekundär-ST 3,75 kV  
 Primary-Core/SW Secondary-ST  
 Primär-ST 1,90 kV SW-ST 3,75 kV  
 Primary-ST SW-ST  
 SW-Kern 3,75 kV  
 SW-Core

**Anschluß ( Primär )** : Schraubklemme 10mm<sup>2</sup>  
 Terminal ( Primary ) Screw terminal 10mm<sup>2</sup>

**Anschluß ( Sekundär )** : Schraubklemme 10mm<sup>2</sup>  
 Terminal ( Secondary ) Screw terminal 10mm<sup>2</sup>

**Anschluß ( A=Kern )** : Schraubklemme 4mm<sup>2</sup>  
 Terminal ( A= Core ) Screw terminal 4mm<sup>2</sup>

**Anschluß ( B= Schirm )** : Schraubklemme 4mm<sup>2</sup>  
 Terminal ( B= Screen ) Screw terminal 4mm<sup>2</sup>

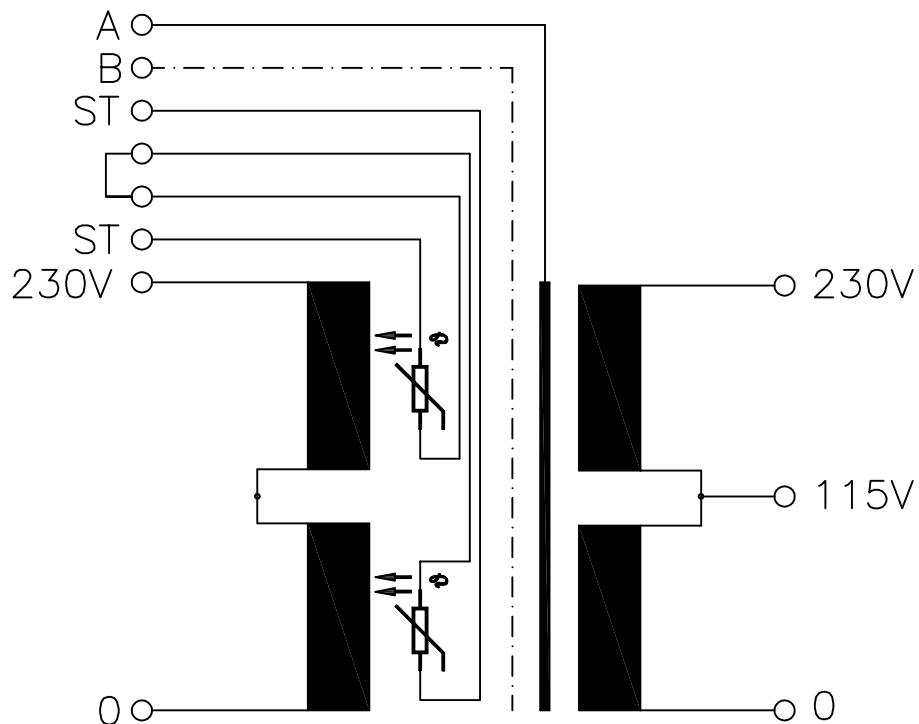
**Anschluß ( ST )** :  PTC (NAT= 120°C), Schraubklemme 4mm<sup>2</sup>  
 Terminal ( ST ) Screw terminal 4mm<sup>2</sup>

b	Date: 15.07.15	Name: Spöring	Amendment: Type plate removed; Dimensions corrected		
a	Date: 15.07.15	Name: Chlustow	Date: 16.07.15	Checked: Lehnen	Amendment: Normen angepasst, Seriennummer auf Typenschild Weight and losses added
Date: 02.02.10		Date: 04.02.10		Schutzvermerk nach ISO 16016 beachten	
Name: Lehnen		Checked: Clasen		Observe protection clause to ISO 16016	
				Änderungen vorbehalten	
				Subject to change	

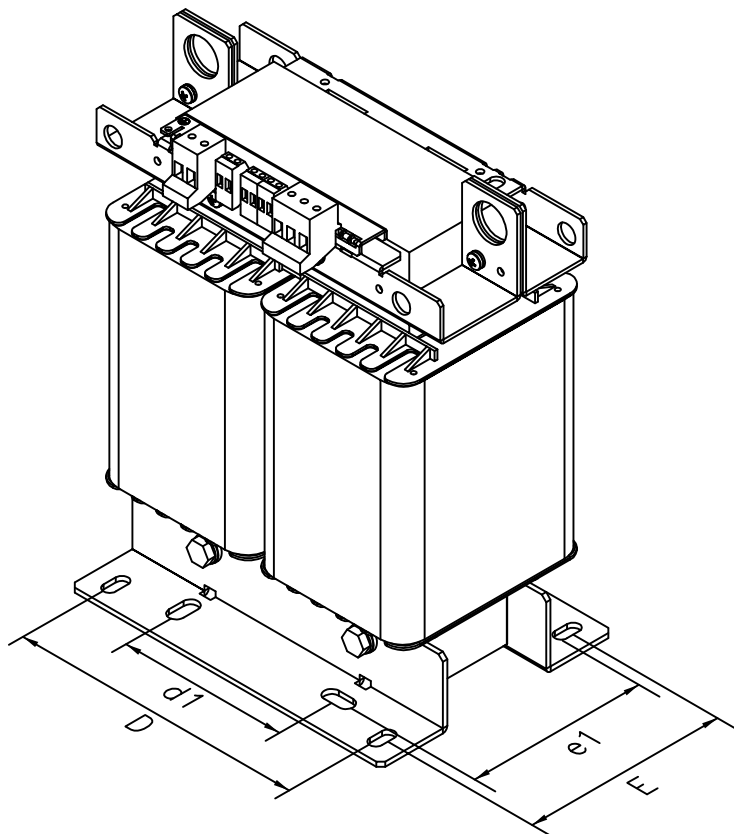
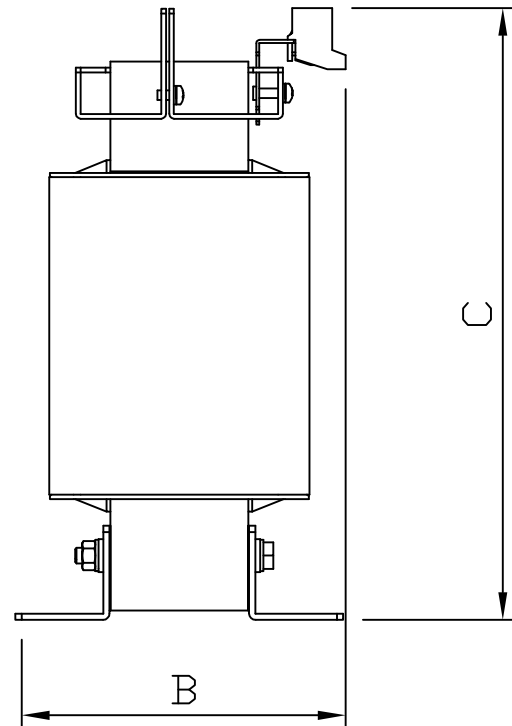
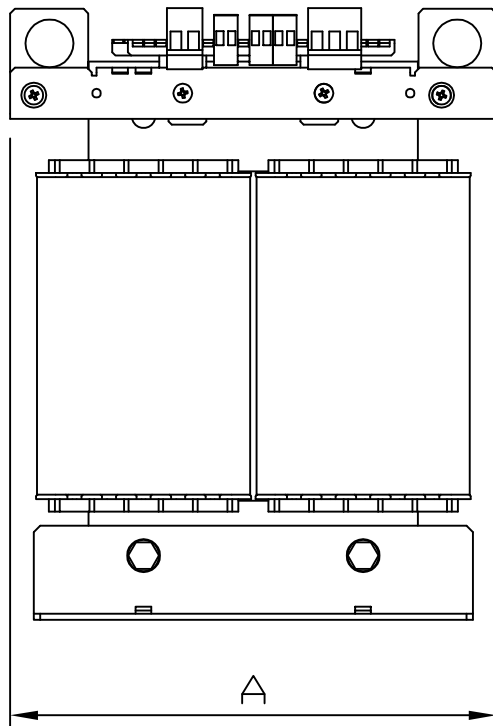
*Bemerkungen:*  
Notes

- *Die angegebenen technischen Daten sind typisch. Material- und fertigungsbedingt können Abweichungen auftreten.*  
Technical specifications are typical, they can vary due to material and production tolerances.
- *eingebauter Kaltleiter (PTC-Messfühler 120°C) auf seperat isolierte Klemme geführt.*  
build in PTC thermistor (PTC-sensor 120°C) connection on isolated terminal.
- *statische Abschirmung zwischen Eingangs- und Ausgangskreisen auf seperat isolierte Klemme geführt.*  
static screening between input- and output circuit connection on isolated terminal.

*Anschlußkennzeichnung:*  
Terminal Identification



*Abmessungen:* *Alle Maße in mm:*  
 Dimensions Dimensions in mm



A	B	C	D	d1	E	e1	Befestigung Mounting
310	208	391	240	140	164	142	Ø11,0x22,0

*Gewicht: typ. 69,0kg (Cu= 27kg, Fe= 39,6kg)*  
 Weight: typ. 69,0kg (Cu= 27kg, Fe= 39,6kg)

*Seite 3/3*  
 Page 3/3