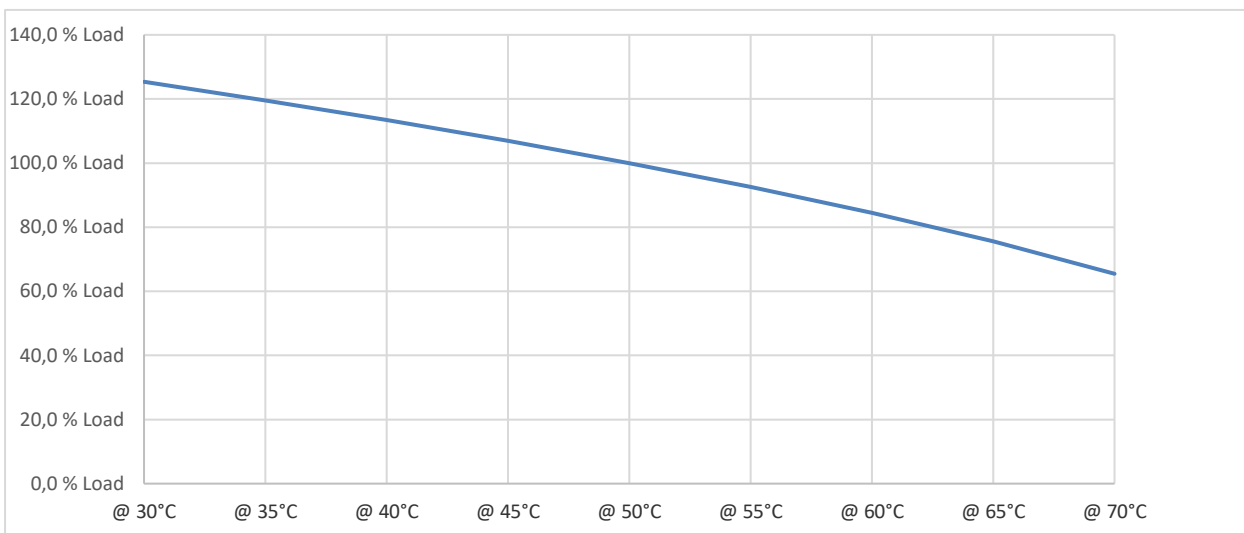


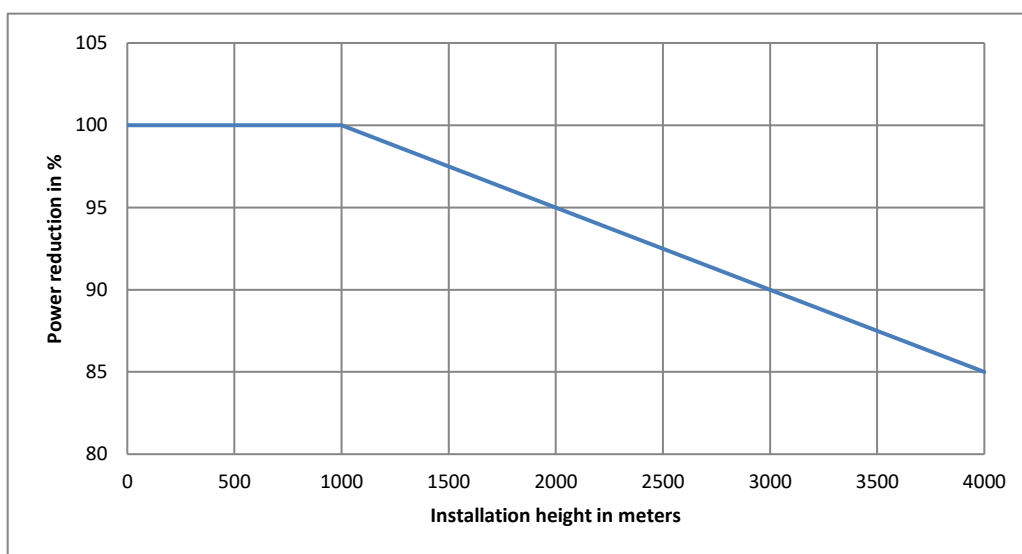
Ausführung / Standards

Typ / Type:	Datum / Date	Zeichen / Signs
EN 60939-2	2016	 Short circuit current rating (sccr) in accordance to UL 508A = 100kA
UL 1283 5th Edition CSA C22.2 No. 8	2005	
EAC	2015	
SJ/T 11363-2006 (China-RoHS)	2006	
RoHS 2011/65/EU	2011	
RoHS 2015/863/EU	2015	

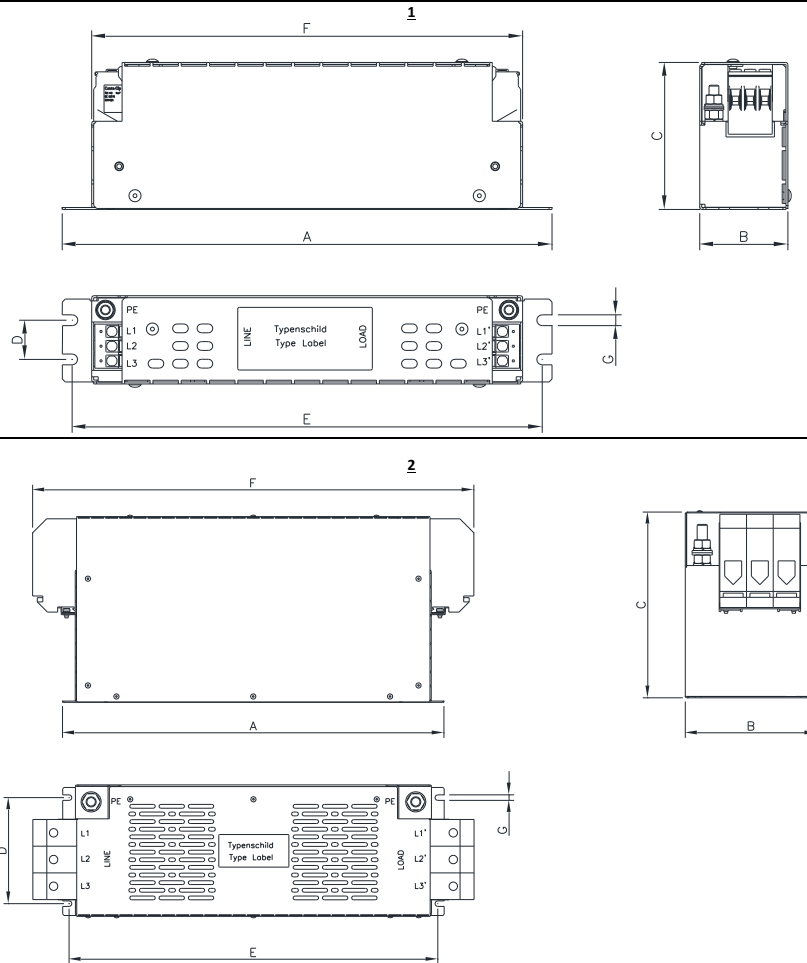
Temperaturreduzierung / Derating



Leistungsreduzierung / Power reduction



Aufbauskizze / Construction drawing



Abmessungen / Dimensions

Bemessungsstrom	Rated Current	[A]	8	12	16	30	42	55	75	100	130	180	250
Aufbauskizze	Construction drawing	-	1	1	1	1	1	2	2	2	2	2	2
A		[mm]	190	220	250	270	310	250	270	270	270	380	450
B		[mm]	45	45	45	55	55	85	85	95	95	130	155
C		[mm]	75	75	75	95	95	95	135	150	150	181	220
D		[mm]	20	20	20	30	30	60	60	65	65	102	125
E		[mm]	180	210	240	255	295	235	255	255	255	365	435
F		[mm]	166	190	220	240	280	255	310	325	325	440	525
G		-	M5	M5	M5	M5	M5	M5	M6	M6	M6	M6	M6
Gewicht	Weight	[kg]	0.8	1.0	1.2	1.6	2.0	2.6	3.8	5.1	5.6	9.5	12.7

Anschlüsse / Terminals

Eingang / Ausgang	Input / Output	[mm ²]	4	4	4	10	10	16	35	50	50	95	150
PE Anschluss	PE Terminal	Bolzen / Bolt	M5	M5	M5	M5	M6	M6	M8	M10	M10	M10	M12

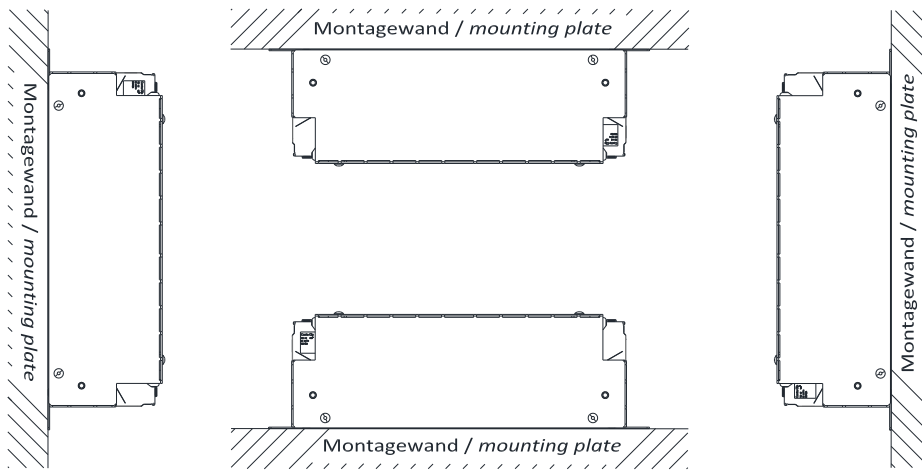
Anzugsmomente / Torque

Eingang / Ausgang	Input / Output	[Nm]	0.5 – 1.0	0.5 – 1.0	0.5 – 1.0	1.2 – 2.0	1.2 – 2.0	2.0 – 4.0	2.0 – 5.0	6.0 – 8.0	6.0 – 8.0	8.0 – 12.0	14.0 – 20.0
PE Anschluss	PE Terminal	[Nm]	3.0	3.0	3.0	3.0	6.0	6.0	12.0	20.0	20.0	20.0	30.0

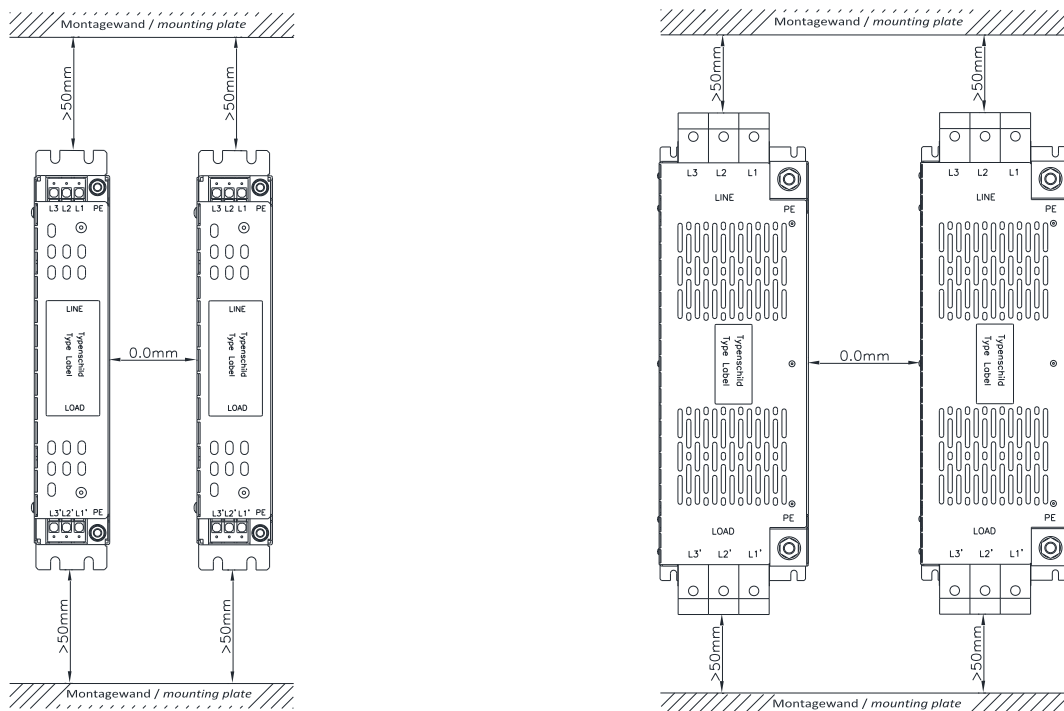
Zusatzinformationen Klemmen / Additional Information Terminals

Klemme	Terminal	[mm ²]	4	10	16	35	50	95	150	Schraubklemme / Screw Terminal
Eingang Ausgang	Input Output	[mm ²]	0.2 – 6.0 / -	0.2 – 16	2.5 – 25	2.5 – 50	16 – 50 / 25 - 50	25 – 95	35 – 150	Eindrätzig (starr) / Mehrdrätzig (flexibel) Single wire (solid) / stranded (flexible)
		[mm ²]	0.2 – 6.0 / 0.2 – 4.0	0.2 – 10	2.5 – 16	2.5 – 35	25 – 50	25 – 95	35 – 150	Feindrätzig / Feindrätzig mit Aderendhülse Finely-stranded / Finely-stranded with cable and sleeves
		AWG	22 – 10	8	10 – 6	12 – 2	4/0 – 2	4/0 – 2	300 – 2	
		[mm]	9	14	15	20	27	30	38	Abisolierlänge / Stripping length
		-	Schlitz / Slotted	Schlitz / Slotted	Schlitz / Slotted	Schlitz / Slotted	Innen-sechskant / Hexagon socket	Innen-sechskant / Hexagon socket	Innen-sechskant / Hexagon socket	Schraubenkopf / Screw head
-	M3	M4	M5	M6	M6	M8	M8	Schraubengewinde / Screw threading		

Einbaulage / Mounting directions

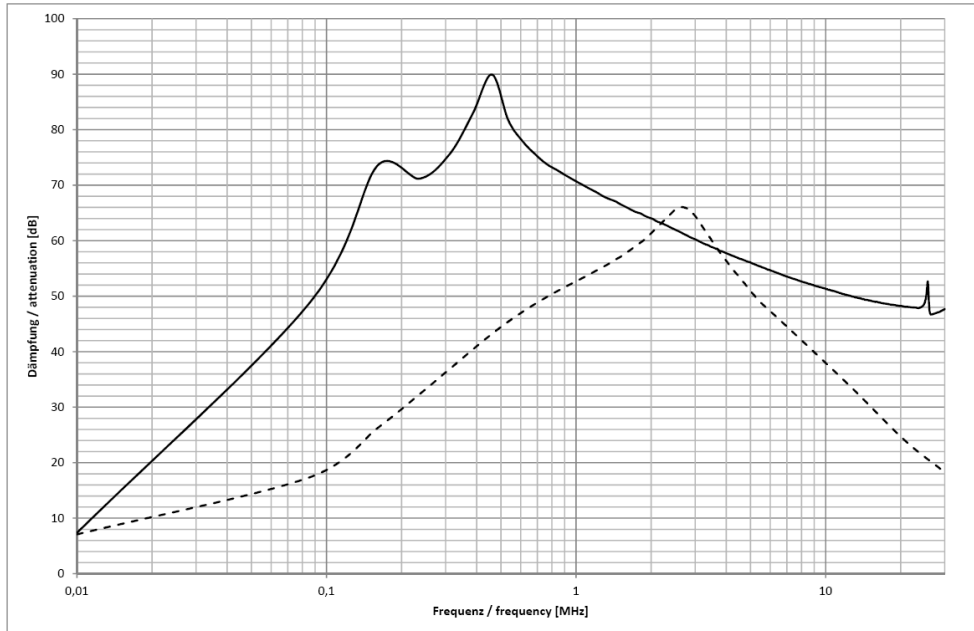


Freiräume / Free spaces



Typische Einfügungsdämpfung / Typical filter attenuation

— Symmetrisch (Differential Mode) $Z = 50\Omega / 50\Omega$
 - - - - - Asymmetrisch (Common Mode) $Z = 50\Omega / 50\Omega$



Sicherungen für SCCR / Fuses for SCCR

Filter Model	Fuse Mfr.	Fuse Cat. No.	Fuse Class	Fuse Voltage Rating	Fuse Current Rating	Time Delay (Y / N) ?
HLD 310-500/8	Bussmann	LPJ-35SP	J	600Vac	35A	Y
HLD 310-500/12	Bussmann	LPJ-50SP	J	600Vac	50A	Y
HLD 310-500/16	Bussmann	LPJ-60SP	J	600Vac	60A	Y
HLD 310-500/30	Bussmann	LPJ-125SP	J	600Vac	125A	Y
HLD 310-500/42	Bussmann	LPJ-175SP	J	600Vac	175A	Y
HLD 310-500/55	Bussmann	LPJ-225SP	J	600Vac	225A	Y
HLD 310-500/100	Bussmann	LPJ-400SP	J	600Vac	400A	Y
HLD 310-500/130	Bussmann	LPJ-500SP	J	600Vac	500A	Y
HLD 310-500/180	Bussmann	KRP-C-700SP	L	600Vac	700A	Y
HLD 310-500/250	Bussmann	KRP-C-1000SP	L	600Vac	1000A	Y

Sicherheitshinweise / Safety notices

Bitte lesen Sie diese Warnungen und Sicherheitshinweise sorgfältig durch, bevor Sie das Gerät in Betrieb nehmen. Das Gerät darf nur durch fachkundiges und qualifiziertes Personal installiert werden. Bei Funktionsstörungen oder Beschädigungen schalten Sie sofort die Versorgungsspannung ab und senden das Gerät zur Überprüfung ins Werk. Das Gerät beinhaltet keine Servicebauteile. Die angegebenen Daten dienen allein der Produktbeschreibung und sind nicht als zugesicherte Eigenschaften im Rechtssinne aufzufassen.

Bestimmungsgemäßer Gebrauch

Dieses Gerät ist für den Einbau in ein Schaltschrank konzipiert und zur Verwendung für allgemeine Anwendungen mit einem Frequenzumrichter wie z.B. Industriesteuerungen, Werkzeugmaschinen, Windenergieanlagen und Aufzüge geeignet. Benutzen Sie dieses Gerät nicht in Steuerungsanlagen von Flugzeugen, Zügen oder nuklearen Einrichtungen, in denen eine Funktionsstörung zu schweren Verletzungen führen oder Lebensgefahr bedeuten kann.

Installation

Die Installation ist entsprechend den örtlichen Gegebenheiten, einschlägigen Vorschriften, nationalen Unfallverhütungsvorschriften und den anerkannten Regeln der Technik durchzuführen. Dieses elektrische Betriebsmittel ist eine Komponente, die zum Einbau in elektrische Anlagen oder Maschinen bestimmt ist. Der geforderte Mindestabstand zu benachbarten Teilen ist einzuhalten, um die Kühlung nicht zu behindern!

Please read these warnings and safety notices carefully before operating the device. Installation of the device is reserved for competent and qualified personnel. In the event of malfunctions or damage to the device, switch off the supply voltage immediately and send to the production plant for inspection. The device does not contain any service parts. The specified data serve the product description alone and are not understood as warranted characteristics in the legal sense.

Proper use

This device is designed for installation in a wiring cabinet and for general use with a frequency inverter such as industrial control systems, machine tools, wind turbines and elevators for example. Do not use this device in the control systems of aircraft, trains, or nuclear facilities where malfunction may result in severe injury or death.

Installation

Installation should be performed in accordance with local conditions, relevant provisions, national accident prevention regulations and the accepted rules of engineering. This electrical equipment is a component designed for installation in electrical systems or machines. The required minimum distance from the adjacent parts must be maintained in order to prevent the cooling system from being impeded!

Bemerkung / Notes

Einzelheiten der Darstellung in der Aufbauskinne sind unverbindlich.
Allgemeintoleranzen DIN 2768-c.
Änderungen vorbehalten.

Technical specifications in the drawing are not binding.
General tolerance to DIN 2768-c.
Subject to change.