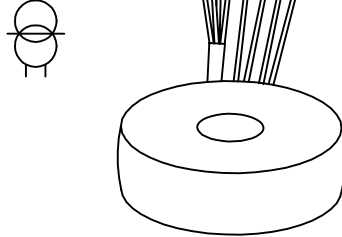
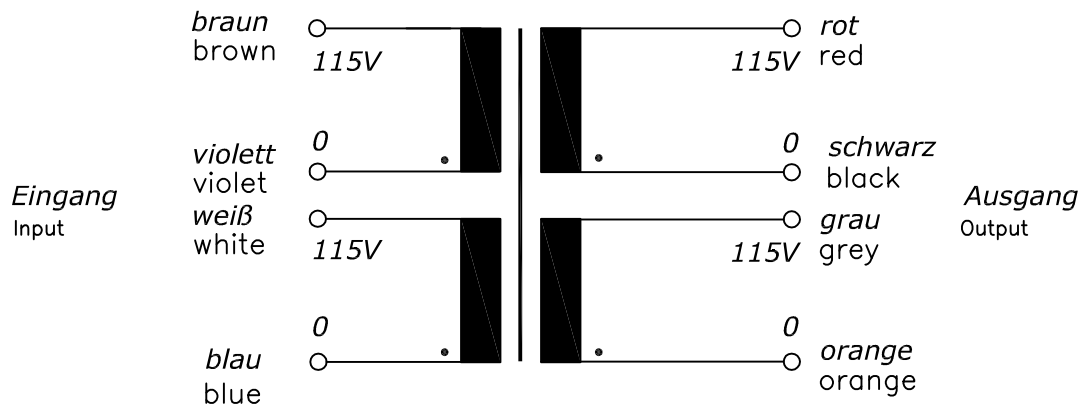


<b>Typ</b> Type <b>Kernform</b> Core type <b>Bemessungsspannung, Eingang</b> Designated input voltage <b>Bemessungsstrom, Eingang</b> Designated input current <b>Bemessungsspannung, Ausgang</b> Designated output voltage <b>Bemessungsstrom, Ausgang</b> Designated output current <b>Vorzusehende Absicherung, Ausgang</b> Recommended output fuse <b>Einschaltdauer</b> Duty cycle <b>Bemessungsleistung (bei Leistungsfaktor 1)</b> Designated output power (power factor 1) <b>Verlustleistung (max. +20%)</b> Power loss (max. +20%) <b>Schaltgruppe</b> Connection mode <b>Betriebsfrequenz</b> Designated frequency <b>Schutzklasse</b> Safety class <b>Schutzart</b> Protection index <b>Kühlungsart</b> Type of cooling <b>Isolierstoffklasse</b> Insulation class <b>Max. Umgebungstemperatur</b> Ambient temperature <b>Vorschriften</b> Standards <b>Prüfzeichen</b> Approvals <b>Prüfspannung</b> HV-Test voltage  <b>Anschluß (Eingang)</b> Terminal (Input) <b>Anschluß (Ausgang)</b> Terminal (Output)  <b>Bemerkungen</b> Notes	: 1~ Trenntransformator 1~ Isolating transformer  : Ringbandkern Toroidal  : 2x115V  : 8,89Aac  : 2x 115V  : 8,70Aac  :  8,0AT  : 100%  : 2000VA  : typ. 63W (Cu= 55W, Fe= 8W) ( $\eta \sim 97\%$ ) typ. 63W (Cu= 55W, Fe= 8W)  : IIIi0  : 50-60Hz  : vorbereitet für Geräte der Schutzklasse II prepared for class II equipment  : IP00  : AN  : B (UL class 105)  : 40°C  : EN 61558 Teil 1 mit Teil 2-4 EN 61558 part 1 with part 2-4  :  UL 5085, CSA 22.2 (E 103521)  : Primär-Sekundär      4,8 kV      Sekundär-Sekundär      1,0 kV Primary-Secondary           Secondary-Secondary  Primär-Primär      0,3 kV Primary-Primary  : 20-21cm UL/CSA-Litze Style 1015 AWG 16 20-21cm UL/CSA- AWM style 1015 AWG 16 : 20-21cm Drahtenden mit Gewebeschauch 20-21cm wire insulated with glass reinforced sleeving  : Die angegebenen technischen Daten sind typisch. Material- und fertigungsbedingt können Abweichungen auftreten. Technical specifications are typical, they can vary due to material and production tolerances.	
--	---	---

c	Date: 03.05.21	Name: Pätz	Amendment: Weight corrected		
b	Date: 20.07.15	Name: Chlustow	Date: 21.07.15	Checked: Bening	Amendment: Weight and losses added
a	Date: 26.04.13	Name: Schlee	Date: 02.05.13	Checked: Clasen	Amendment: Power loss added, HV-Test voltage changed, dimension updated
Date: 29.06.10		Date: 04.08.10		<b>Schutzvermerk nach ISO 16016 beachten</b>	
Name: Jochade		Checked: Clasen		Observe protection clause to ISO 16016	
				<b>Änderungen vorbehalten</b>	
				Subject to change	

**Anschlußkennzeichnung:**  
 Terminal Identification

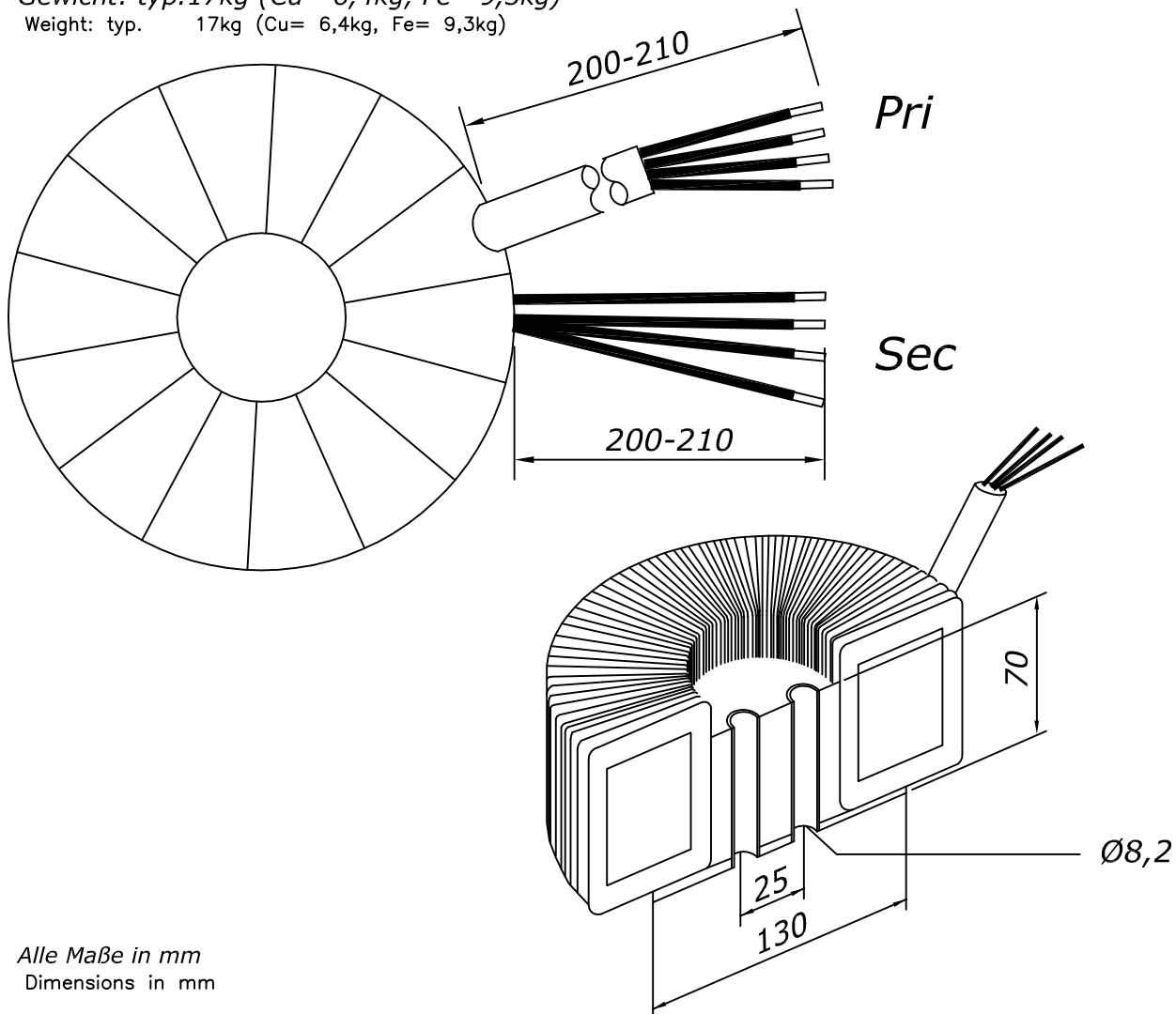


**Abmessungen:**  
 Dimensions

**Außen-Ø ca. 203mm im Bereich der Ausführungen ca. 206mm**  
 Outer-Ø approx. 203mm over leadouts approx. 206mm

**Höhe max. 110mm**  
 Height max. 110mm

**Gewicht: typ. 17kg (Cu= 6,4kg, Fe= 9,3kg)**  
 Weight: typ. 17kg (Cu= 6,4kg, Fe= 9,3kg)



Alle Maße in mm  
 Dimensions in mm

Seite 2/2  
 Page 2/2