

Typennummer / Identification

Standard	Standard	HF1K(-A) *-400	Filter Typ	Type of filter	3~ Harmonic Filter
			Baureihe	Model Family	HF1K(-A)

Technische Daten / Technical Data

Phasenzahl	No. of phase				3
Schutzklasse	Protection class				III0
Schaltgruppe	Circuit Type				III
Bemessungsspannung	Rated voltage	[V]			400 AC
Spannungsbereich	Voltage range	[V]			360 – 440 ¹⁾
Bemessungsfrequenz	Rated frequency	[Hz]			50 – 60
Netzanforderungen	Requirements to distribution line				Nach EN 61000-2-4 Class III According to EN 61000-2-4 Class III
L Toleranz	L tolerance	[%]			± 10
Prüfspannung	Test voltage	[kV]			2.5 2 sec.
Beschreibung der Last	Description of load				Symmetrische Belastung durch Umrichter mit B6U Eingangsgleichrichtern (Dioden) Symmetrical load of a converter with uncontrolled B6 rectifier

Betriebsbedingungen / Operating conditions







Schutzart	Protection index				IP 00
Umgebungstemperatur	Ambient temperature	[°C]			-10.... +45
Lagertemperatur	Storage temperature	[°C]			-25 +70 (EN 60721-3-1 ; 1K3)
Transporttemperatur	Transport temperature	[°C]			-40 +85 (EN 60721-3-2 ; 2K3)
Überlastbarkeit	Overload capability				1.5-facher Nennstrom für 60 Sekunden alle 10 min. / 1.5 times rated current for 60 seconds all 10 minutes
Klimaklasse	Climatic category				25/085/21 (EN 60068-1)
Luftfeuchtigkeit	humidity				3K3 (Ohne Betauung, mittlere relative Feuchte 85%) (Without condensation, medium relative humidity 85%)
Entflammbarkeitsklasse	Class of flammability				UL 94V-2 oder besser / UL 94V-2 or better
Temperaturklasse VDE	Class ISO °C VDE				H (180°C)
Temperaturklasse UL	Class ISO °C UL				Class 180
Kühlungsart	Type of cooling				AN
Betriebsart	Operating conditions				DB
Parallelschaltung	Parallel connection				Ja / yes (90% Einzelbelastung) / (90% Single load)
Überspannungskategorie	Overvoltage category				3 >2000m = 2 (EN 61800-5-1)
Rüttelfestigkeit	Vibration resistance				Transport 2M2 (IEC/EN 60721-3-2)
Verschmutzungsgrad	Degree of pollution				2 (EN 61800-5-1)
MTBF	MTBF	[h]			> 500.000 @ 40°C / 400V (MIL-HDBK-217F)

Bemerkung / Notes

Die angegebenen technischen Daten sind typisch.
Material- und fertigungsbedingt können Abweichungen auftreten.
1) Niedrigere Netzspannung möglich, sofern der Nennstrom nicht überschritten wird.
Eingeschränkte Performance möglich.

Technical specifications are typical.
They can vary due to material and production tolerances.
1) Lower Voltage acceptable as long as rated current not exceeded.
Reduced Performance possible.

Ausführung / Standards

Typ / Type:	Datum / Date	Zeichen / Signs
EN 61558-1 +AC+A1 EN 61558-2-20	2005 + 2006 + 2009 2011	 
UL 5085-1-2 CSA 22.2 No. 6.6	2006, Edition 1	 E 103521 ²⁾ HF1K and HF1K-A Series
UL 508 CSA 22.2 No. 6.6	2006, Edition 1	 E 219022 ²⁾ Only HF1K Series
EAC	2015	
SJ/T 11363-2006 (China-RoHS)	2006	
RoHS 2011/65/EU	2011	
RoHS 2015/863/EU	2015	

Weitere Technische Daten / Other Technical Data

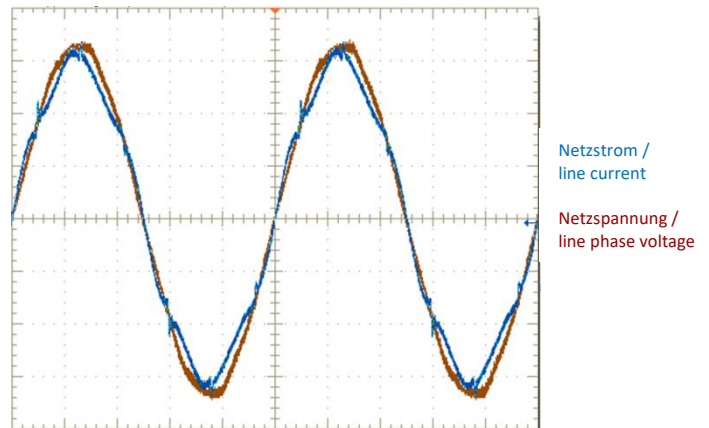
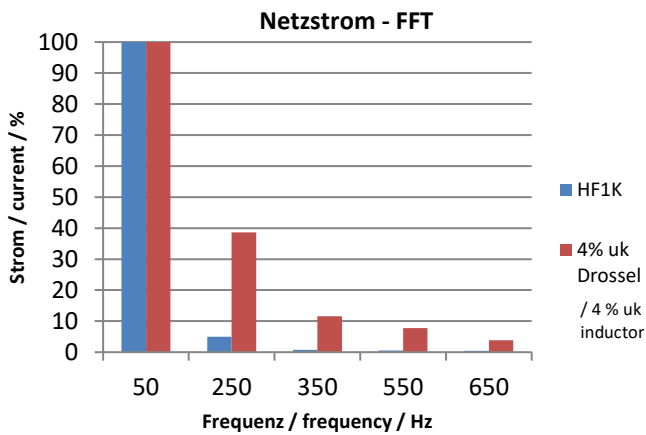
	Bemessungsstrom	Induktivität L	THD(i) Bei Nennlast	Kapazitive Leerlaufblindleistung	Nennleistung Motorlast ³⁾	Verlustleistung
	Rated current	Inductance L	THD(i) At nominal load	Capacitive Idle power	Nominal motor load ³⁾	Power Loss
	[A]	[mH]	[%]	[kVar]	[kW]	[W]
HF1K-A 4-400	6.5	50	< 8	0.5	3.5	90
HF1K 7-400	10	25	< 8	1.7	5.5	90
HF1K 13-400	19	15	< 8	1.8	11	160
HF1K 18-400	26	10	< 8	2.9	15	180
HF1K 24-400	35	6.9	< 8	3.8	20	230
HF1K 30-400	44	6.1	< 8	4.9	26	290
HF1K 50-400	73	4.2	< 8	10.0	45	412
HF1K 70-400	102	3.0	< 8	13.5	63	550
HF1K 100-400	144	2.0	< 8	19.0	90	750

Bemerkung / Notes

- 2) Das vorliegende Gerät ist nur zur Verwendung im Schaltschrank oder Gehäuse vorgesehen.
3) Angenommen wurden IE2 Motorwirkungsgrade und ein Umrichterwirkungsgrad von >95%

- 2) This devices are to be installed in a suitable end-product enclosure.
3) IE2 motor efficiencies and inverter efficiency >95% assumed.

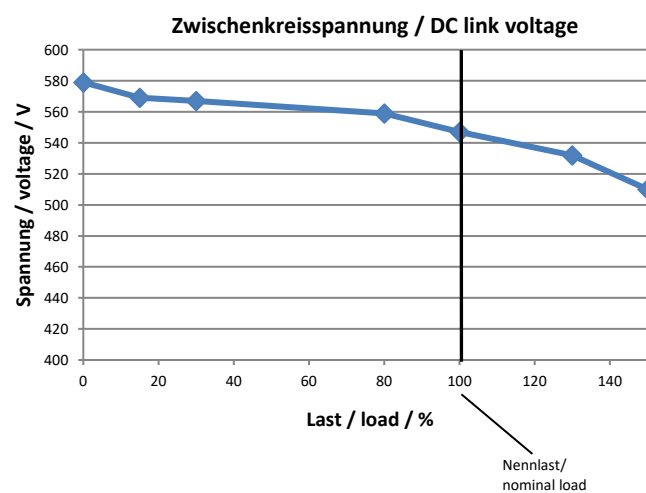
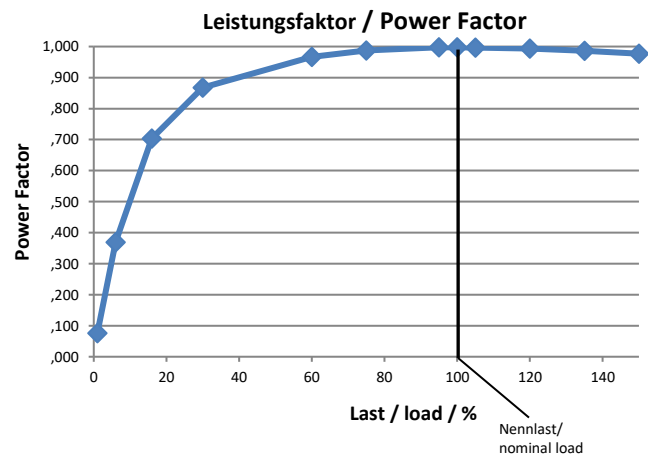
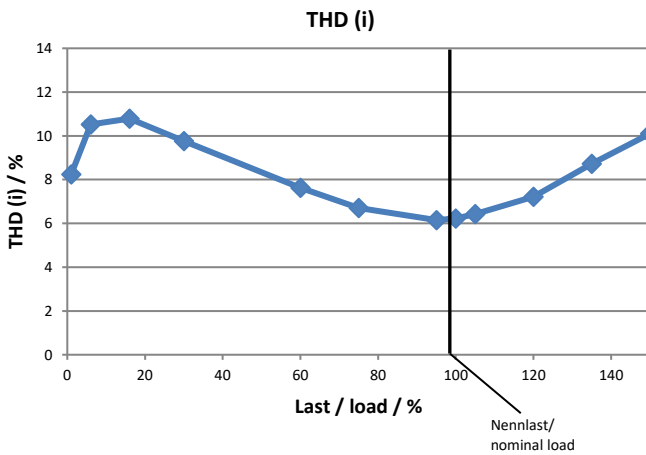
Typische Filterwirkung bei Nennbetrieb / typical Performance of the filter at nominal load



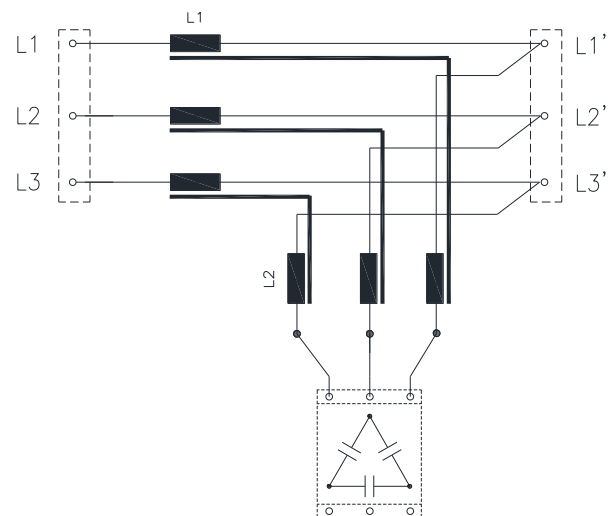
Typische Filterwirkung über den gesamten Lastbereich / typical Performance of the filter over full load range

Last = Zwischenkreiswirkleistung des an das Filter angeschlossenen Frequenzumrichters

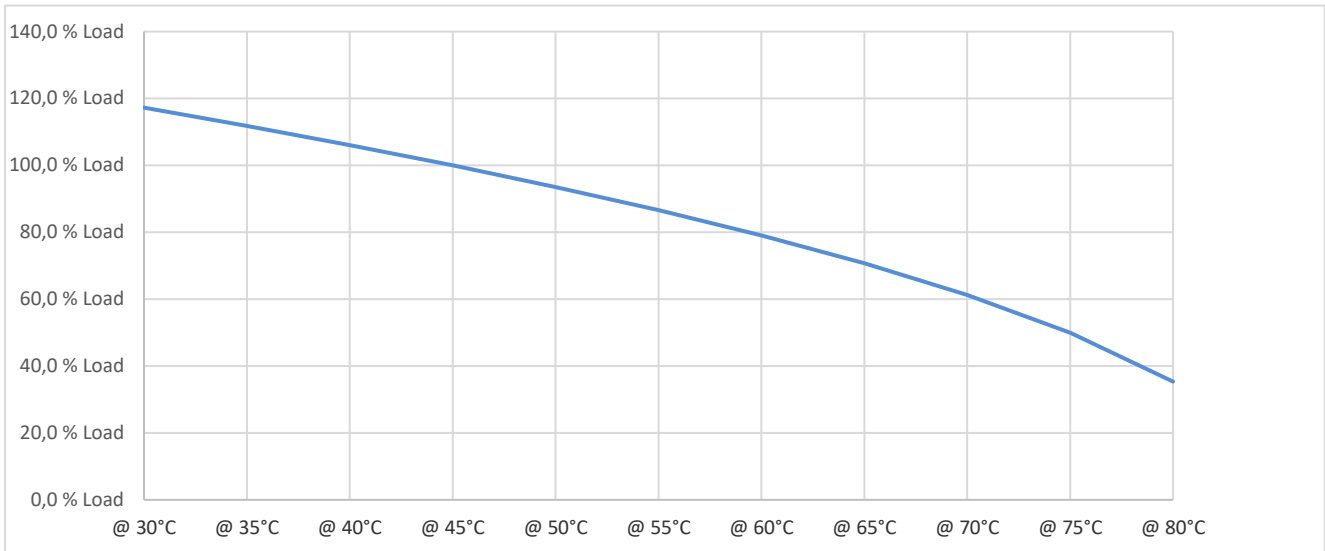
load = DC-link power of the frequency inverter connected to the



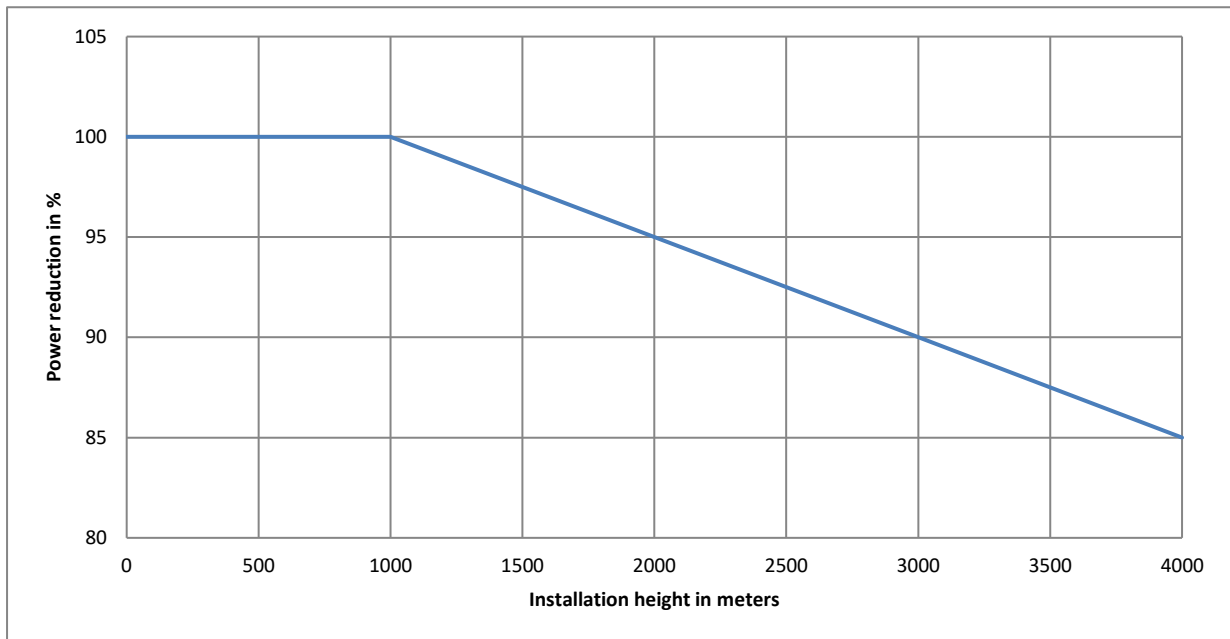
Schaltbild / circuit diagram



Temperaturreduzierung / Derating

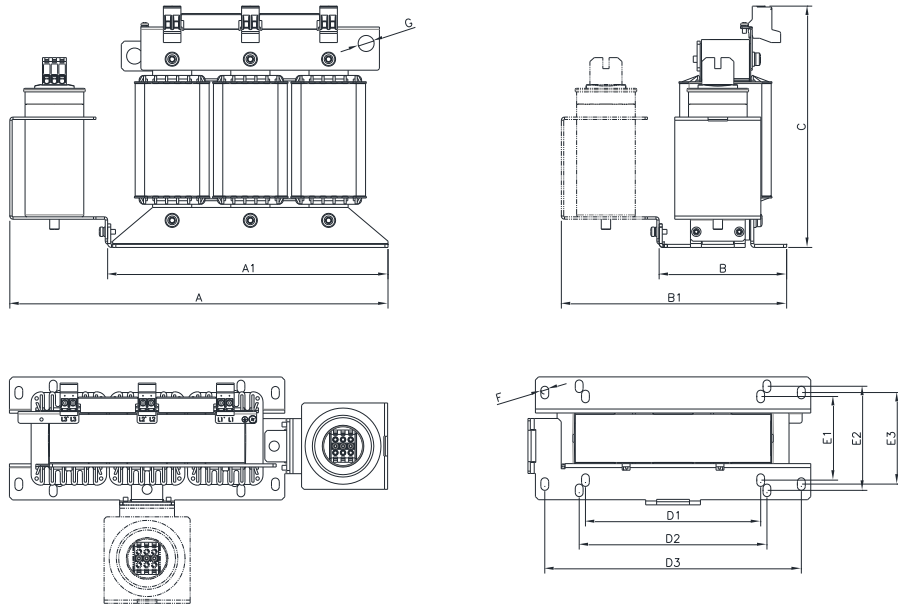


Leistungsreduzierung / Power reduction

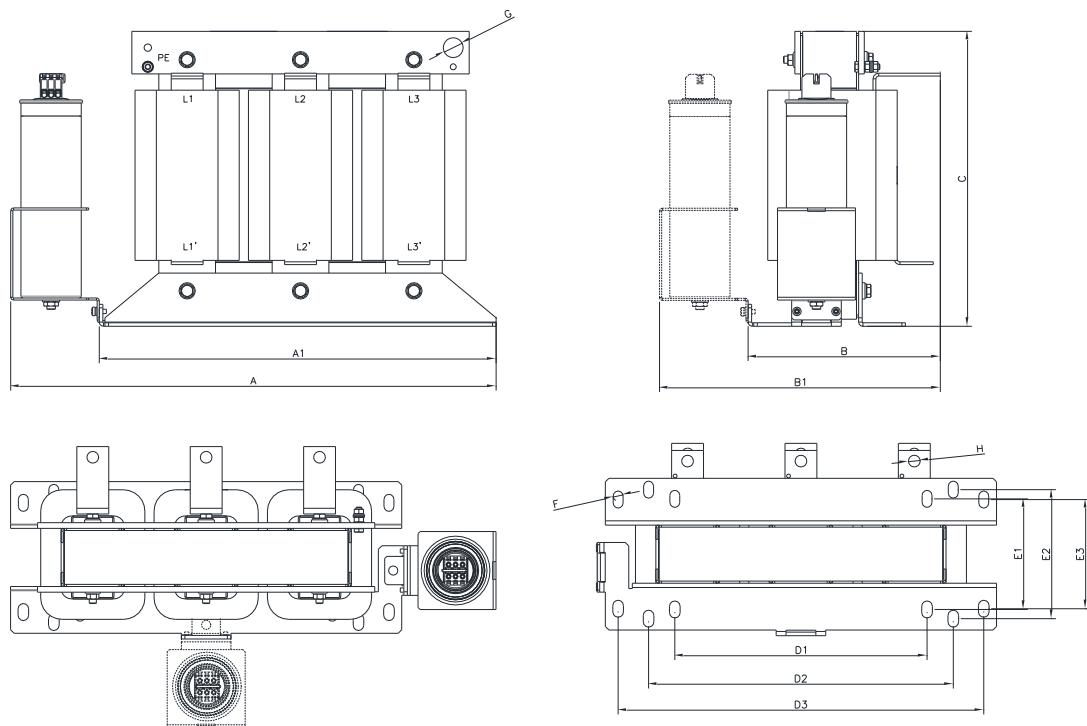


Aufbauskizze / Construction drawing

1



2



Bemerkung / Notes

Im Auslieferungszustand ist die Kondensatoreinheit linksseitig montiert, Abmaße A / B / C.
Die Kondensatoreinheit ist Umschraubbar, Abmaße A1 / B1 / C.

Capacitor unit factory-provided on the left, dimensions A / B / C
Capacitor rescrewable. dimensions A1 / B1 / C

Abmessungen / Dimensions

	Aufbauskizze Construction drawing	A	A1	B	B1	C	D1 x E1	D2 x E2	D3 x E3	F	G	H
		[mm]	[mm]	[mm]	[mm]	[mm]	[mm]	[mm]	[mm]	[Ø]	[Ø]	[Ø]
HF1K-A 4-400	1	375	260	125	240	232	-	175 x 85	225 x 84	7	16.5	-
HF1K 7-400	1	375	260	125	240	232	-	175 x 85	225 x 84	7	16.5	-
HF1K 13-400	1	438	323	158	273	275	200 x 90	215 x 114	292 x 112	10	20.5	-
HF1K 18-400	1	438	323	171	286	275	200 x 102	215 x 126	292 x 124	10	20.5	-
HF1K 24-400	1	484	359	163	288	308	224 x 107	240 x 133	328 x 117	10	20.5	-
HF1K 30-400	1	544	419	162	287	353	264 x 125	310 x 125	388 x 115	10	23.0	-
HF1K 50-400	2	544	419	222	347	313	264 x 155	310 x 155	388 x 145	10	20.0	12.5
HF1K 70-400	2	685	560	272	396	416	356 x 156	430 x 182	516 x 154	14	28.0	16.5
HF1K 100-400	2	685	560	300	425	425	356 x 184	430 x 210	516 x 182	14	28.0	16.5

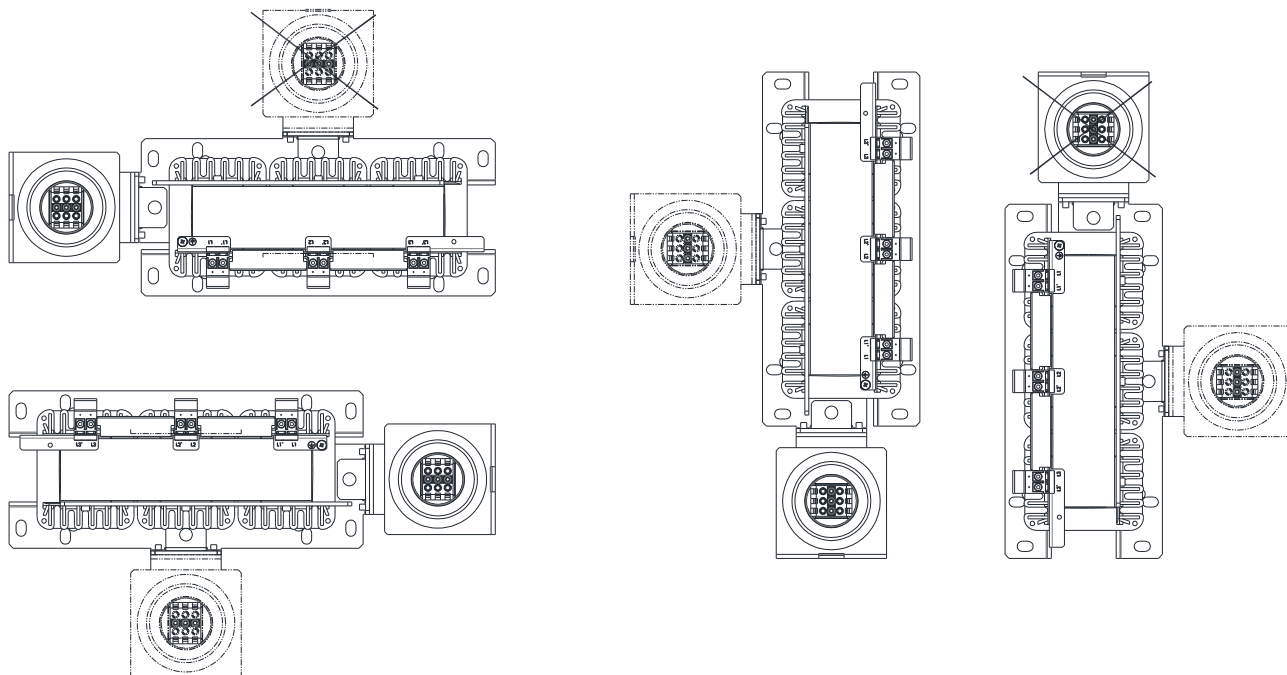
Zusätzliche Informationen / Additional Information

	Anschlüsse / Terminals			Anzugsmomente / Torque			-	
	Schraubklemme	Flachkupfer	PE-Anschluss	Schraubklemme	Flachkupfer	PE-Anschluss	Gewicht (Netto)	Wickelmaterial
	Screw terminal	Flat Cooper	PE Terminal	Screw terminal	Flat Cooper	PE Terminal	Weight (Net)	Winding material
	[mm ²]	-	-	[Nm]	-	[Nm]	[kg]	-
HF1K-A 4-400	10		M6	.	-	6.0	11.0	AL
HF1K 7-400	10	-	M6	1.2 - 2	-	6.0	15.0	CU
HF1K 13-400	10	-	M6	1.2 - 2	-	6.0	28.0	CU
HF1K 18-400	10	-	M6	1.2 - 2	-	6.0	31.0	CU
HF1K 24-400	10	-	M6	1.2 - 2	-	6.0	39.0	CU
HF1K 30-400	10	-	M6	1.2 - 2	-	6.0	52.5	CU
HF1K 50-400	-	35 x 4	M6	-	30.0	6.0	83.0	CU
HF1K 70-400	-	45 x 4	M8	-	30.0	12.0	125	CU
HF1K 100-400	-	45 x 4	M8	-	30.0	12.0	178	CU

Zusatzinformationen Klemmen / Additional Information Terminals

Klemme	Terminal	[mm ²]	10	Schraubklemme / Screw Terminal
Eingang Ausgang	Input Output	[mm ²]	0.2 - 16	Eindrätig (starr) / Mehrdrätig Single wire (solid) / stranded
		[mm ²]	0.2 - 10	Flexibel / Flexibel mit Aderendhülse Flexible / flexible with cable and sleeves
		AWG	22 - 10	
		[mm]	14	Abisolierlänge / Stripping length
		-	Schlitz / Slotted	Schraubenkopf / Screw head
		-	M4	Schraubengewinde / Screw threading

Einbaulage / Mounting directions



Bemerkung / Notes

Einzelheiten der Darstellung in der Aufbauskizze sind unverbindlich.

Allgemeintoleranzen DIN 2768-m.

Änderungen vorbehalten.

Die Einbaulage erfolgt stehend oder liegend, bei liegender Montage (Wandmontage) sind die zulässigen Einbaulagen der Kondensatoren zu beachten.

Technical specifications in the drawing are not binding.

General tolerance to DIN 2768-m.

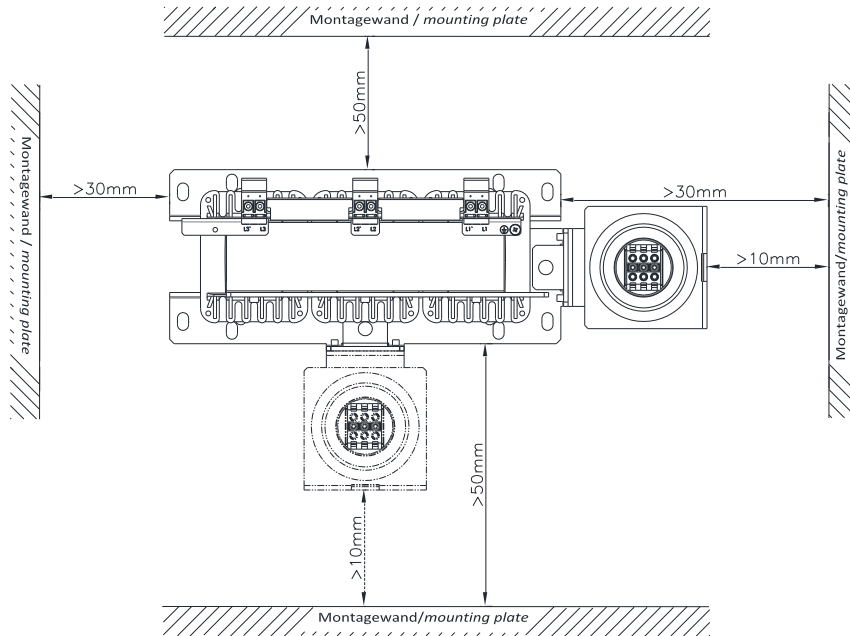
Subject to change.

Mounting position horizontal or vertical. Permitted mounting positions are to be considered.

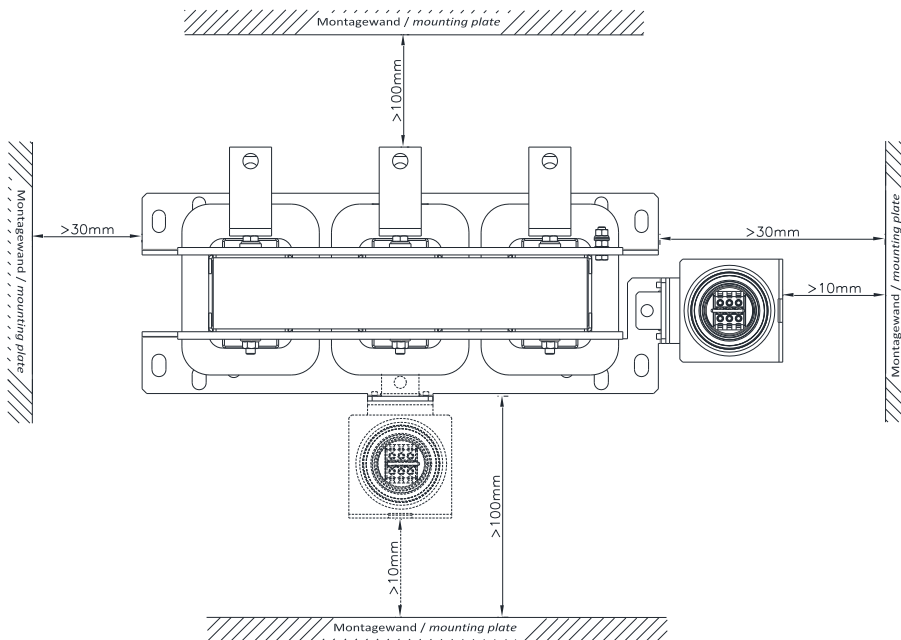
Freiräume / Free spaces

HF1K-A 4-400

HF1K 7-400 – HF1K 30-400



HF1K 50-400 – HF1K 100-400



Sicherheitshinweise / Notes

Bitte lesen Sie diese Warnungen und Sicherheitshinweise sorgfältig durch, bevor Sie das Gerät in Betrieb nehmen. Das Gerät darf nur durch fachkundiges und qualifiziertes Personal installiert werden. Bei Funktionsstörungen oder Beschädigungen schalten Sie sofort die Versorgungsspannung ab und senden das Gerät zur Überprüfung ins Werk. Das Gerät beinhaltet keine Servicebauteile. Bei Auslösen einer internen Sicherung liegt höchstwahrscheinlich ein interner Defekt am Gerät vor. Die angegebenen Daten dienen allein der Produktbeschreibung und sind nicht als zugesicherte Eigenschaften im Rechtssinne aufzufassen.

Bestimmungsgemäßer Gebrauch

Dieses Gerät ist für den Einbau in ein Gehäuse konzipiert und zur Verwendung für allgemeine elektronische Geräte, wie z.B. Industriesteuerungen, Bürogeräte, Kommunikationsgeräte oder Messgeräte geeignet. Benutzen Sie dieses Gerät nicht in Steuerungsanlagen von Flugzeugen, Zügen oder nuklearen Einrichtungen, in denen eine Funktionsstörung zu schweren Verletzungen führen oder Lebensgefahr bedeuten kann.

Installation

Die Installation ist entsprechend den örtlichen Gegebenheiten, einschlägigen Vorschriften, nationalen Unfallverhütungsvorschriften und den anerkannten Regeln der Technik durchzuführen. Dieses elektrische Betriebsmittel ist eine Komponente, die zum Einbau in elektrische Anlagen oder Maschinen bestimmt ist und erfüllt die Anforderungen der Niederspannungsrichtlinie (2014/35/EU). Der geforderte Mindestabstand zu benachbarten Teilen ist einzuhalten, um die Kühlung nicht zu behindern!

Please read these warnings and safety notices carefully before operating the device. Installation of the device is reserved for competent and qualified personnel. In the event of malfunctions or damage to the device, switch off the supply voltage immediately and send to the production plant for inspection. The device does not contain any service parts. The specified data serve the product description alone and are not understood as warranted characteristics in the legal sense.

Proper use

This device is designed for installation in a wiring cabinet and for general use with a frequency inverter such as industrial control systems, machine tools, wind turbines and elevators for example. Do not use this device in the control systems of aircraft, trains, or nuclear facilities where malfunction may result in severe injury or death.

Installation

Installation should be performed in accordance with local conditions, relevant provisions, national accident prevention regulations and the accepted rules of engineering. This electrical equipment is a component designed for installation in electrical systems or machines and it satisfies the requirements of the Low Voltage Directive (2014/35/EU). The required minimum distance from the adjacent parts must be maintained in order to prevent the cooling system from being impeded!

Generell / General

Das vorliegende Gerät führt gefährliche Spannungen und steuert rotierende mechanische Teile die gegebenenfalls gefährlich sind.



Die Klemmen können auch dann gefährliche Spannungen führen, wenn der Umrichter außer Betrieb ist. Warten Sie nach dem Unterbrechen der Netzversorgung mindestens 5 Minuten, bis sich das Gerät entladen hat. Führen Sie erst dann Montagearbeiten aus.



Inbetriebnahme und Betrieb dieses Gerätes dürfen nur von qualifiziertem Personal vorgenommen werden. Qualifiziertes Personal sind Personen welche die Berechtigung haben, Systeme und Stromkreise gemäß den Standards der Sicherheitstechnik in Betrieb nehmen, zu erden und zu kennzeichnen.



Während des Betriebs steigt die Oberflächentemperatur des Filters, also berühren Sie **NICHT** den Filter während des Betriebs.



Der einwandfreie und sichere Betrieb des Gerätes setzt sachgemäßen Transport, ordnungsgemäße Installation, Bedienung und Instandhaltung voraus.



This equipment contains dangerous voltages and controls potentially dangerous rotating mechanical parts.

The terminals can carry hazardous voltages even after the inverter has been switched off. After disconnecting the line supply wait at least 5 minutes until the drive unit has discharged itself. Only then, carry out any installation work.

Only suitable qualified personal should work on this equipment. Qualified persons are defined as person who are authorized to commission, ground and label systems and circuits in accordance with established safety practices and standards.

When in use the filter surface temperature rises. **DO NOT** touch the filter during operation.

The successful and safe operation of this equipment is dependent upon its proper handling, installation, operation and maintenance.