

## Typennummer / Identification

Standard	Standard	<b>MR3 400/x</b>	Drosselart	Type of choke	<b>3~ Motor Reactor</b>
			Baureihe	Model Family	<b>MR3</b>






## Technische Daten / Technical Data

Phasenzahl	No. of phase				3
Schutzklasse	Protection class				III0
Schaltgruppe	Circuit Type				III
Bemessungsspannung Isolation	Rated voltage isolation	[ V ]			690 AC ( UL = max. 600V )
Bemessungsspannung uk	Rated voltage uk	[ V ]			400 AC
Bemessungsfrequenz	Rated frequency	[ Hz ]			0 – 50
Taktfrequenz	Switching frequency	[ kHz ]			3 – 8
L Toleranz	L tolerance	[ % ]			± 10
Prüfspannung	Test voltage	[ kV ]			4.0 2 sec

## Betriebsbedingungen / Operating conditions

Schutzart	Protection index				IP 00
Umgebungstemperatur	Ambient temperature	[ °C ]			-10.... +40
Lagertemperatur	Storage temperature	[ °C ]			-25 .... +70 ( EN 60721-3-1 ; 1K3 )
Transporttemperatur	Transport temperature	[ °C ]			-40 .... +85 ( EN 60721-3-2 ; 2K3 )
Überlastbarkeit	Overload capability				1.5-facher Nennstrom für 1 Minute pro Stunde / 1.5 times rated current for 1 minute per hour
Klimaklasse	Climatic category				<b>25/085/21</b> ( EN 60068-1 )
Luftfeuchtigkeit	humidity				( Ohne Betauung, mittlere relative Feuchte 85% ) ( Without condensation, medium relative humidity 85% )
Entflammbarkeitsklasse	Class of flammability				<b>3K3</b>
Temperaturklasse VDE	Class ISO °C VDE				UL 94V-2 oder besser / UL 94V-2 or better
Temperaturklasse UL	Class ISO °C UL				B ( 130°C ) MR3 400/2,5 – MR3 400/8 F ( 155°C ) MR3 400/10 – MR3 400/61
Kühlungsart	Type of cooling				Class 130 MR3 400/2,5 – MR3 400/8 Class 155 MR3 400/10 – MR3 400/61
Betriebsart	Operating conditions				AN
Parallelschaltung	Parallel connection				DB
Überspannungskategorie	Overvoltage category				Ja / yes ( 90% Einzelbelastung ) / ( 90% Single load )
Rüttelfestigkeit	Vibration resistance				3 >2000m = 2 ( EN 61800-5-1 )
Verschmutzungsgrad	Degree of pollution				Transport 2M2 ( IEC/EN 60721-3-2 )
MTBF	MTBF	[ h ]			2 ( EN 61800-5-1 ) > 400.000 @ 40°C / 400V

## Ausführung / Standards

Typ / Type:	Datum / Date	Zeichen / Signs
EN 61558-1 +AC+A1 EN 61558-2-20	2005 + 2006 + 2009 2011	 
UL 5085-1-2 CSA 22.2 No. 6.6	2006, Edition 1	 E 103521
EAC	2015	
SJ/T 11363-2006 ( China-RoHS )	2006	
RoHS 2011/65/EU RoHS 2015/863/EU	2011 2015	

## Bemerkung / Notes

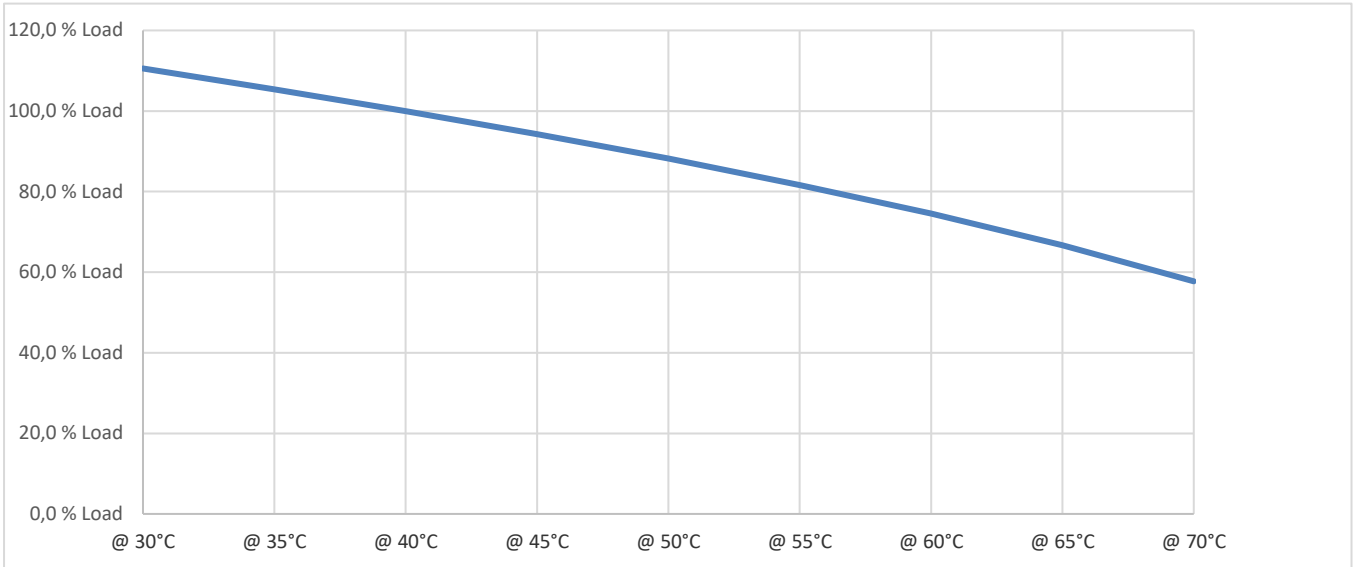
Die angegebenen technischen Daten sind typisch.  
Material- und fertigungsbedingt können Abweichungen auftreten.

Technical specifications are typical.  
They can vary due to material and production tolerances.

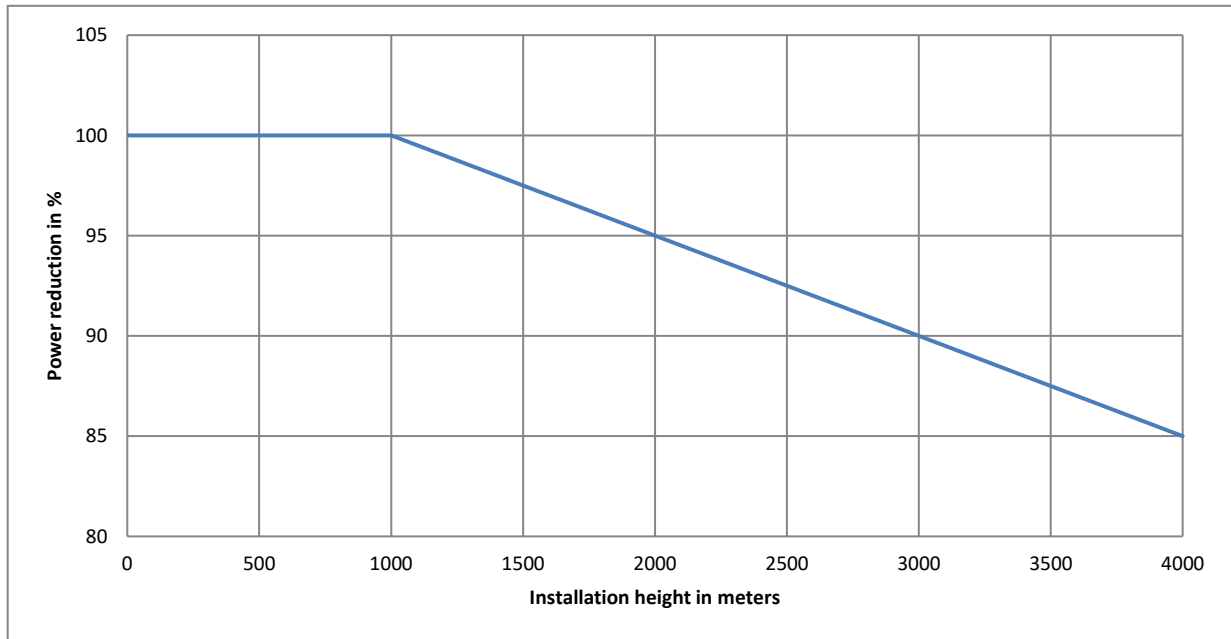
Weitere Technische Daten / Other Technical Data

	Bemessungsstrom @ 400V	Linear bis @ 400V	Bemessungsstrom @ 690V	Induktivität L	Typ. Wicklungswiderstand	Motornennleistung	Verlustleistung
	Rated current @ 400V	Linear up to @ 400V	Rated current @ 690V	Inductance L	Typ. Winding resistance	Rated motor power	Power Loss
	[ A ]	[ A ]	[ A ]	[ mH ]	[ mOhm ]	[ KW ]	[ W ]
MR3 400/2.5	2.5	3.75	1.75	2.55	340	0.75	7.7
MR3 400/4	4	6.00	2.80	1.59	160	1.10	8.1
MR3 400/6	6	9.00	4.20	1.06	84.0	2.20	10.2
MR3 400/8	8	12.0	5.60	0.80	50.0	3.00	10.7
MR3 400/10	10	15.0	7.00	0.64	42.5	4.00	14.2
MR3 400/13	13	19.5	9.10	0.49	26.2	5.50	15.1
MR3 400/18	18	27.0	12.6	0.35	15.8	7.50	16.9
MR3 400/24	24	36.0	16.8	0.27	10.9	11.0	21.1
MR3 400/30	30	45.0	21.0	0.21	7.80	15.0	24.4
MR3 400/37	37	55.5	25.9	0.17	5.00	18.5	29.8
MR3 400/42	42	63.0	29.4	0.15	4.40	22.0	33.7
MR3 400/48	48	72.0	33.6	0.13	3.36	22.0	34.4
MR3 400/61	61	91.5	42.7	0.10	3.30	30.0	64.2

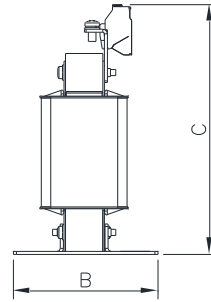
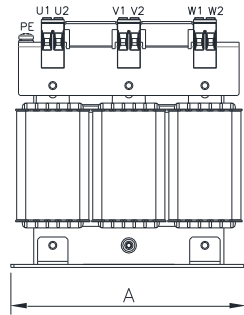
## Temperaturreduzierung / Derating



## Leistungsreduzierung / Power reduction

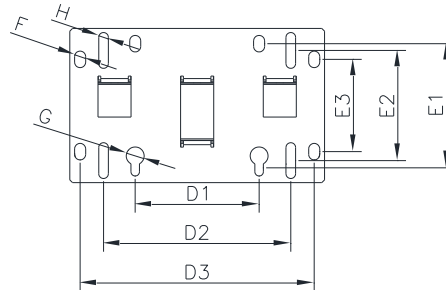
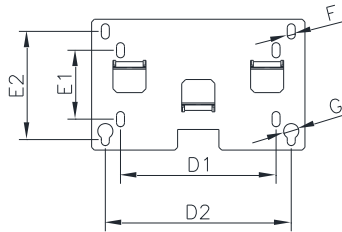


Aufbauskizze / Construction drawing



MR3 400/2,5  
-  
MR3 400/42

MR3 400/48  
-  
MR3 400/61



Abmessungen / Dimensions

	A	B	C	D1 x E1	D2 x E2	D3 x E3	F	G	H
	[ mm ]	[ mm ]	[ mm ]	[ mm ]	[ mm ]	[ mm ]	[ $\varnothing$ ]	[ $\varnothing$ ]	[ $\varnothing$ ]
MR3 400/2,5	78	63	102	50 x 42	65 x 47	-	4.8	10	-
MR3 400/4	78	63	102	50 x 42	65 x 47	-	4.8	10	-
MR3 400/6	95	60	116	56 x 38	71 x 45	-	4.8	10	-
MR3 400/8	95	60	116	56 x 38	71 x 45	-	4.8	10	-
MR3 400/10	120	85	142	90 x 39	105 x 70	-	4.8	10	-
MR3 400/13	120	85	142	90 x 39	105 x 70	-	4.8	10	-
MR3 400/18	120	95	142	90 x 49	105 x 80	-	4.8	10	-
MR3 400/24	120	95	142	90 x 49	105 x 78	-	4.8	10	-
MR3 400/30	155	95	171	113 x 50	135 x 77.5	-	5.8	11	-
MR3 400/37	155	95	171	113 x 50	135 x 80	-	5.8	11	-
MR3 400/42	155	110	171	113 X 65	135 X 95	-	5.8	11	-
MR3 400/48	185	102	212	90 x 83	136 x 70	170 x 57	8.0	13	7.0
MR3 400/61	185	112	209	90 x 91	136 x 80	170 x 67	8.0	13	7.0

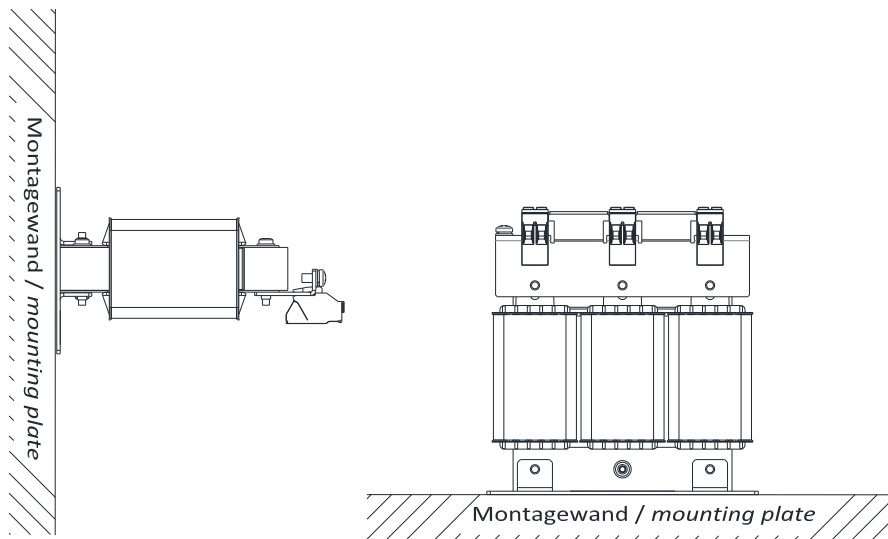
## Zusätzliche Informationen / Additional Information

	Anschlüsse / Terminals		Anzugsmomente / Torque		Gewicht (Netto) Weight (Net) [ kg ]	Wickelmaterial Winding material -
	Schraubklemme Screw terminal [ mm <sup>2</sup> ]	PE-Anschluss PE Terminal -	Schraubklemme Screw terminal [ Nm ]	PE-Anschluss PE Terminal [ Nm ]		
	MR3 400/2.5	4.0	6.3 – 0.8	0.5 – 1.0		
MR3 400/4	4.0	6.3 – 0.8	0.5 – 1.0	-	0.75	CU
MR3 400/6	4.0	6.3 – 0.8	0.5 – 1.0	-	0.90	CU
MR3 400/8	4.0	6.3 – 0.8	0.5 – 1.0	-	0.95	CU
MR3 400/10	4.0	M5	0.5 – 1.0	3.0	1.7	CU
MR3 400/13	4.0	M5	0.5 – 1.0	3.0	1.8	CU
MR3 400/18	4.0	M5	0.5 – 1.0	3.0	2.5	CU
MR3 400/24	10.0	M5	1.2 – 2.0	3.0	2.6	CU
MR3 400/30	10.0	M5	1.2 – 2.0	3.0	3.5	CU
MR3 400/37	10.0	M5	1.2 – 2.0	3.0	3.6	CU
MR3 400/42	10.0	M5	1.2 – 2.0	3.0	5.2	CU
MR3 400/48	16.0	M5	2.0 – 4.0	3.0	5.8	CU
MR3 400/61	16.0	M5	2.0 – 4.0	3.0	7.4	CU

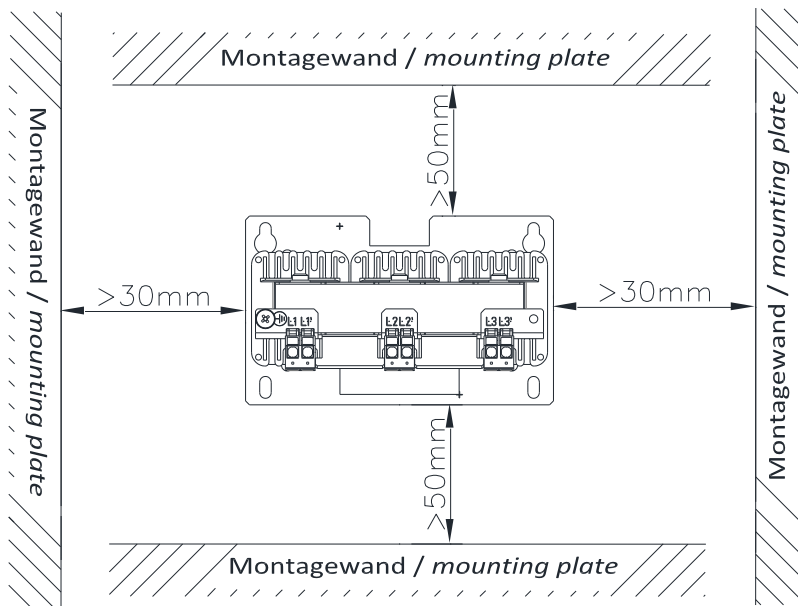
## Zusatzinformationen Klemmen / Additional Information Terminals

Klemme	Terminal	[ mm <sup>2</sup> ]	4	10	16	Schraubklemme / Screw Terminal
Eingang Ausgang	Input Output	[ mm <sup>2</sup> ]	0.2 – 6.0	0.2 – 16	2.5 – 25	Eindrätzig ( starr ) / Mehrdrätzig Single wire ( solid ) / stranded
		[ mm <sup>2</sup> ]	0.2 – 6.0 / 0.2 – 4.0	0.2 – 10	2.5 – 25 / 2.5 – 16	Flexibel / Flexibel mit Aderendhülse Flexible / flexible with cable and sleeves
		AWG	22 – 10	22 – 10	10 – 6	
		[ mm ]	9	14	15	Abisolierlänge / Stripping length
		-	Schlitz / Slotted	Schlitz / Slotted	Schlitz / Slotted	Schraubenkopf / Screw head
		-	M3	M4	M5	Schraubgewinde / Screw threading

## Einbaulage / Mounting directions



## Freiräume / Free spaces



## Bemerkung / Notes

Einzelheiten der Darstellung in der Aufbauskizze sind unverbindlich.  
Allgemeintoleranzen DIN 2768-m.  
Änderungen vorbehalten.

Technical specifications in the drawing are not binding.  
General tolerance to DIN 2768-m.  
Subject to change.

**Sicherheitshinweise / Notes**

Bitte lesen Sie diese Warnungen und Sicherheitshinweise sorgfältig durch, bevor Sie das Gerät in Betrieb nehmen. Das Gerät darf nur durch fachkundiges und qualifiziertes Personal installiert werden. Bei Funktionsstörungen oder Beschädigungen schalten Sie sofort die Versorgungsspannung ab und senden das Gerät zur Überprüfung ins Werk. Das Gerät beinhaltet keine Servicebauteile. Bei Auslösen einer internen Sicherung liegt höchstwahrscheinlich ein interner Defekt am Gerät vor. Die angegebenen Daten dienen allein der Produktbeschreibung und sind nicht als zugesicherte Eigenschaften im Rechtssinne aufzufassen.

**Bestimmungsgemäßer Gebrauch**

Dieses Gerät ist für den Einbau in ein Gehäuse konzipiert und zur Verwendung für allgemeine elektronische Geräte, wie z.B. Industriesteuerungen, Bürogeräte, Kommunikationsgeräte oder Messgeräte geeignet. Benutzen Sie dieses Gerät nicht in Steuerungsanlagen von Flugzeugen, Zügen oder nuklearen Einrichtungen, in denen eine Funktionsstörung zu schweren Verletzungen führen oder Lebensgefahr bedeuten kann.

**Installation**

Die Installation ist entsprechend den örtlichen Gegebenheiten, einschlägigen Vorschriften, nationalen Unfallverhütungsvorschriften und den anerkannten Regeln der Technik durchzuführen. Dieses elektrische Betriebsmittel ist eine Komponente, die zum Einbau in elektrische Anlagen oder Maschinen bestimmt ist und erfüllt die Anforderungen der Niederspannungsrichtlinie (2014/35/EU). Der geforderte Mindestabstand zu benachbarten Teilen ist einzuhalten, um die Kühlung nicht zu behindern!

Please read these warnings and safety notices carefully before operating the device. Installation of the device is reserved for competent and qualified personnel. In the event of malfunctions or damage to the device, switch off the supply voltage immediately and send to the production plant for inspection. The device does not contain any service parts. The specified data serve the product Description alone and are not understood as warranted characteristics in the legal sense.

**Proper use**

This device is designed for installation in a wiring cabinet and for general use with a frequency inverter such as industrial control systems, machine tools, wind turbines and elevators for example. Do not use this device in the control systems of aircraft, trains, or nuclear facilities where malfunction may result in severe injury or death.

**Installation**

Installation should be performed in accordance with local conditions, relevant provisions, national accident prevention regulations and the accepted rules of engineering. This electrical equipment is a component designed for installation in electrical systems or machines and it satisfies the requirements of the Low Voltage Directive (2014/35/EU). The required minimum distance from the adjacent parts must be maintained in order to prevent the cooling system from being impeded!