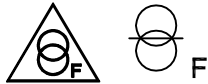

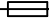



Typ Type	: 1~ Fail-safe- Steuertransformator und Fail-safe Trenntransformator 1~ Fail-safe voltage control transformer and Fail-safe isolating transformer	
Kernform Core type	: EI 105/60,5	
Bemessungsspannung, Eingang Designated input voltage	: 230V/ 400V	
Bemessungsstrom, Eingang Designated input current	: 1,14A/0,65Aac	
Bemessungsspannung, Ausgang Designated output voltage	: 230V	
Bemessungsstrom, Ausgang Designated output current	: 1,09Aac	
Einschaltdauer Duty cycle	: 100%	
Bemessungsleistung (bei Leistungsfaktor 1) Designated output power (power factor 1)	: 250VA	
Bemessungsleistung (bei Leistungsfaktor 0,5) Designated output power (power factor 0.5)	: 490VA	
Verlustleistung Power loss	: ca. 27W ($\eta \sim 89,5\%$) approx.	
Schaltgruppe Connection mode	: Ii0	
Betriebsfrequenz Designated frequency	: 50-60Hz	
Schutzklasse Safety class	: vorbereitet für Geräte der Schutzklasse I prepared for class I equipment	
Schutzart Protection index	: IP00	
Kühlungsart Type of cooling	: AN	
Isolierstoffklasse Insulation class	: B	
Max. Umgebungstemperatur Ambient temperature	: 40°C	
Vorschriften Standards	: EN 61558 Teil 1 mit Teil 2-2 und Teil 2-4 EN 61558 part 1 with part 2-2 and part 2-4	
Prüfzeichen Approvals	: 	
Prüfspannung HV-Test voltage	: Primär-Sekundär 4,5 kV Sekundär-Kern 2,5 kV Primary-Secondary Primär-Kern 3,2 kV Primary-Core	
Anschluß (Eingang) Terminal (Input)	: Schraubklemme 4mm ² Screw terminal	
Anschluß (Ausgang) Terminal (Output)	: Schraubklemme 4mm ² Screw terminal	
Anschluß (PE) Terminal (PE)	: Flachsteckanschluss 6,3x0,8mm Plug type terminal	
Bemerkungen Notes	: Vorschlag für einen optional gewünschten ausgangsseitigen Leitungsschutz =  1,0AT Proposal for optional output wiring protection =  1,0AT Die angegebenen technischen Daten sind typisch. Material- und fertigungsbedingt können Abweichungen auftreten. Technical specifications are typical, they can vary due to material and production tolerances.	

Baureihe: **FST**
 Type:
 Art.-Nr.: **FST 250/23**
 Art.-No.:

Datenblatt

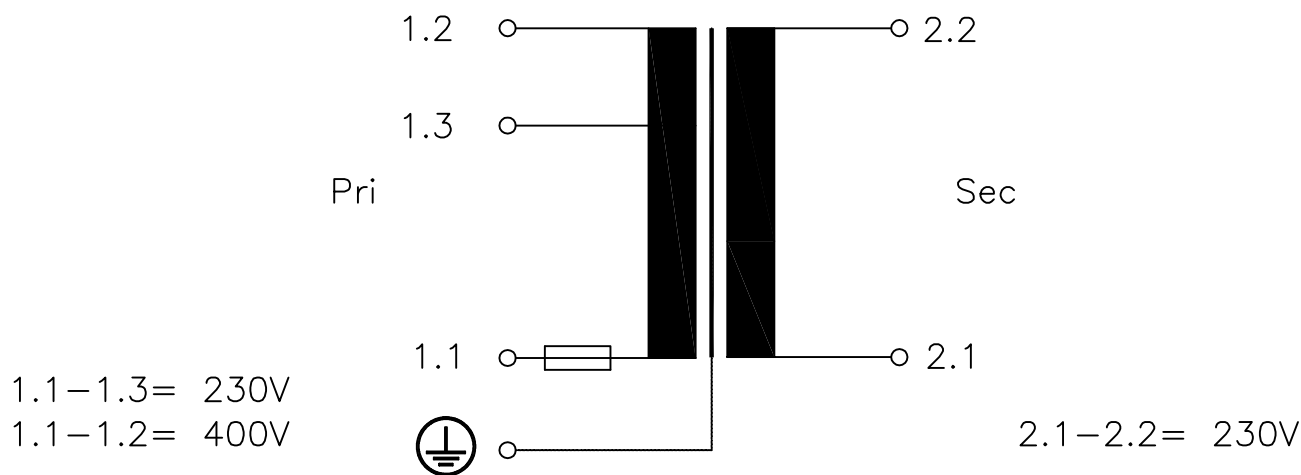
Technical Specifications



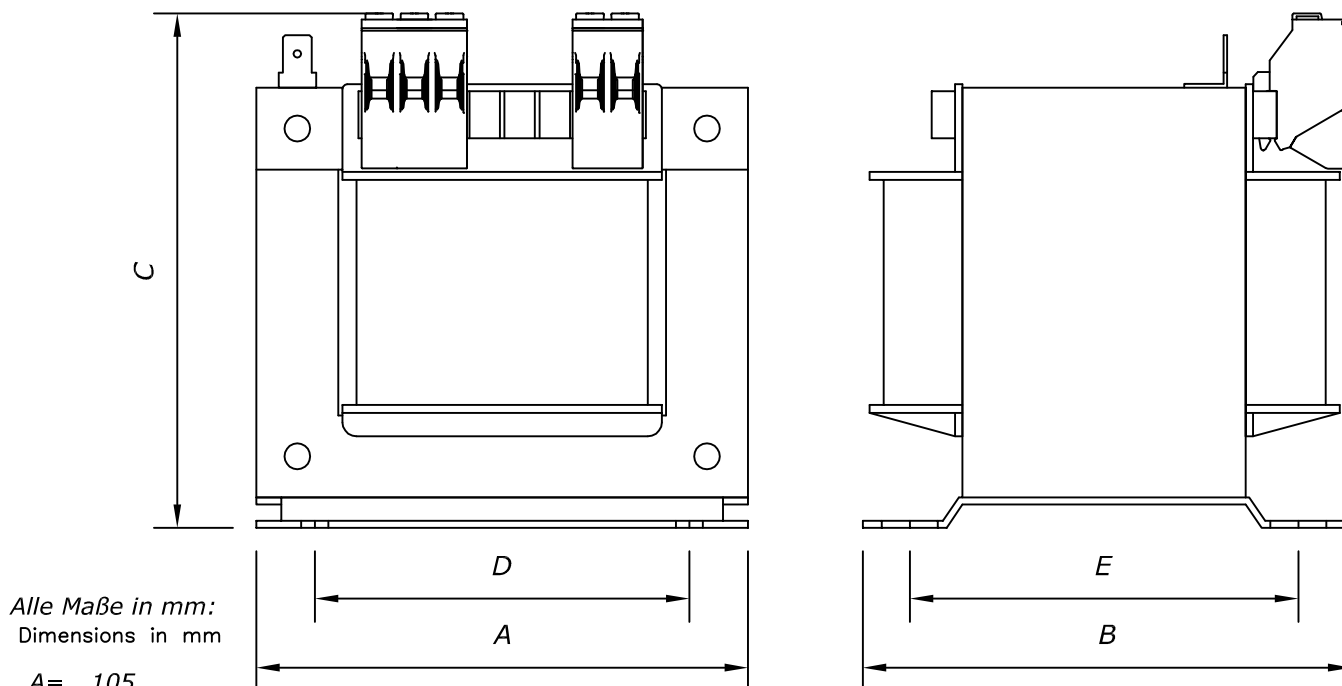
Kennzeichnung:
 Marking

	FST 250/23 ta.40°C CL.B								
	www.block.eu	50-60Hz	EN 61558 250/490VA						
FA-Nr.	Pri: (1.1-1.3)= 230V - 1,14Aac or (1.1-1.2)= 400V - 0,65Aac		Sec: (2.1-2.2)= 230V - 1,09Aac proposed optional output wiring protection 						
Pri: <table border="1"><tr><td>1.3</td><td>1.2</td><td>1.1</td></tr></table>	1.3	1.2	1.1	Sec: <table border="1"><tr><td>2.1</td><td>2.2</td></tr></table>		2.1	2.2		
1.3	1.2	1.1							
2.1	2.2								

Anschlußkennzeichnung:
 Terminal Identification



Abmessungen:
 Dimensions



Alle Maße in mm:
 Dimensions in mm

- A= 105
- B= 106
- C= 112
- D= 80,5
- E= 86

Befest.loch= Ø5,8x12,0
 Mounting hole

Gewicht: ca. 4,3kg
 Weight: approx.

Seite 2/2
 Page 2/2

Schutzvermerk nach ISO 16016 beachten
 Observe protection clause to ISO 16016

Änderungen vorbehalten
 Subject to change