

Typennummer / Identification

BV-Nr	BV-Nr:	MDB 400/380
Typ - Kunde	Type Customer	Block
Material Nr.	Material Nr.	-
Baureihe	Model Family	MDB

Drosselart	Type of choke	3~ Motor Reactor
Kernform	Core type	3UI 150/52
Blechqualität	Core quality	M165-35S
Kernleistung	Core rating	-

Technische Daten / Technical Data



Phasenzahl	No. of phase		3
Schaltgruppe	Circuit type		III
typ. Wicklungswiderstand	typ. Winding resistance	[mΩ]	4.72
Bemessungsspannung	Rated voltage	[V]	400
Bemessungsfrequenz	Rated frequency	[Hz]	0.0 - 120
Induktivität L	Inductance L	[mH]	0.04
L Toleranz	L tolerance	[%]	+/- 10
Bemessungsstrom	Rated current	[A]	380
Linear bis Spitzenstrom I _s	L linear up to	[A]	1.5 x I _B
Taktfrequenz	Switching frequency	[kHz]	2-6

Weitere Technische Daten / Other Technical Data

Betriebsbedingungen / Operating conditions

Schutzart	Protection index		IP 00
Umgebungstemperatur	Ambient temperature	[°C]	-20.... +40
Temperaturklasse VDE	Class ISO °C VDE		F
Temperaturklasse UL	Class ISO °C UL		Class 155
Kühlungsart	Type of cooling		AN
Betriebsart	Operating conditions		DB

Ausführung / Standards

Typ / Type:	Datum / Date	Zeichen / Signs
EN 61558-1 +AC +A1 EN 61558-2-20	2005 + 2006 + 2009 2011	 

Bemerkung / Notes

Die angegebenen technischen Daten sind typisch.
Material- und fertigungsbedingt können Abweichungen auftreten.

Technical specifications are typical.
They can vary due to material and production tolerances.

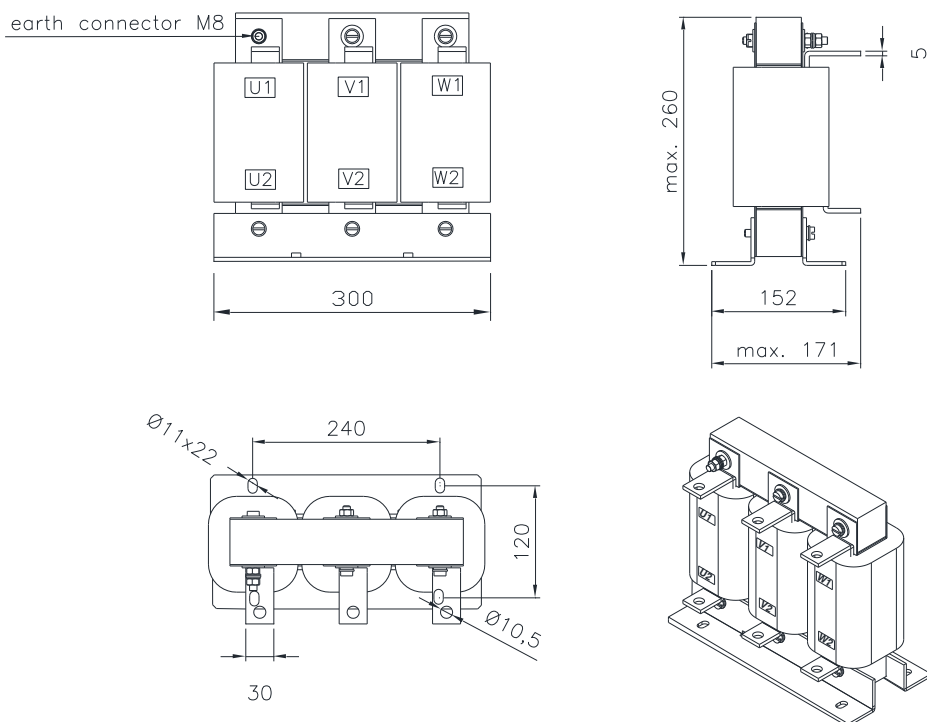
Date: **07.05.2019**
Name: **Eilers**
Date: **07.05.2019**
Checked: **Flemming**

Schutzvermerk gemäß ISO 16016 beachten

Observe protection clause to ISO 16016

Datei **000138764**
Änderung **0**
Abteilung **EWN**

Abmessungen / Dimensions



Gewichte / Weights

Gewicht (netto)	Weight	[kg]	34,5
Wicklungsgewicht	Weight of windings	[kg]	10,0
Wickelmaterial	Conductor material		Kupfer / Copper

Bemerkung / Notes

Einzelheiten der Darstellung in der Aufbauskizze sind unverbindlich.
Allgemeintoleranzen DIN 2768-m
Änderungen vorbehalten.
* = Typisch variiert durch Luftspalteinlage

Technical specifications in the drawing are not binding.
General tolerance to DIN 2768-m.
Subject to change
* = Typical variable air gap

Date:	07.05.2019
Name:	Eilers
Date:	07.05.2019
Checked:	Flemming

Schutzvermerk gemäß ISO 16016 beachten

Observe protection clause to ISO 16016

Datei	000138764
Änderung	0
Abteilung	EWN