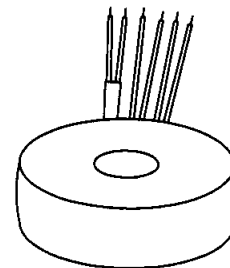


Index: <b>a</b>	Baureihe: Type: <b>RTE</b>
	Art.-Nr.: Art.-No.: <b>RTE 80/2x18</b>

**Datenblatt**  
Technical  
Specifications



<b>Typ</b> Type	: 1~ <i>Sicherheitstransformator</i> 1~ Safety isolating transformer
<b>Kernform</b> Core type	: <i>Ringbandkern</i> Torriodol
<b>Bemessungsspannung, Eingang</b> Designated input voltage	: 230V
<b>Bemessungsstrom, Eingang</b> Designated input current	: 0,394Aac
<b>Eingebaute Absicherung, Eingang</b> Integrated input fuse	:  115°C
<b>Bemessungsspannung, Ausgang</b> Designated output voltage	: 2x18V
<b>Bemessungsstrom, Ausgang</b> Designated output current	: 2,22Aac
<b>Vorzusehende Absicherung, Ausgang</b> Recommended output fuse	:  2,0AT
<b>Einschaltdauer</b> Duty cycle	: 100%
<b>Bemessungsleistung (bei Leistungsfaktor 1)</b> Designated output power (power factor 1)	: 80VA
<b>Verlustleistung</b> Power loss	: ca. 12,1W ( $\eta \sim 86\%$ ) approx.
<b>Schaltgruppe</b> Connection mode	: III0
<b>Betriebsfrequenz</b> Designated frequency	: 50-60Hz
<b>Schutzklasse</b> Safety class	: <i>vorbereitet für Geräte der Schutzklasse II</i> prepared for class II equipment
<b>Schutzart</b> Protection index	: IP00
<b>Kühlungsart</b> Type of cooling	: AN
<b>Isolierstoffklasse</b> Insulation class	: B (UL class 105)
<b>Max. Umgebungstemperatur</b> Ambient temperature	: 40°C
<b>Vorschriften</b> Standards	: EN 61558 Teil 1 mit Teil 2-6 EN 61558 part 1 with part 2-6
<b>Prüfzeichen</b> Approvals	:  UL 5085, CSA 22.2 (E 103521)
<b>Prüfspannung</b> HV-Test voltage	: Primär-Sekundär 4,8 kV Primary-Secondary Sekundär-Sekundär 0,3 kV Secondary-Secondary
<b>Anschluß (Eingang)</b> Terminal (Input)	: 20-21cm UL/CSA-Litze Style 1015 AWG 20 20-21cm UL/CSA- AWM style 1015 AWG 20
<b>Anschluß (Ausgang)</b> Terminal (Output)	: 20-21cm Drahtenden mit Gewebeschauch 20-21cm wire insulated with glass reinforced sleeving
<b>Bemerkungen</b> Notes	: <i>Die angegebenen technischen Daten sind typisch. Material-und fertigungsbedingt können Abweichungen auftreten.</i> Technical specifications are typical, they can vary due to material and production tolerances.



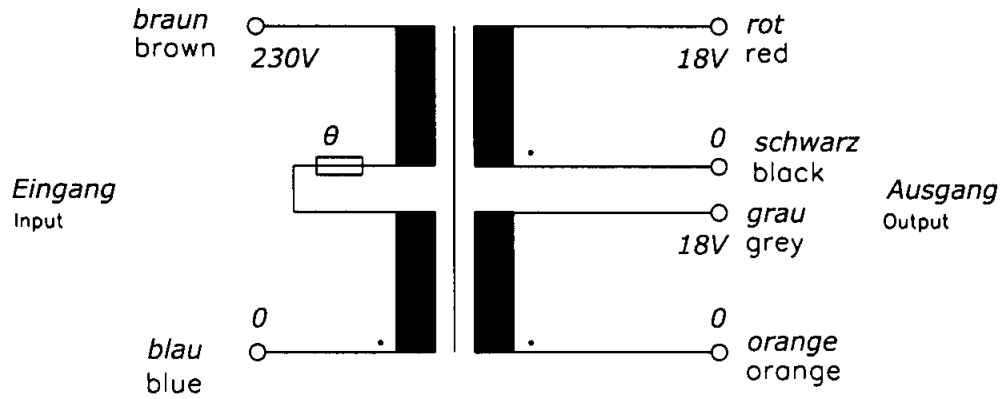
o	Date: 05.06.13	Name: Schlee	Date: 26.8.13	Checked:	Amendment: HV-Test voltage, weight, input wire changed
Date: 02.06.10	Date: 07.06.10	Schutzvermerk nach DIN ISO 16016 beachten		Änderungen vorbehalten	
Name: Jochode	Checked: Clasen	Observe protection clause to DIN ISO 16016		Subject to change	

Baureihe: RTE  
Type:  
Art.-Nr.: RTE 80/2x18  
Art.-No.:

**Datenblatt**  
Technical  
Specifications

**BLOCK**  
Transformatoren-Elektronik  
GmbH  
D - 27283 Verden/Aller

**Anschlußkennzeichnung:**  
Terminal Identification

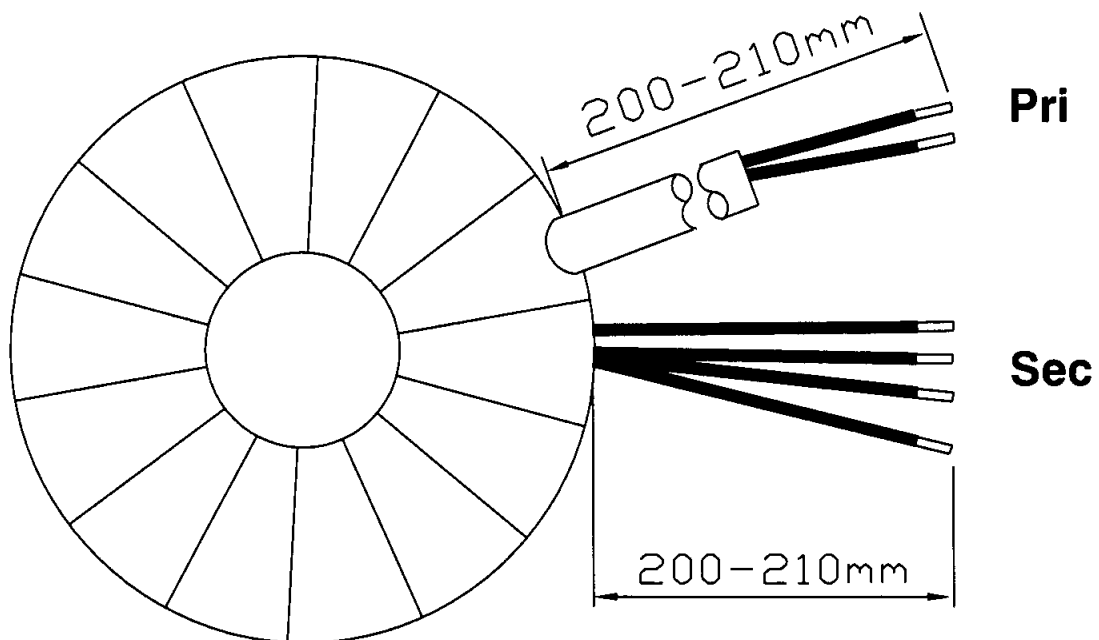


**Abmessungen:**  
Dimensions

**Außen-Ø ca. 88mm im Bereich der Ausführungen ca. 91mm**  
Outer-Ø approx. 88mm over leadouts approx. 91mm

**Höhe max. 43mm zzgl. 5mm Montageset**  
Height max. 43mm plus 5mm mounting kit

**Gewicht: ca. 1,1kg**  
Weight: approx. 1,1kg



**Befestigung mit (beiliegend):**  
Mounting with (enclosed)

**1x Befestigungscheibe**  
1x Mounting plate

**2x Gummischeibe**  
2x Rubber disc

**1x Schraube M6 + Scheibe + Mutter**  
1x Screw M6 + washer + nut

Seite 2/2  
Page 2/2