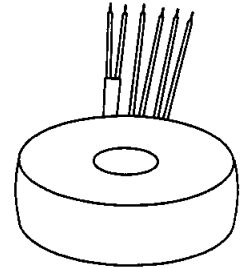


Typ Type	: 1~ Sicherheitstransformator 1~ Safety isolating transformer
Kernform Core type	: Ringbandkern Torroidal
Bemessungsspannung, Eingang Designated input voltage	: 230V
Bemessungsstrom, Eingang Designated input current	: 1,33Aac
Eingebaute Absicherung, Eingang Integrated input fuse	: 115°C
Bemessungsspannung, Ausgang Designated output voltage	: 2x 18V
Bemessungsstrom, Ausgang Designated output current	: 8,33Aac
Vorzusehende Absicherung, Ausgang Recommended output fuse	: 8,0AT
Einschaltdauer Duty cycle	: 100%
Bemessungsleistung (bei Leistungsfaktor 1) Designated output power (power factor 1)	: 300VA
Verlustleistung Power loss	: ca. 23,7W ($\eta \sim 92,3\%$) approx.
Schaltgruppe Connection mode	: Iii0
Betriebsfrequenz Designated frequency	: 50-60Hz
Schutzklasse Safety class	: vorbereitet für Geräte der Schutzklasse II prepared for class II equipment
Schutzart Protection index	: IP00
Kühlungsart Type of cooling	: AN
Isolierstoffklasse Insulation class	: B (UL class 105)
Max. Umgebungstemperatur Ambient temperature	: 40°C
Vorschriften Standards	: EN 61558 Teil 1 mit Teil 2-6 EN 61558 part 1 with part 2-6
Prüfzeichen Approvals	: UL 5085, CSA 22.2 (E 103521)
Prüfspannung HV-Test voltage	: Primär-Sekundär 4,8 kV Primary-Secondary Sekundär-Sekundär 0,3 kV Secondary-Secondary
Anschluß (Eingang) Terminal (Input)	: 20-21cm UL/CSA-Litze Style 1015 AWG 18 20-21cm UL/CSA- AWM style 1015 AWG 18
Anschluß (Ausgang) Terminal (Output)	: 20-21cm Drahtenden mit Gewebeschauch 20-21cm wire insulated with glass reinforced sleeving
Bemerkungen Notes	: Die angegebenen technischen Daten sind typisch. Material-und fertigungsbedingt können Abweichungen auftreten. Technical specifications are typical, they can vary due to material and production tolerances.

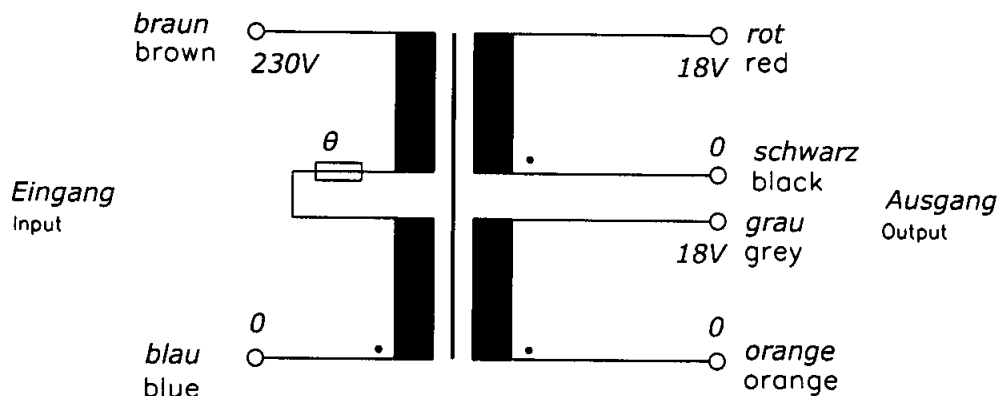


Baureihe: RTE
Type:
Art.-Nr.: RTE 300/2x18
Art.-No.:

Datenblatt
Technical
Specifications

BLOCK
Transformatoren-Elektronik
GmbH
D - 27283 Verden/Aller

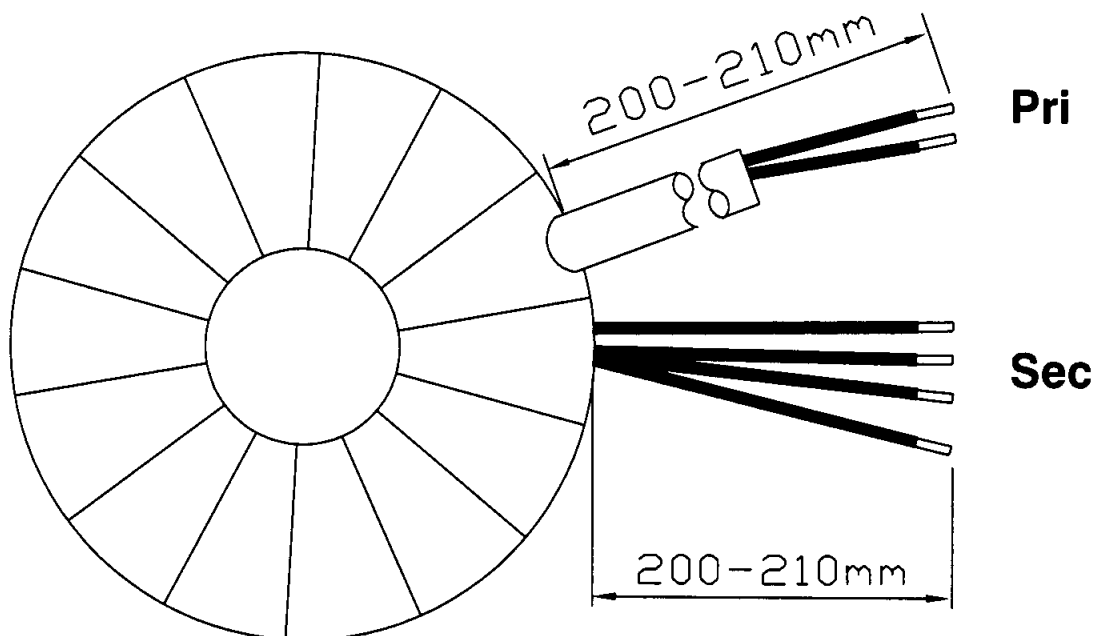
Anschlußkennzeichnung:
Terminal Identification



Abmessungen:
Dimensions

Außen-Ø ca. 122mm im Bereich der Ausführungen ca. 126mm
Outer-Ø approx. 122mm over leadouts approx. 126mm

Höhe max. 64mm zzgl. 5mm Montageset
Height max. 64mm plus 5mm mounting kit



Befestigung mit (beiliegend)
Mounting with (enclosed)

1x Befestigungsscheibe
1x Mounting plate

2x Gummischeibe
1x Rubber Disc

1x Schraube M8 + Scheibe + Mutter
1x Screw M8 + Washer + Nut

Gewicht: 3,1kg
Weight: 3,1kg

Seite 2/2
Page 2/2