

Typ Type Kernform Core type Bemessungsspannung, Eingang Designated input voltage Bemessungsstrom, Eingang Designated input current Bemessungsspannung, Ausgang Designated output voltage Bemessungsstrom, Ausgang Designated output current Vorzusehende Absicherung, Ausgang Recommended output fuse Einschaltdauer Duty cycle Bemessungsleistung (bei Leistungsfaktor 1) Designated output power (power factor 1) Verlustleistung Power loss Schaltgruppe Connection mode Betriebsfrequenz Designated frequency Schutzklasse Safety class Schutzart Protection index Kühlungsart Type of cooling Isolierstoffklasse Insulation class Max. Umgebungstemperatur Ambient temperature Vorschriften Standards Prüfzeichen Approvals Prüfspannung HV-Test voltage	: 1~ <i>Sicherheitstransformator</i> 1~ Safety isolating transformer : <i>Ringbandkern</i> Toroidal : 230V : 0,91Aac : 2x 12V : 8,33Aac : 8,0AT : 100% : 200VA : ca. 17,6W ($\eta \sim 91,5\%$) approx. : III0 : 50-60Hz : <i>vorbereitet für Geräte der Schutzklasse II</i> prepared for class I equipment : IP00 : AN : B (UL class 105) : 40°C : EN 61558 Teil 1 mit Teil 2-6 EN 61558 part 1 with part 2-6 : UL 5085, CSA 22.2 (E 103521) : <i>Primär-Sekundär</i> 4,8 kV Primary-Secondary <i>Sekundär-Sekundär</i> 0,3 kV Secondary-Secondary	
--	--	----------

Anschluß (Eingang) Terminal (Input) Anschluß (Ausgang) Terminal (Output)	: 20-21cm UL/CSA-Litze Style 1015 AWG 20 20-21cm UL/CSA- AWM style 1015 AWG 20 : 20-21cm Drahtenden mit Gewebeslauch 20-21cm wire insulated with glass reinforced sleeving
---	---

Bemerkungen Notes	: <i>Die angegebenen technischen Daten sind typisch. Material-und fertigungsbedingt können Abweichungen auftreten.</i> Technical specifications are typical, they can vary due to material and production tolerances.
-----------------------------	--

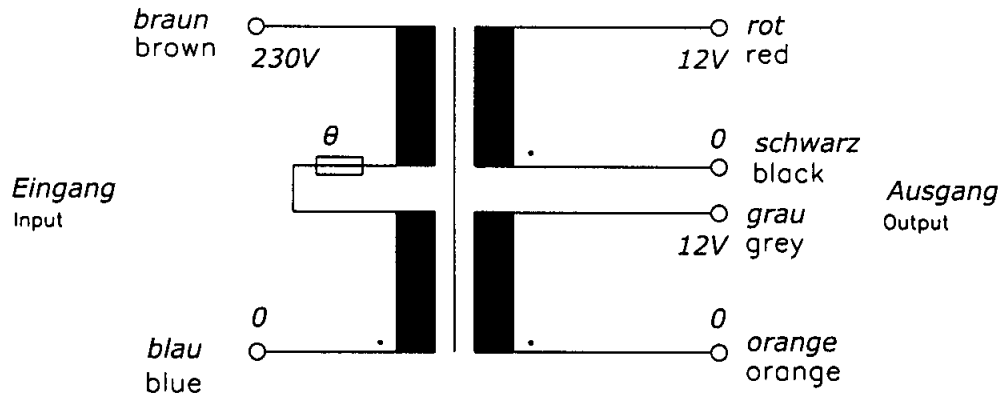
a	Date: 05.08.13	Name: Chlustow	Date: 06.08.13	Checked: Schlee	Amendment: Dimensions, HV-Test voltage changed
	Date: 03.06.10	Date: 14.06.10	Schutzvermerk nach ISO 16016 beachten Observe protection clause to ISO 16016		Änderungen vorbehalten Subject to change
	Name: Jochade	Checked: Clasen			

Baureihe: **RTE**
 Type:
 Art.-Nr.: **RTE 200/2x12**
 Art.-No.:

Datenblatt
 Technical
 Specifications

BLOCK
 Transformatoren-Elektronik
 GmbH
 D - 27283 Verden/Aller

Anschlußkennzeichnung:
 Terminal Identification

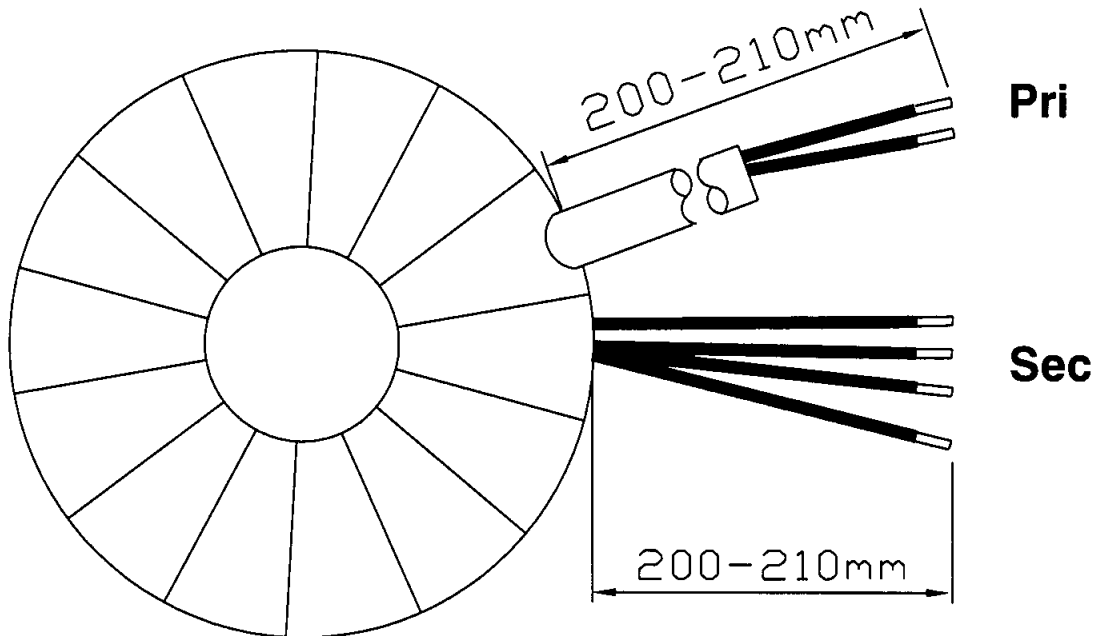


Abmessungen:
 Dimensions

Außen-Ø ca. 113mm im Bereich der Ausführungen ca. 115mm
 Outer-Ø approx. 113mm over leadouts approx. 115mm

Höhe max. 51mm zzgl. 5mm Montageset
 Height max. 51mm plus 5mm mounting kit

Gewicht: ca. 2,1kg
 Weight: approx. 2,1kg



Befestigung mit (beiliegend):
 Mounting with (enclosed)

1x Befestigungscheibe
 1x Mounting plate

2x Gummischeibe
 2x Rubber disc

1x Schraube M8 + Scheibe + Mutter
 1x Screw M8 + washer + nut

Seite 2/2
 Page 2/2