

Typ Type : 1~ Trenntransformator
1~ Isolating Transformer

Kernform Core type : Ringbandkern
Torroidal

Bemessungsspannung, Eingang Designated input voltage : 230V

Bemessungsstrom, Eingang Designated primary current : 0,57Aac

Eingebaute Absicherung, Eingang Integrated input fuse : 115°C

Bemessungsspannung, Ausgang Designated output voltage : 2x24V

Bemessungsstrom, Ausgang Designated output current : 2,50Aac

Vorzusehende Absicherung, Ausgang Recommended output fuse : 2,50AT

Bemessungsleistung (bei Leistungsfaktor 1): Designated output power (power factor 1): 120VA

Verlustleistung Power loss : ca. 13,4W ($\eta \sim 89,0\%$)
approx.

Schaltgruppe Connection mode : Iii0

Betriebsfrequenz Designated frequency : 50-60Hz

Schutzklasse Safety class : vorbereitet für Geräte der Schutzklasse II
prepared for class I equipment

Schutzart Protection index : IP00

Isolierstoffklasse Insulation class : B (UL Class 105)

Max. Umgebungstemperatur Ambient temperature : 40°C

Vorschriften Standards : EN 61558 Teil 1 mit Teil 2-4
Part 1 with Part 2-4

Prüfzeichen Approvals : **us** UL 5085-2; CSA 22.2 (File E103521)

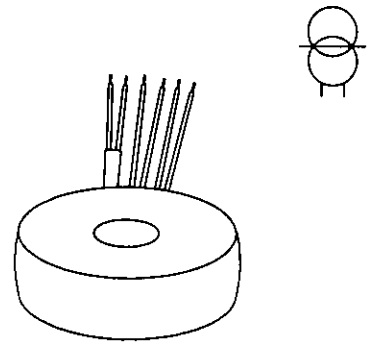
Prüfspannung HV-Test voltage : Primär-Sekundär 4,8 kV Sekundär-Sekundär 0,30 kV
Primary-Secondary Secondary-Secondary

Abmessungen Dimensions : siehe Seite 2
see page 2

Anschluß (Eingang) Terminal (Input) : Primär 20-21cm UL/CSA Litze style 1015 AWG 20
Primary 20-21cm UL/CSA AWM, style 1015 AWG20

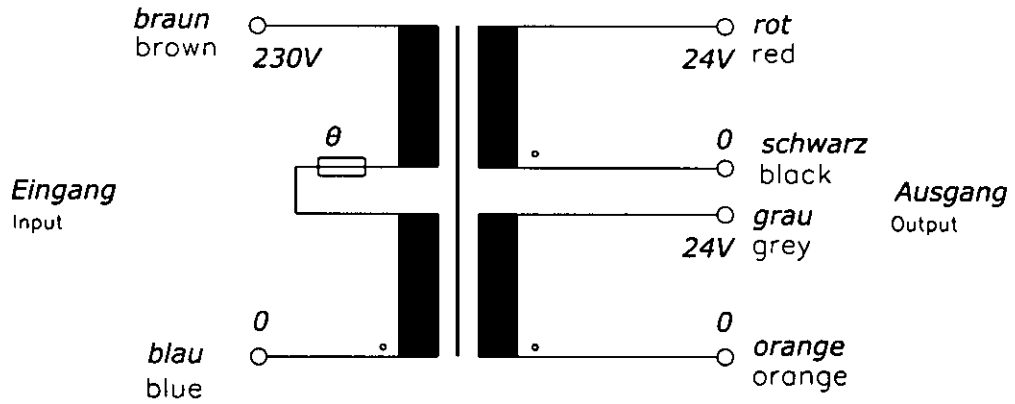
Anschluß (Ausgang) Terminal (Output) : Sekundär 20-21cm Drahtenden mit Gewebeslauch
Secondary 21-22cm wire insulated with glass reinforced sleeving

Bemerkungen Notes : Die angegebenen technischen Daten sind typisch. Material- und fertigungsbedingt können Abweichungen auftreten.
Technical specifications are typical, they can vary due to material and production tolerances.



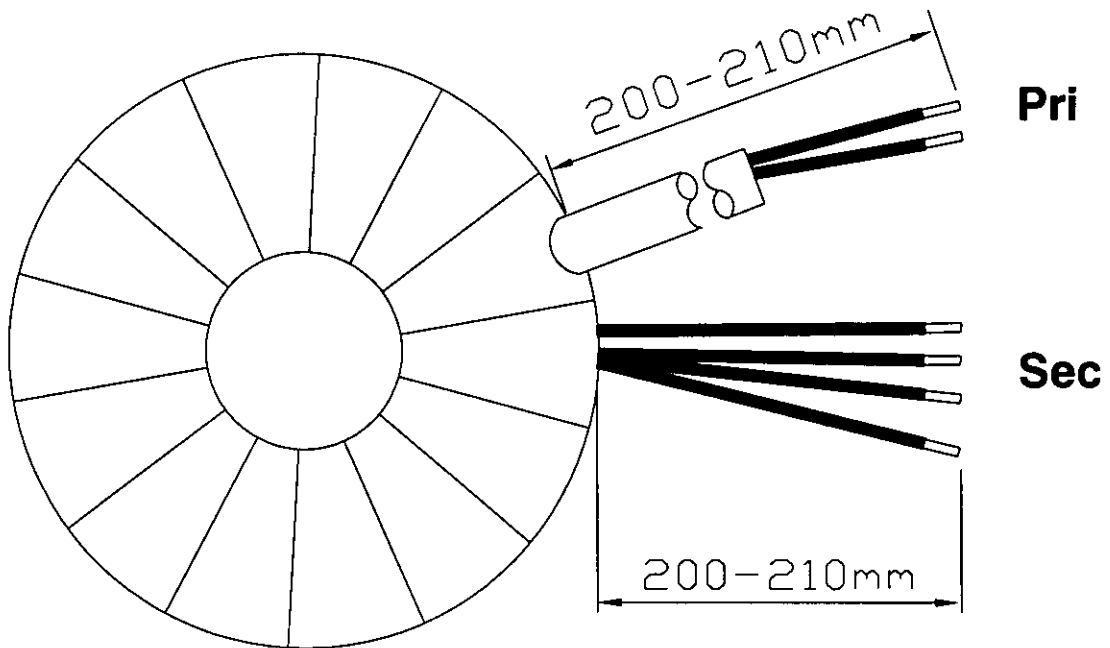
a	Date: 13.05.13	Name: Clasen	Date: 14.05.13	Checked:	Amendment: Power loss added, HV-Test voltage, input wire changed
Date: 04.03.2010	Date: 05.03.10	Schutzvermerk nach DIN ISO 16016 beachten Observe protection clause to DIN ISO 16016		Änderungen vorbehalten Subject to change	
Name: Clasen	Checked: Lehnen				

Anschlußkennzeichnung:
 Terminal Identification



Abmessungen:
 Dimensions

Außen-Ø ca. 94mm im Bereich der Ausführungen ca. 96mm
 Outer-Ø approx. 94mm over leadouts approx. 96mm
Höhe max. 46mm zzgl. 5mm Montageset
 Height max. 46mm plus 5mm mounting kit



Befestigung mit (beiliegend)
 Mounting with (enclosed)

1x Befestigungsscheibe
 1x Mounting plate

2x Gummischeibe
 1x Rubber Disc

1x Schraube M6 + Scheibe+ Mutter
 1x Screw M6 +Washer +Nut

Gewicht: 1,4kg
 Weight: 1,4kg

Seite 2/2
 Page 2/2