
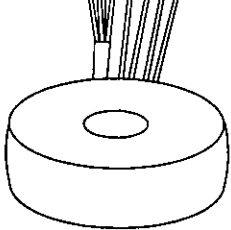




|   |   |   |   |
|---|---|---|---|
| <b>Typ</b><br>Type  | : 1~ Sicherheitstransformator<br>1~ Safety isolating transformer  |  |   |
| <b>Kernform</b><br>Core type  | : Ringbandkern<br>Toroidal  |   |  |
| <b>Bemessungsspannung, Eingang</b><br>Designated input voltage                                | : 2x115V  |   |   |
| <b>Bemessungsstrom, Eingang</b><br>Designated input current                                   | : 1,33Aac   |   |   |
| <b>Bemessungsspannung, Ausgang</b><br>Designated output voltage                               | : 2x 18V  |   |   |
| <b>Bemessungsstrom, Ausgang</b><br>Designated output current                                  | : 8,33Aac   |   |   |
| <b>Vorzusehende Absicherung, Ausgang</b><br>Recommended output fuse                           | :  8,0AT   |   |   |
| <b>Einschaltdauer</b><br>Duty cycle   | : 100%  |   |   |
| <b>Bemessungsleistung (bei Leistungsfaktor 1)</b><br>Designated output power (power factor 1) | : 300VA   |   |   |
| <b>Verlustleistung</b><br>Power loss  | : ca. 23,7W ( $\eta \sim 92,3\%$ )<br>approx.   |   |   |
| <b>Schaltgruppe</b><br>Connection mode  | : IIIi0   |   |   |
| <b>Betriebsfrequenz</b><br>Designated frequency   | : 50-60Hz   |   |   |
| <b>Schutzklasse</b><br>Safety class   | : vorbereitet für Geräte der Schutzklasse II<br>prepared for class II equipment   |   |   |
| <b>Schutzart</b><br>Protection index  | : IP00  |   |   |
| <b>Kühlungsart</b><br>Type of cooling   | : AN  |   |   |
| <b>Isolierstoffklasse</b><br>Insulation class   | : B (UL class 105)  |   |   |
| <b>Max. Umgebungstemperatur</b><br>Ambient temperature  | : 40°C  |   |   |
| <b>Vorschriften</b><br>Standards  | : EN 61558 Teil 1 mit Teil 2-6<br>EN 61558 part 1 with part 2-6   |   |   |
| <b>Prüfzeichen</b><br>Approvals   | :  UL 5085, CSA 22.2 (E 103521)  |   |   |
| <b>Prüfspannung</b><br>HV-Test voltage  | : Primär-Sekundär 4,8 kV<br>Primary-Secondary   | Sekundär-Sekundär 0,3 kV<br>Secondary-Secondary                                     |   |
|   | Primär-Primär 0,3 kV<br>Primary-Primary   |   |   |
| <b>Anschluß ( Eingang )</b><br>Terminal ( Input )   | : 20-21cm UL/CSA-Litze Style 1015 AWG 18<br>20-21cm UL/CSA- AWM style 1015 AWG 18   |   |   |
| <b>Anschluß ( Ausgang )</b><br>Terminal ( Output )  | : 20-21cm Drahtenden mit Gewebes Schlauch<br>20-21cm wire insulated with glass reinforced sleeving  |   |   |
| <b>Bemerkungen</b><br>Notes   | : Die angegebenen technischen Daten sind typisch. Material-und fertigungsbedingt können Abweichungen auftreten.<br>Technical specifications are typical, they can vary due to material and production tolerances. |   |   |

Baureihe:  
Type:

**RKD**

Art.-Nr.:  
Art.-No.:

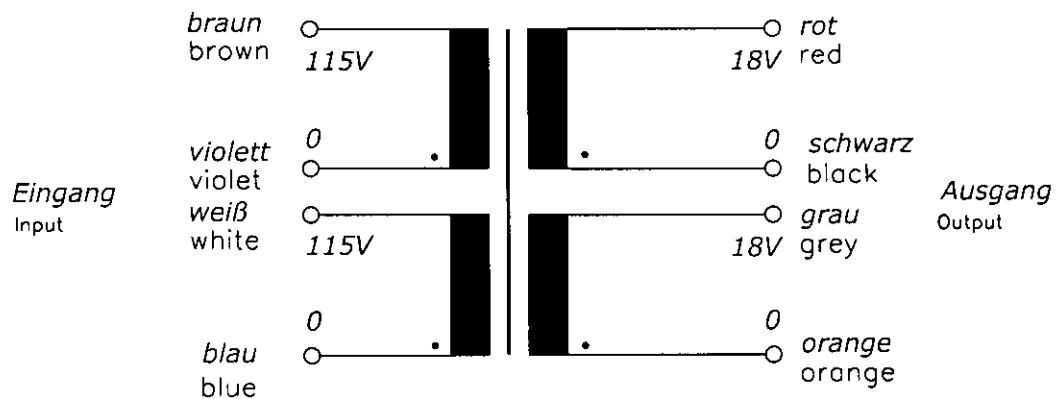
**RKD 300/2x18**

## Datenblatt

Technical  
Specifications

**BLOCK**  
Transformatoren-Elektronik  
GmbH  
D - 27283 Verden/Aller

### Anschlußkennzeichnung: Terminal Identification

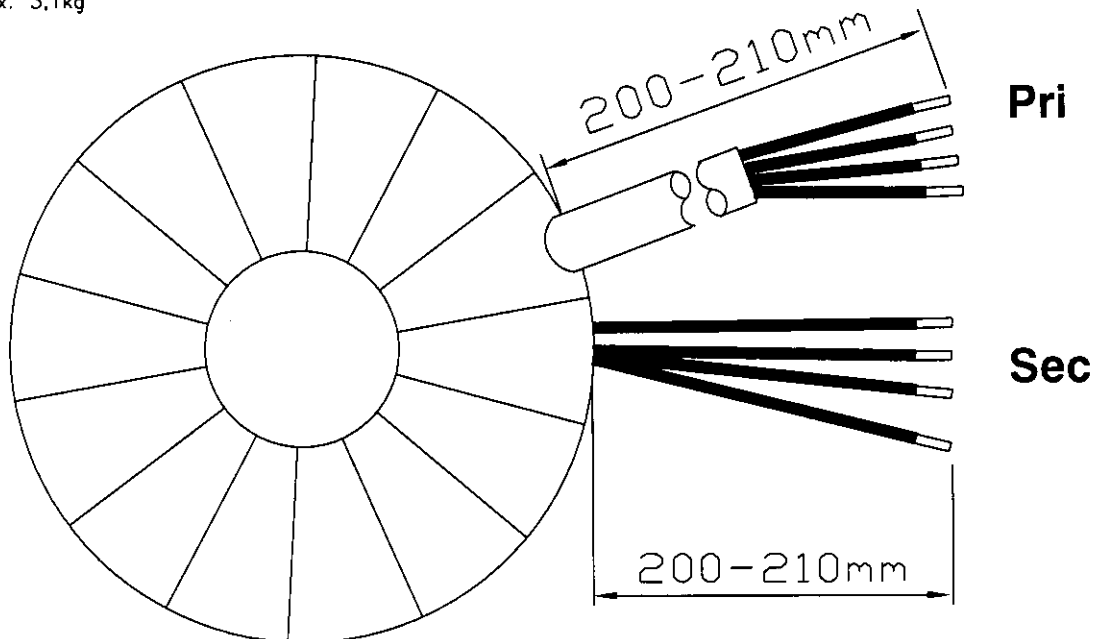


### Abmessungen: Dimensions

**Außen-Ø ca. 122mm im Bereich der Ausführungen ca. 126mm**  
Outer-Ø approx. 122mm over leadouts approx. 126mm

**Höhe max. 64mm zzgl. 5mm Montageset**  
Height max. 64mm plus 5mm mounting kit

**Gewicht: ca. 3,1kg**  
Weight: approx. 3,1kg



### Befestigung mit (beiliegend): Mounting with (enclosed)

**1x Befestigungscheibe**  
1x Mounting plate

**2x Gummischeibe**  
2x Rubber disc

**1x Schraube M8 + Scheibe + Mutter**  
1x Screw M8 + washer + nut

Seite 2/2  
Page 2/2