

Index:

0

Baureihe:
Type:

RKD

Art.-Nr.:
Art.-No.:

RKD 120/2x9

Datenblatt

Technical
Specifications


 Transformatoren-Elektronik
 GmbH
 D - 27283 Verden/Aller

Typ

Type

: 1~ Sicherheitstransformator
1~ Safety isolating transformer

Kernform

Core type

: Ringbandkern
Torriodal

Bemessungsspannung, Eingang

Designated input voltage

: 2x 115V

Bemessungsstrom, Eingang

Designated input current

: 0,57Aac

Bemessungsspannung, Ausgang

Designated output voltage

: 2x 9V


Bemessungsstrom, Ausgang

Designated output current

: 6,67Aac

Vorzusehende Absicherung, Ausgang

Recommended output fuse

:  6,3AT

Einschaltdauer

Duty cycle

: 100%

Bemessungsleistung (bei Leistungsfaktor 1) : 120VA

Designated output power (power factor 1)

Verlustleistung

Power loss

: ca. 13,0W ($\eta \sim 89,0\%$)
approx.

Schaltgruppe

Connection mode

: IIIi0

Betriebsfrequenz

Designated frequency

: 50-60Hz

Schutzklasse

Safety class

: vorbereitet für Geräte der Schutzklasse II
prepared for class II equipment

Schutzart

Protection index

: IP00

Kühlungsart

Type of cooling

: AN

Isolierstoffklasse

Insulation class

: B (UL class 105)

Max. Umgebungstemperatur

Ambient temperature

: 40°C


Vorschriften

Standards

: EN 61558 Teil 1 mit Teil 2-6
EN 61558 part 1 with part 2-6

Prüfzeichen

Approvals

:  US UL 5085, CSA 22.2 (E 103521)

Prüfspannung

HV-Test voltage

: Primär-Sekundär 4,8 kV
Primary-Secondary
Primär-Primär 0,3 kV
Primary-Primary
Sekundär-Sekundär 0,3 kV
Secondary-Secondary

Anschluß (Eingang)

Terminal (Input)

: 20-21cm UL/CSA-Litze Style 1015 AWG 20
20-21cm UL/CSA- AWM style 1015 AWG 20

Anschluß (Ausgang)

Terminal (Output)

: 20-21cm Drahtenden mit Gewebeschauch
20-21cm wire insulated with glass reinforced sleeving

Bemerkungen

Notes

: Die angegebenen technischen Daten sind typisch. Material-und
fertigungsbedingt können Abweichungen auftreten.
Technical specifications are typical,
they can vary due to material and production tolerances.Seite 1/2
Page 1/2

0 | Date: | Name: | Date: | Checked: | Amendment:


Date: 19.04.13

Date: 25.4.13

Schutzvermerk nach ISO 16016 beachten

Änderungen vorbehalten

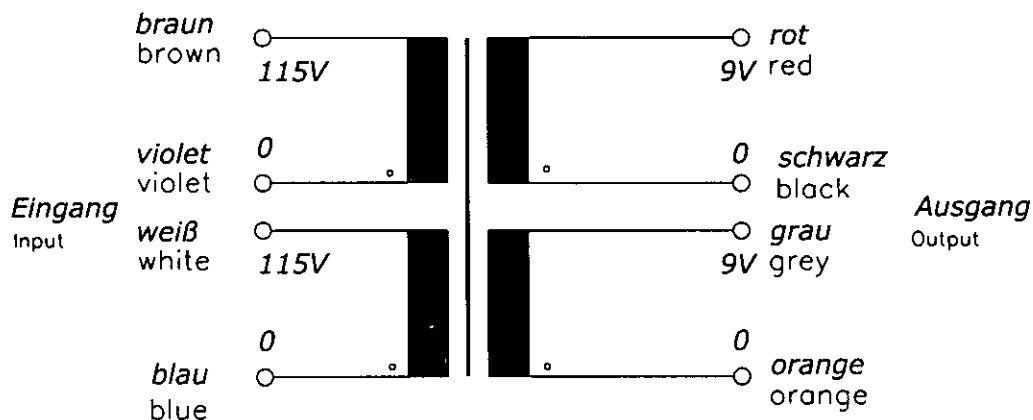
Name: Lehnen

Checked: 

Observe protection clause to ISO 16016

Subject to change

Anschlußkennzeichnung:
 Terminal Identification

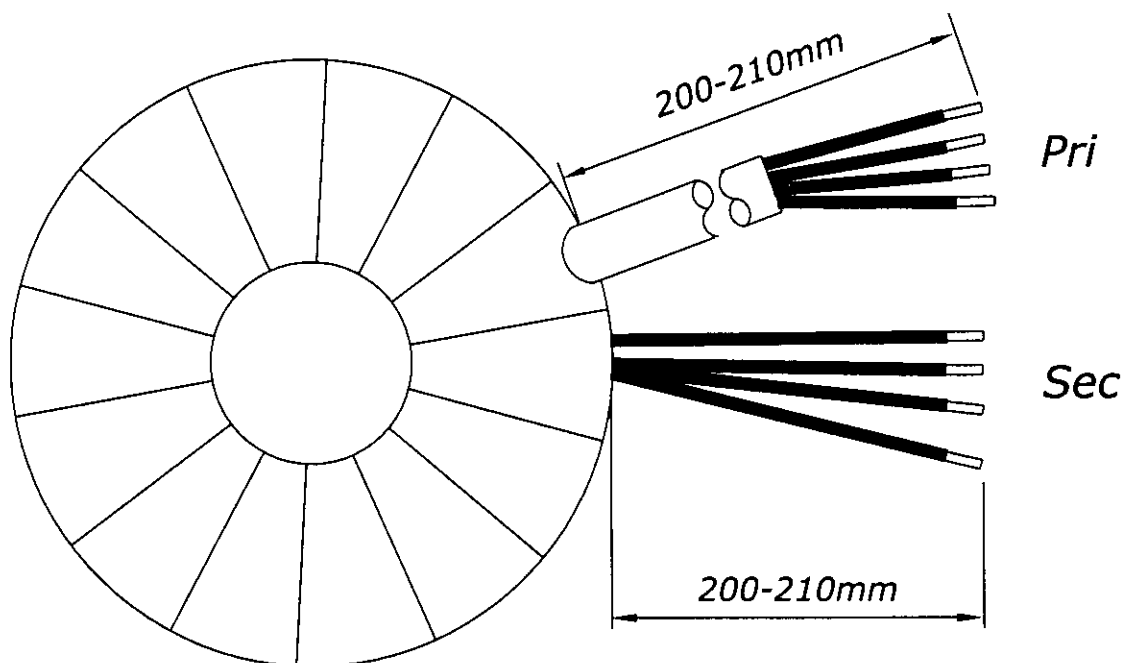


Abmessungen:
 Dimensions

Außen-Ø ca. 94mm im Bereich der Ausführungen ca. 96mm
 Outer-Ø approx. 94mm over leadouts approx. 96mm

Höhe max. 46mm zzgl. 5mm Montageset
 Height max. 46mm plus 5mm mounting kit

Gewicht: ca. 1,42kg
 Weight: approx. 1,42kg



Befestigung mit (beiliegend):
 Mounting with (enclosed)

1x Befestigungscheibe
 1x Mounting plate

2x Gummischeibe
 2x Rubber disc

1x Schraube M6 + Scheibe + Mutter
 1x Screw M6 + washer + nut