

Typ
Type

: 1~ Trenntransformator
1~ Isolating transformer

Kernform
Core type

: Ringbandkern
Torriodal

Bemessungsspannung, Eingang
Designated input voltage

: 2x 115V

Bemessungsstrom, Eingang
Designated input current

: 0,57Aac

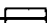
Bemessungsspannung, Ausgang
Designated output voltage

: 2x 30V

Bemessungsstrom, Ausgang
Designated output current

: 2,0Aac

Vorzusehende Absicherung, Ausgang
Recommended output fuse

:  2,0AT

Einschaltdauer
Duty cycle

: 100%

Bemessungsleistung (bei Leistungsfaktor 1)
Designated output power (power factor 1)

: 120VA

Verlustleistung
Power loss

: ca. 13,0W ($\eta \sim 89,0\%$)
approx.

Schaltgruppe
Connection mode

: IIIi0

Betriebsfrequenz
Designated frequency

: 50-60Hz

Schutzklasse
Safety class

: vorbereitet für Geräte der Schutzklasse II
prepared for class II equipment

Schutzart
Protection index

: IP00

Kühlungsart
Type of cooling

: AN

Isolierstoffklasse
Insulation class

: B (UL class 105)


Max. Umgebungstemperatur
Ambient temperature

: 40°C

Vorschriften
Standards

: EN 61558 Teil 1 mit Teil 2-4
EN 61558 part 1 with part 2-4

Prüfzeichen
Approvals

:  UL 5085, CSA 22.2 (E 103521)

Prüfspannung
HV-Test voltage

: Primär-Sekundär 4,8 kV
Primary-Secondary
Primär-Primär 0,3 kV
Primary-Primary
Sekundär-Sekundär 0,3 kV
Secondary-Secondary

Anschluß (Eingang)
Terminal (Input)

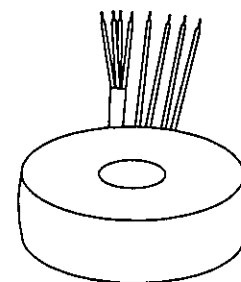
: 20-21cm UL/CSA-Litze Style 1015 AWG 20
20-21cm UL/CSA- AWM style 1015 AWG 20

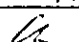
Anschluß (Ausgang)
Terminal (Output)

: 20-21cm Drahtenden mit Gewebeschiauch
20-21cm wire insulated with glass reinforced sleeving

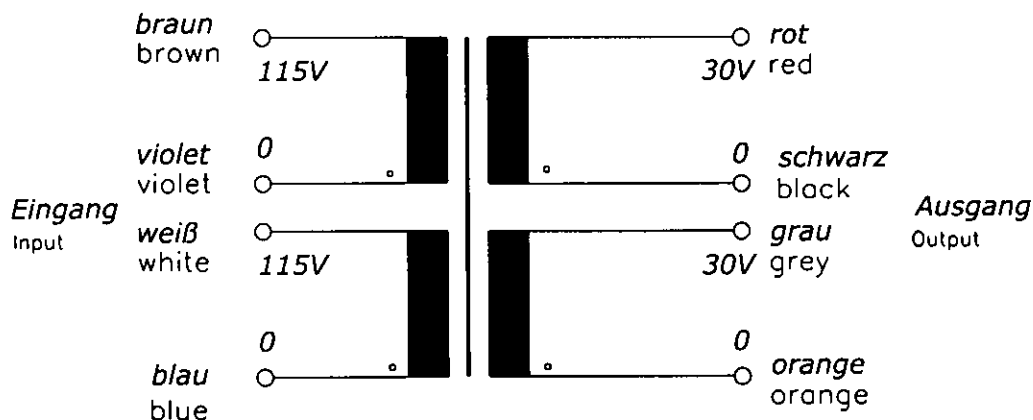
Bemerkungen
Notes

: Die angegebenen technischen Daten sind typisch. Material-und fertigungsbedingt können Abweichungen auftreten.
Technical specifications are typical, they can vary due to material and production tolerances.



0	Date:	Name:	Date:	Checked:	Amendment:
Date:	19.04.13	Date:	25.4.13	Schutzvermerk nach ISO 16016 beachten	
Name:	Lehnen	Checked:		Observe protection clause to ISO 16016	
				Änderungen vorbehalten	
				Subject to change	

Anschlußkennzeichnung:
 Terminal Identification

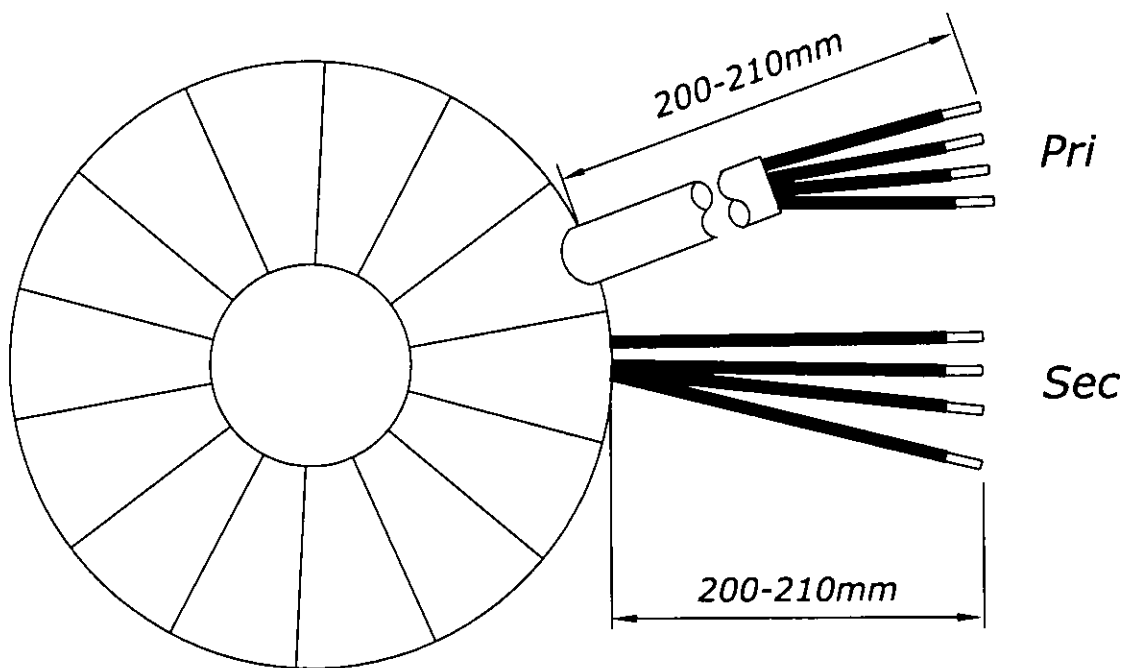


Abmessungen:
 Dimensions

Außen-Ø ca. 94mm im Bereich der Ausführungen ca. 96mm
 Outer-Ø approx. 94mm over leadouts approx. 96mm

Höhe max. 46mm zzgl. 5mm Montageset
 Height max. 46mm plus 5mm mounting kit

Gewicht: ca. 1,42kg
 Weight: approx. 1,42kg



Befestigung mit (beiliegend):
 Mounting with (enclosed)

1x Befestigungscheibe
 1x Mounting plate

2x Gummischeibe
 2x Rubber disc

1x Schraube M6 + Scheibe + Mutter
 1x Screw M6 + washer + nut