

Typ
Type

: **1~ Sicherheitstransformator**
1~ Safety isolating transformer



Kernform
Core type

: **Ringbandkern**
Toroidal

Bemessungsspannung, Eingang
Designated input voltage

: **2x115V**

Bemessungsstrom, Eingang
Designated input current

: **0,567Aac**

Bemessungsspannung, Ausgang
Designated output voltage

: **2x 15V**

Bemessungsstrom, Ausgang
Designated output current

: **4,0Aac**

Vorzusehende Absicherung, Ausgang
Recommended output fuse

: **4,0AT**

Einschaltdauer
Duty cycle

: **100%**

Bemessungsleistung (bei Leistungsfaktor 1)
Designated output power (power factor 1)

: **120VA**

Verlustleistung
Power loss

: **ca. 13,0W (η ~ 89%)**
approx.

Schaltgruppe
Connection mode

: **IIIi0**

Betriebsfrequenz
Designated frequency

: **50-60Hz**

Schutzklasse
Safety class

: **vorbereitet für Geräte der Schutzklasse II**
prepared for class II equipment

Schutzart
Protection index

: **IP00**

Kühlungsart
Type of cooling

: **AN**

Isolierstoffklasse
Insulation class

: **B (UL class 105)**

Max. Umgebungstemperatur
Ambient temperature

: **40°C**

Vorschriften
Standards

: **EN 61558 Teil 1 mit Teil 2-6**
EN 61558 part 1 with part 2-6

Prüfzeichen
Approvals

: **UL 5085, CSA 22.2 (E 103521)**

Prüfspannung
HV-Test voltage

: **Primär-Sekundär 4,8 kV** **Sekundär-Sekundär 0,3 kV**
Primary-Secondary Secondary-Secondary

: **Primär-Primär 0,3 kV**
Primary-Primary

Anschluß (Eingang)
Terminal (Input)

: **20-21cm UL/CSA-Litze Style 1015 AWG 20**
20-21cm UL/CSA- AWM style 1015 AWG 20

Anschluß (Ausgang)
Terminal (Output)

: **20-21cm Drahtenden mit Gewebeslauch**
20-21cm wire insulated with glass reinforced sleeving

Bemerkungen
Notes

: **Die angegebenen technischen Daten sind typisch. Material-und fertigungsbedingt können Abweichungen auftreten.**
Technical specifications are typical,
they can vary due to material and production tolerances.

Baureihe: **RKD**
Type:

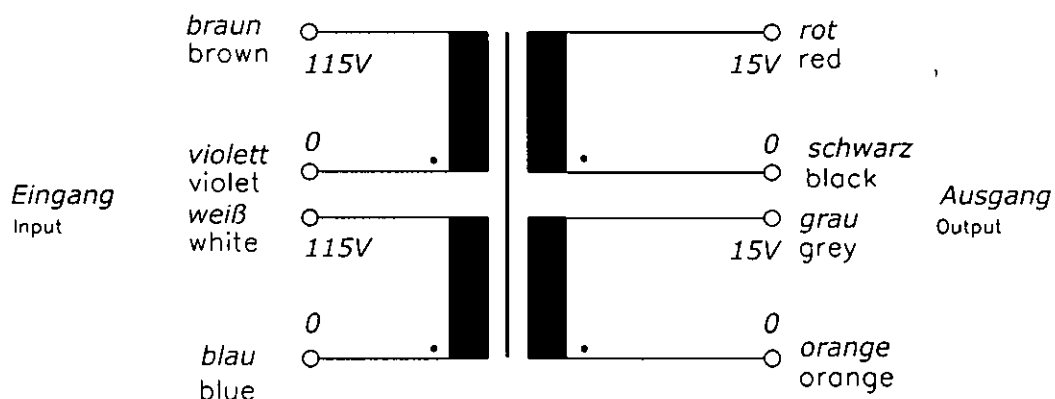
Art.-Nr.: **RKD 120/2x15**
Art.-No.:

Datenblatt

Technical
Specifications

BLOCK
Transformatoren-Elektronik
GmbH
D - 27283 Verden/Aller

Anschlußkennzeichnung: Terminal Identification

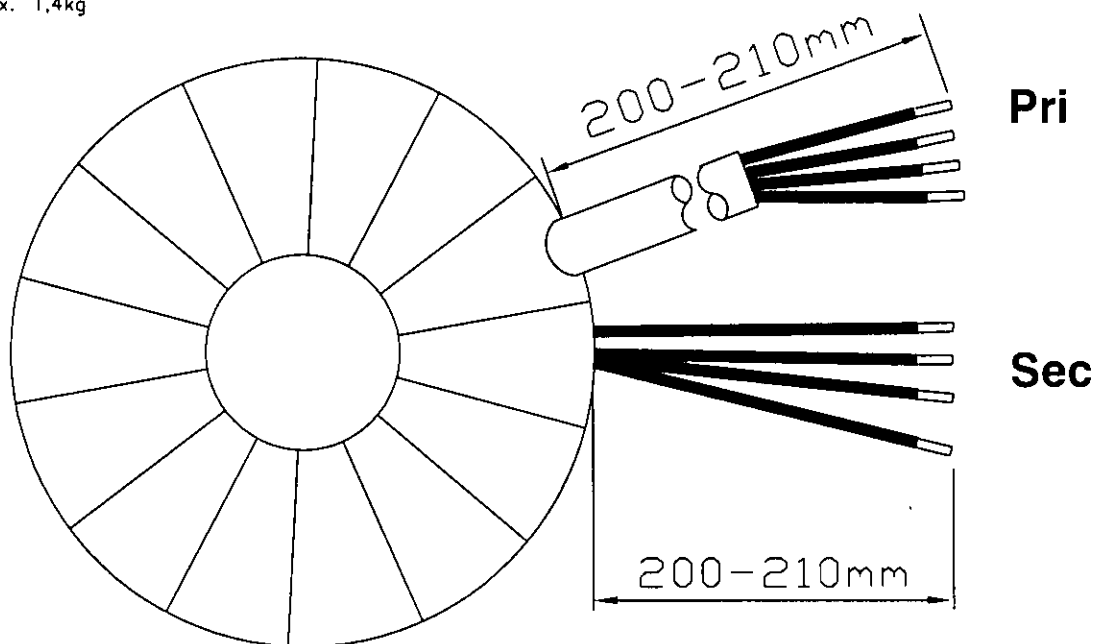


Abmessungen: Dimensions

Außen-Ø ca. 94mm im Bereich der Ausführungen ca. 96mm
Outer-Ø approx. 94mm over leadouts approx. 96mm

Höhe max. 46mm zzgl. 5mm Montageset
Height max. 46mm plus 5mm mounting kit

Gewicht: ca. 1,4kg
Weight: approx. 1,4kg



Befestigung mit (beiliegend): Mounting with (enclosed)

1x Befestigungscheibe
1x Mounting plate

2x Gummischeibe
2x Rubber disc

1x Schraube M6 + Scheibe + Mutter
1x Screw M6 + washer + nut

Seite 2/2
Page 2/2