
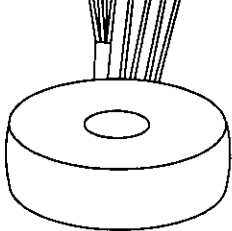
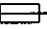



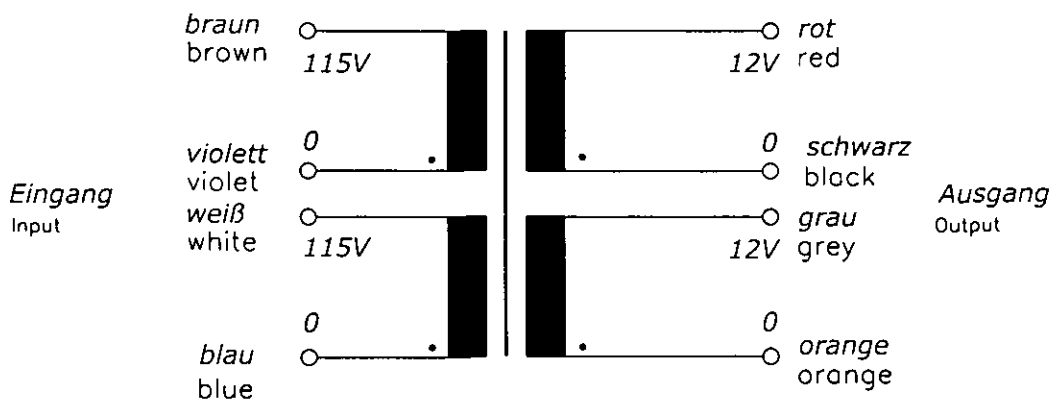
| | | | |
|---|--|---|--|
| Typ Type | : 1~ <i>Sicherheitstransformator</i> 1~ Safety isolating transformer |  | |
| Kernform Core type | : <i>Ringbandkern</i> Toroidal |  | |
| Bemessungsspannung, Eingang Designated input voltage | : 2x115V | | |
| Bemessungsstrom, Eingang Designated input current | : 0,569Aac | | |
| Bemessungsspannung, Ausgang Designated output voltage | : 2x 12V | | |
| Bemessungsstrom, Ausgang Designated output current | : 5,0Aac | | |
| Vorzusehende Absicherung, Ausgang Recommended output fuse | :  5,0AT | | |
| Einschaltdauer Duty cycle | : 100% | | |
| Bemessungsleistung (bei Leistungsfaktor 1) Designated output power (power factor 1) | : 120VA | | |
| Verlustleistung Power loss | : ca. 13,9W ($\eta \sim 89\%$) approx. | | |
| Schaltgruppe Connection mode | : IIII0 | | |
| Betriebsfrequenz Designated frequency | : 50-60Hz | | |
| Schutzklasse Safety class | : <i>vorbereitet für Geräte der Schutzklasse II</i> prepared for class II equipment | | |
| Schutzart Protection index | : IP00 | | |
| Kühlungsart Type of cooling | : AN | | |
| Isolierstoffklasse Insulation class | : B (UL class 105) | | |
| Max. Umgebungstemperatur Ambient temperature | : 40°C | | |
| Vorschriften Standards | : EN 61558 Teil 1 mit Teil 2-6 EN 61558 part 1 with part 2-6 | | |
| Prüfzeichen Approvals | :  UL 5085, CSA 22.2 (E 103521) | | |
| Prüfspannung HV-Test voltage | : Primär-Sekundär 4,8 kV Sekundär-Sekundär 0,3 kV Primary-Secondary Secondary-Secondary Primär-Primär 0,3 kV Primary-Primary | | |
| Anschluß (Eingang) Terminal (Input) | : 20-21cm UL/CSA-Litze Style 1015 AWG 20 20-21cm UL/CSA- AWM style 1015 AWG 20 | | |
| Anschluß (Ausgang) Terminal (Output) | : 20-21cm Drahtenden mit Gewebeschauch 20-21cm wire insulated with glass reinforced sleeving | | |
| Bemerkungen Notes | : <i>Die angegebenen technischen Daten sind typisch. Material-und fertigungsbedingt können Abweichungen auftreten.</i> Technical specifications are typical, they can vary due to material and production tolerances. | | |

Baureihe: **RKD**
 Type:
 Art.-Nr.: **RKD 120/2x12**
 Art.-No.:

Datenblatt
 Technical
 Specifications

BLOCK
 Transformatoren-Elektronik
 GmbH
 D - 27283 Verden/Aller

Anschlußkennzeichnung:
 Terminal Identification

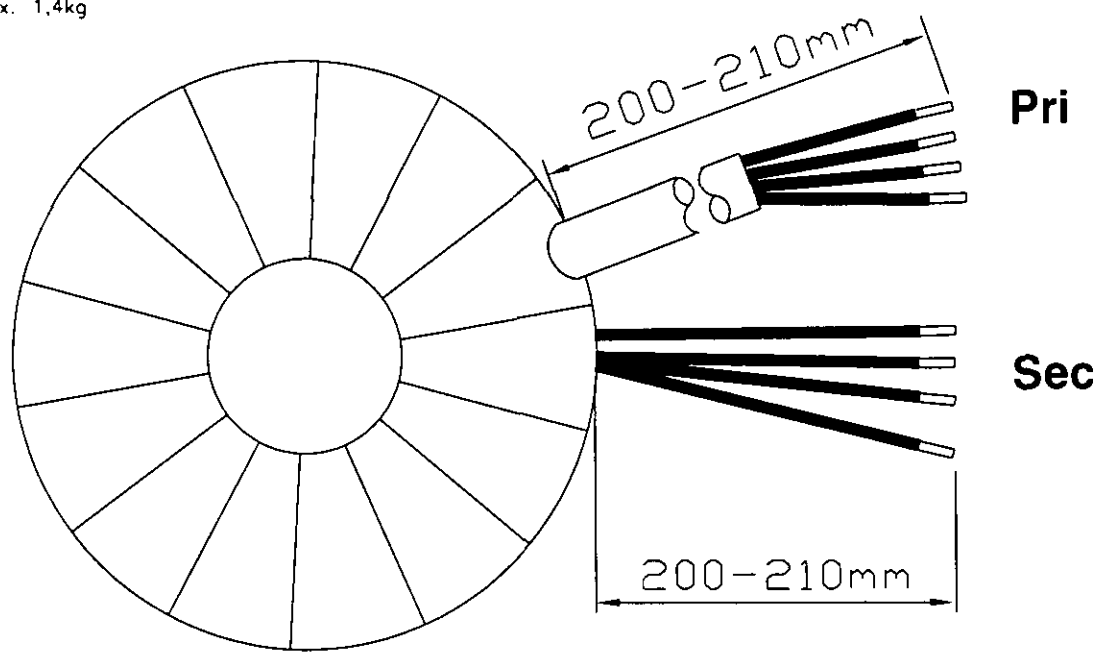


Abmessungen:
 Dimensions

Außen-Ø ca. 94mm im Bereich der Ausführungen ca. 96mm
 Outer-Ø approx. 94mm over leadouts approx. 96mm

Höhe max. 46mm zzgl. 5mm Montageset
 Height max. 46mm plus 5mm mounting kit

Gewicht: ca. 1,4kg
 Weight: approx. 1,4kg



Befestigung mit (beiliegend):
 Mounting with (enclosed)

- 1x Befestigungscheibe**
1x Mounting plate
- 2x Gummischeibe**
2x Rubber disc
- 1x Schraube M6 + Scheibe + Mutter**
1x Screw M6 + washer + nut