

Index: 0	Baureihe: Type: GNC
	Art.-Nr.: Art.-No.: GNC 24-2,5

Datenblatt

Technical Specifications

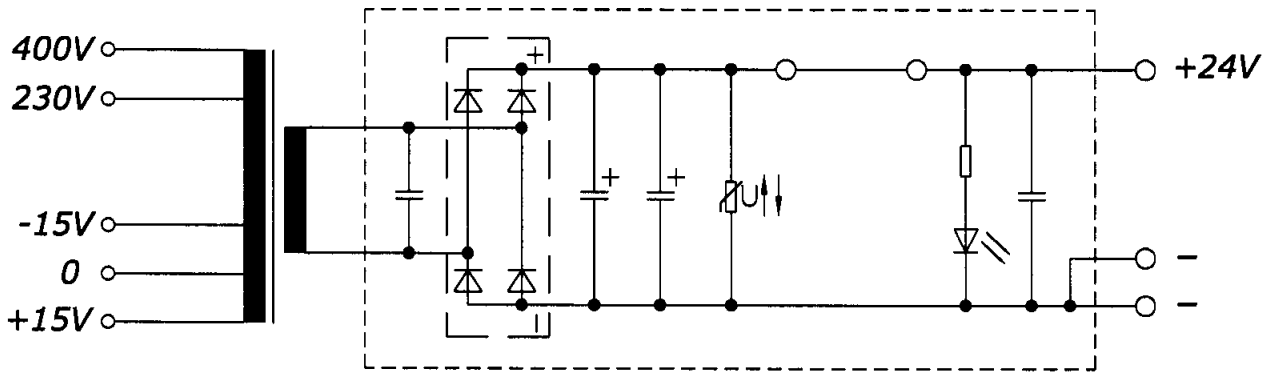
BLOCK
 Transformatoren-Elektronik
 GmbH
 D - 27283 Verden/Aller



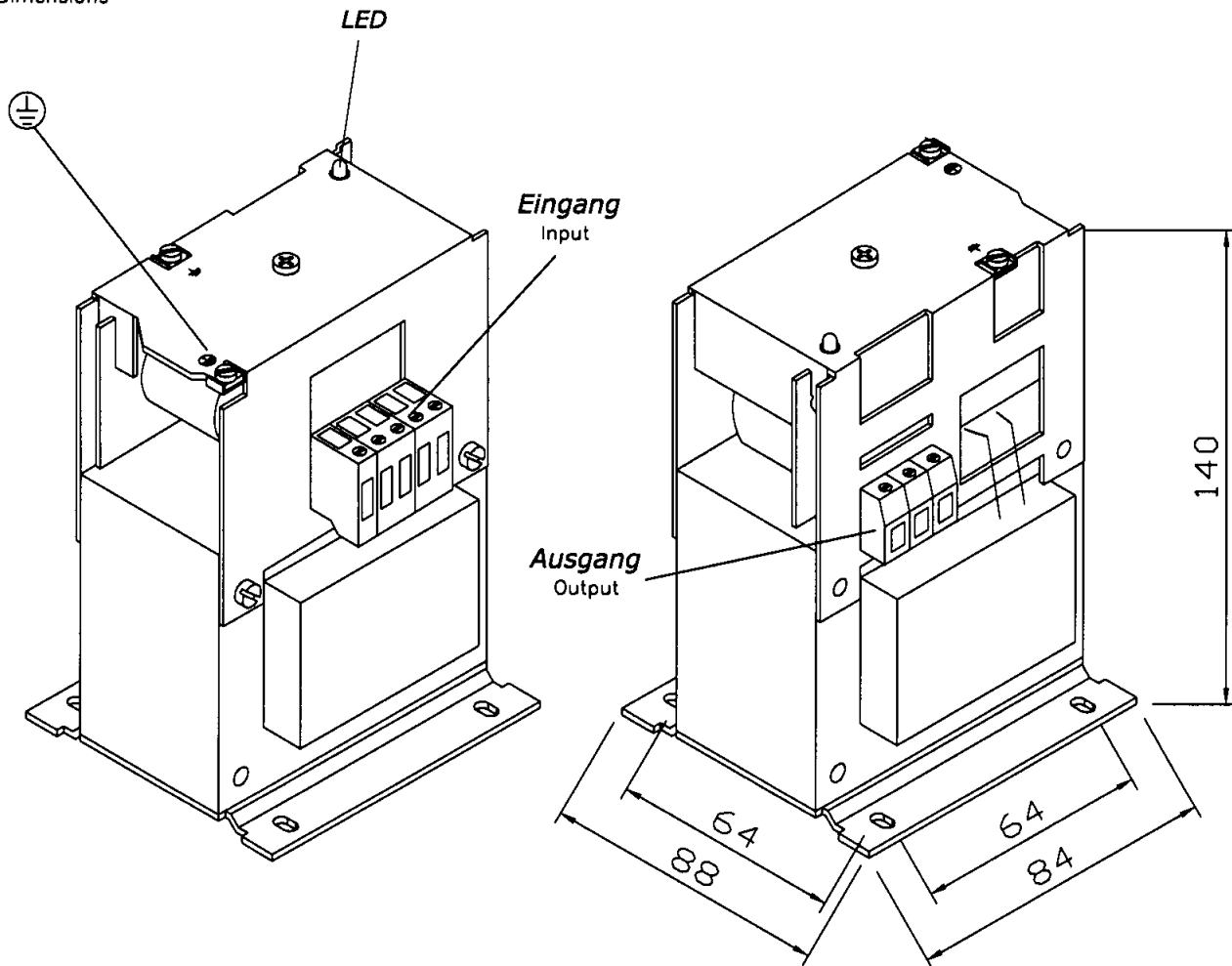
Typ Type	: Unstabilisierte Gleichstromversorgung AC/DC Power Supply
Kernform Core type	: EI 84/43,5
Bemessungsspannung, Eingang Designated primary voltage	: 230V/400V ±15V
Bemessungsstrom, Eingang Designated primary current	: max. 0,48Aac
Bemessungsspannung, Ausgang Designated secondary voltage	: 24Vdc
Bemessungsstrom, Ausgang Designated secondary current	: 2,5Adc
Vorzusehende Absicherung, Ausgang Recommended output protection	: 2,5AT
Bemessungsleistung (bei Leistungsfaktor 1) Designated output power (power faktor 1)	: 60W
Einschaltdauer Duty Cycle	: 100%
Restwelligkeit Ripple	: typ. 3,0%
Schaltgruppe Connection mode	: IIO
Betriebsfrequenz Designated frequency	: 50-60Hz
Schutzklasse Safety class	: vorbereitet für Geräte der Schutzklasse I Prepared for class I equipment
Schutzart Protection index	: IP00
Isolierstoffklasse Insulation class	: B (UL class 130)
Max. Umgebungstemperatur Ambient temperature	: 60°C
Vorschrift Standards	: EN 61558 (Teil 1 mit Teil 2-6); UL1012 EN 61558 (Part 1 with Part 2-6); UL1012
Prüfzeichen Approvals	: cULus transformer only Typ EI84/43,5/B2 File E103521
Prüfspannung HV-Test voltage	: Eingang-Ausgang 4,5 kV Ausgang-Kern 1,05 kV Input-Output Output-Core Eingang-Kern 2,9 kV Input-Core
Abmessungen (A x B x C) Dimensions (A x B x C)	: siehe Seite 2 Page 2
Befestigung (D x E) Mounting (D x E)	: siehe Seite 2 Page 2
Gewicht Weight	: ca. 2,4kg approx. 2,4kg
Anschluß (Eingang) Terminal (Input)	: Schraubklemme 4,0mm² + Steckanschluß 6,3x0,8mm Screw terminal 4,0mm ² + plug terminal 6,3x0,8mm
Anschluß (Ausgang) Terminal (Output)	: Schraubklemme 4,0mm² Screw terminal 4,0mm ²
Anschluß (PE) Terminal (PE)	: Schraubanschluß 4,0mm² Screw terminal 4,0mm ²
Bemerkungen Notes	: -Die angegebenen technischen Daten sind typisch. Material- und fertigungsbedingt können Abweichungen auftreten. Technical specifications are typical, they can vary due to material and production tolerances.

a	Date:	Name:	Date:	Checked:	Amendment:
	Date: 31.03.15	Date: <i>P. D. J. 15</i>			
	Name: Clasen	Checked: <i>Heinrich</i>	Schutzvermerk nach ISO 16016 beachten		Änderungen vorbehalten
			Observe protection clause to ISO 16016		Subject to change

Anschlußkennzeichnung:
 Terminal Identification



Abmessungen:
 Dimensions



Befestigungslöcher: 4,5x8,0mm
 Mounting holes: 4,5x8,0mm

Gewicht: ca. 2,4kg
 Weight: approx. 2,4kg

Seite 2/2
 Page 2/2