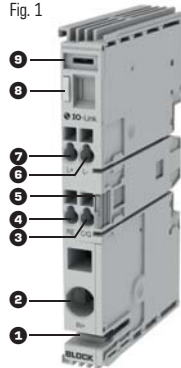


Fig. 1



Sicherheitshinweise

⚠ ACHTUNG:

Das Gerät ist nur für den Betrieb an Gleichspannungen bis max. 30 Vdc geeignet. Der Anschluss an höhere Versorgungsspannungen kann zu schweren Körperverletzungen bis hin zum Tod sowie zu erheblichen Sachschäden führen.

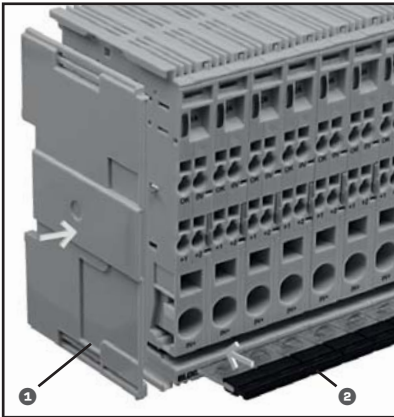
⚠ ACHTUNG:

Das Gerät darf nur durch fachkundiges und qualifiziertes Personal installiert werden. Bei Funktionsstörungen oder Beschädigungen schalten Sie sofort die Versorgungsspannung ab und senden das Gerät zur Überprüfung ins Werk zurück. Das Gerät beinhaltet keine Servicebauteile und ist für den Einbau in ein Gehäuse konzipiert.

⚠ VORSICHT:

Verletzungsgefahr durch scharfkantige Messerkontakte! Da die Messerkontakte sehr scharfkantig sind, besteht bei unvorsichtiger Handhabung mit den Schutzschaltern Verletzungsgefahr.

Fig. 2



- 1 EB-COV
- 2 EB-BAR

Funktionsbeschreibung:

Das Kommunikationsmodul dient zur Kommunikation des elektronischen EasyB-Schutzschaltersystems mit einer übergeordneten Steuerung (SPS, PLC). Weiterhin bietet das Modul einen Sammelleitungsanschluss.

Die elektronischen Geräteschutzschalter der Baureihe EasyB bieten selektiven Schutz von 24 Vdc Verbrauchern und lassen sich modular anreihen. Verschiedene Auslösestromstärken mit und ohne aktive Strombegrenzung sind verfügbar.

Die vorliegende Betriebsanleitung ist eine Kurzanleitung. Ausführliche Daten finden Sie im Downloadbereich des Produkts unter www.block.eu.

Aufbau Fig. 1:

- 1 Aufnahme Querverbinder EB-BAR
- 2 Einspeiseklemme bis max. 40 A
- 3 IO-LINK C/Q
- 4 Reseteingang „RE“
- 5 Entriegelungslasche
- 6 IO-LINK L-
- 7 IO-LINK L+
- 8 Taster / LED
- 9 Beschriftungsfeld für 5 mm und 6 mm Markiersysteme

Montage Fig. 2, Fig. 3:

Montieren Sie das Gerät waagrecht auf der Normprofilschiene TS 35-15/7,5 (EN 60715). Das Gerät ist so zu montieren, dass die Lüftungsschlitze nach oben beziehungsweise nach unten gerichtet sind. Halten Sie einen Mindestabstand von 30 mm nach oben und unten ein. Weitere Module werden seitlich eingeschoben. Für korrekte Funktion ist das Kommunikationsmodul immer als erstes Modul ganz links zu montieren. Als Abdeckung des linken Moduls auf der linken Gehäuseseite ist die Abdeckung EB-COV 1 erforderlich.

Anschließen:

Dimensionieren Sie die Leitungen dem max. Eingangs-/Ausgangsstrom entsprechend. Die zulässigen Leitungsquerschnitte entnehmen Sie Tabelle 1. Schließen Sie die +24 Vdc Versorgungsspannung an die Einspeiseklemme In+ an. Die +24 Vdc Versorgungsspannung wird durch den Querverbinder EB-BAR 2 über alle Module gebrückt. Alle weiteren Signalverbindungen sind durch das Anreihen automatisch gebrückt. Bei Strömen > 40 A sind mehrere Einspeiseklemmen zu verwenden. Wählen Sie die Einspeiseklemmen so, dass der Strom im Querverbinder 80 A nicht überschreitet.

Demontage:

Entfernen Sie den Querverbinder EB-BAR und alle angeschlossenen Leitungen vom zu demontierenden Modul. Ziehen Sie es an der Entriegelungslasche aus dem Verbund heraus.

Safety instructions

⚠ CAUTION:

The device is only suitable for operation at DC voltages up to a maximum of 30 V. Connection to higher supply voltages may result in severe physical injury or even death, as well as significant material damage.

⚠ CAUTION:

The device may only be installed by qualified personnel with the relevant expertise. In the event of malfunction or damage, shut down the supply voltage immediately and return the device to the factory to be checked. The device does not contain any serviceable parts and is designed to be installed inside its housing.

⚠ CAUTION:

Risk of injury due to sharp-edged blade contacts! The blade contacts have very sharp edges, so there is a risk of injury if circuit breakers are not handled with care.

Functional description:

The communication module serves for communication of the electronic EasyB circuit breaker system with a higher level controller (SPC, PLC). Furthermore the module offers a summation reset input. The electronic circuit breakers in the EasyB range offer selective protection for 24 Vdc loads and can be arranged in rows on a modular basis. Various tripping currents are available, with or without active current limiting.

These operating instructions are only intended as a brief guide. You can find more detailed information in the download area for the product at www.block.eu.

Structure Fig. 1:

- 1 Entry point, EB-BAR power bus bar
- 2 Power terminal up to max. 40 A
- 3 IO-LINK C/Q
- 4 Reset input "RE"
- 5 Release tab
- 6 IO-LINK L-
- 7 IO-LINK L+
- 8 Button / LED
- 9 Labelling field for 5 mm and 6 mm marking systems

Mounting Fig. 2, Fig. 3:

Mount the device horizontally on the TS 35-15/7,5 standard profile rail (EN 60715). When mounting the device, make sure the ventilation slits are facing either upwards or downwards. You should ensure a minimum clearance distance of 30 mm above and below. Additional modules are inserted at the side. For correct function the communication module must be installed as first module on the left hand side. The module on the left to the left side of the housing needs to be covered with the EB-COV cover 1.

Connection:

Dimension the cables on the basis of the max. input/output current. Please see table 1 for the permissible cable cross-sections. Connect the +24 Vdc supply voltage at the In+ power terminal. The EB-BAR power bus bar 2 is used to jumper the +24 Vdc supply voltage across all the modules. All the other signal connections are automatically jumpered due to things being in a row. Several power terminals need to be used for currents > 40 A. When choosing power terminals, make sure the current in the power bus bar does not exceed 80 A.

Demounting:

Remove the EB-BAR power bus bar and all the connected cables from the module to be demounted. To remove it from the assembly, pull on the release tab.

Consignes de sécurité

⚠ ATTENTION:

L'appareil doit être soumis exclusivement à des tensions continues de 30 V max. Un raccordement à des tensions d'alimentation supérieures peut entraîner des blessures graves, voire mortelles ainsi que d'importants dommages matériels.

⚠ ATTENTION:

L'appareil ne doit être installé que par du personnel compétent et qualifié. En cas de dysfonctionnement ou de dommage matériel, coupez immédiatement l'alimentation en tension et renvoyez l'appareil à l'usine pour vérification. L'appareil ne contient aucune pièce d'entretien et est conçu pour être intégré dans un boîtier.

⚠ PRUDENCE:

Risque de blessure lié aux arêtes vives des contacts à couteau! Les arêtes des contacts à couteau étant très tranchantes, il existe un risque de blessure en cas de maniement imprudent des disjoncteurs.

Description du fonctionnement:

Le module de communication sert à la communication du système disjoncteur EasyB électronique avec un dispositif de commande principal (API, PLC). De plus, le module dispose d'une entrée de réinitialisation collective.

Les disjoncteurs électroniques de la gamme EasyB offrent une protection sélective des consommateurs 24 V CC et peuvent être juxtaposés de façon modulaire. Différentes intensités de déclenchement avec ou sans limitation active du courant sont disponibles.

Cette notice d'utilisation est une version condensée. Vous trouverez des données détaillées dans la rubrique téléchargement du produit sur le site www.block.eu.

Montage Fig. 1 :

- 1 Consommation connecteur transversal EB-BAR
- 2 Borne d'alimentation jusqu'à max. 40 A
- 3 IO-LINK C/Q
- 4 Entrée de réinitialisation «RE»
- 5 Bride de déverrouillage
- 6 IO-LINK L-
- 7 IO-LINK L+
- 8 Bouton / LED
- 9 Champ d'inscription pour systèmes de marquage 5 mm et 6 mm

Montage Fig. 2, Fig. 3 :

Montez l'appareil à l'horizontale sur le rail profilé normalisé TS 35-15/7,5 (EN 60715). L'appareil doit être monté de manière à ce que les grilles d'aération soient orientées vers le haut ou vers le bas. Respectez un écart minimum de 30 mm en haut et en bas. D'autres modules sont insérés latéralement. Pour un fonctionnement correct, le module de communication doit toujours être monté complètement à gauche en tant que premier module. Pour le module gauche sur le côté gauche du boîtier, la couverture EB-COV 1 est requise.

Raccordement :

Dimensionnez les câbles en fonction du courant d'entrée/de sortie max. Les sections de câbles admissibles sont répertoriées dans le tableau 1. Raccordez la tension d'alimentation +24 V CC à la borne d'alimentation In+. La tension d'alimentation +24 V CC est pontée sur tous les modules via le connecteur transversal EB-BAR 2. Toutes les autres liaisons de signaux sont automatiquement pontées du fait de la juxtaposition. Pour les courants >40 A, il convient d'utiliser plusieurs bornes d'alimentation. Sélectionnez les bornes d'alimentation de manière à ne pas dépasser le courant du connecteur transversal 80 A.

Démontage :

Retirez le connecteur transversal EB-BAR et tous les câbles du module à démonter. Tirez il au niveau de la bride de déverrouillage pour l'extraire de l'ensemble.

Indicaciones de seguridad

⚠ ATENCIÓN:

Este aparato solo está indicado para el funcionamiento con corrientes continuas de 30 V de CC máx. La conexión a tensiones de suministro más altas puede resultar en lesiones físicas graves e incluso la muerte, así como en daños materiales significativos.

⚠ ATENCIÓN:

El aparato solo debe ser instalado por personal profesional calificado. En caso de fallos de funcionamiento o daños, desconecte la tensión y envíe el aparato a la fábrica para su revisión. El aparato no contiene piezas de mantenimiento y está diseñado para ser instalado en una carcasa.

⚠ PRECAUCIÓN:

Peligro de lesiones por contactos de cuchilla filosos. Dado que los contactos de cuchilla son muy filosos, existe un peligro de lesión si se manipulan los disyuntores sin cuidado.

Descripción del funcionamiento:

El módulo de comunicación sirve para la comunicación del sistema interruptor de protección EasyB con un control de orden superior (PLC, PC). Además, el módulo ofrece una entrada de reseteo colectivo.

Los disyuntores electrónicos de la serie EasyB ofrecen una protección selectiva para consumidores de 24 V de CC y se pueden conectar en fila, modularmente. Están disponibles con distintas corrientes de desconexión con y sin limitación activa de la corriente.

La presente guía de instrucciones es una guía rápida. Podrá encontrar más información en la zona de descargas del producto en www.block.eu.

Construcción fig. 1

- 1 Alojamiento conector transversal EB-BAR
- 2 Borne de alimentación hasta 40 A max.
- 3 IO-LINK C/Q
- 4 Entrada de reseteo "RE"
- 5 Lengüeta de desbloqueo
- 6 IO-LINK L-
- 7 IO-LINK L+
- 8 Pulsador / LED
- 9 Campo de rotulación para sistema de marcación de 5 y 6 mm

Montaje fig. 2, fig. 3:

Instale el aparato horizontalmente sobre la guía de perfil estándar TS 35-15/7,5 (EN 60715). El aparato debe ser instalado de manera que las ranuras de ventilación miren hacia arriba o hacia abajo. Respete una distancia mínima de 30 mm hacia arriba y hacia abajo. Los módulos adicionales se insertan lateralmente. Para un correcto funcionamiento, el módulo de comunicación se debe montar primero y bien a la izquierda. La cubierta EB-COV 1 es necesaria como cubierta del módulo izquierdo del lado izquierdo de la carcasa.

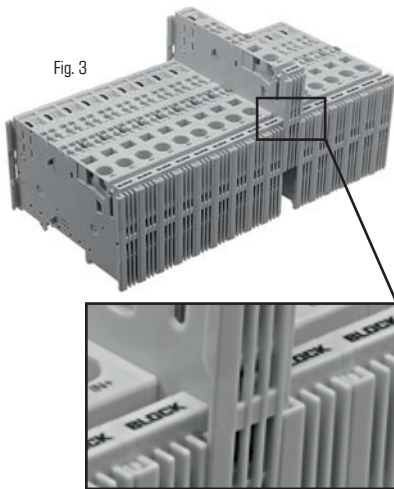
Conectar:

Dimensione los cables de acuerdo a las corrientes máximas de entrada/salida. En la tabla 1 puede consultar las secciones transversales de cables admitidas. Conecte la tensión de alimentación de +24 V de CC a la terminal de alimentación In+. La tensión de suministro de +24 V de CC se conecta en puente a lo largo de todos los módulos por medio del conector transversal EB-BAR 2. Las conexiones de señal restantes se puentean automáticamente por la instalación en fila. En caso de corriente >40 A se deben emplear varios bornes de alimentación. Elija los bornes de alimentación de manera que la corriente del conector transversal no supere 80 A.

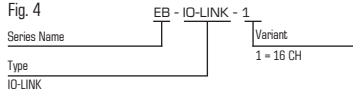
Desmontaje:

Desconecte el conector transversal EB-BAR y todos los cables conectados al módulo que desea desinstalar. Retirese del conjunto usando la palanca de desbloqueo.

Fig. 3



Artikelnummerbeschreibung / Part number description / Description référence / Descripción de número de artículo:

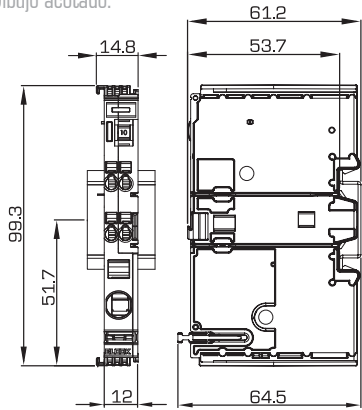


Klemmdaten / Terminal data / Caractéristiques de raccordement / Datos de terminal:

Tab. :1	2	3 + 4 + 5 + 6
	1,5 ... 16 mm ² / AWG 16 ... 6	0,08 ... 2,5 mm ² / AWG 28 ... 14
	1,5 ... 16 mm ² / AWG 16 ... 6	0,08 ... 2,5 mm ² / AWG 28 ... 14
	1,5 ... 10 mm ² / AWG 16 ... 8	0,08 ... 1,5 mm ² / AWG 28 ... 16

a) Massive Leitung / solid conductor / fil rigide / alambre de forma masiva
 b) Litze ohne Aderschülse / stranded conductor / fil souple sans embout / trenza sin manguitos extremos
 c) Litze mit Aderschülse / stranded conductor with ferrule / fil souple avec embout / trenza con manguitos extremos
 d) Abschluslänge / stripping length / longueur de dénudage / longitud de pelado

Maßzeichnung / Dimensions / Dimensions / Dibujo acotado:



Prüfzeichen / Markings / Approbation / Marcas de verificación:



BLOCK Transformatoren-Elektronik GmbH
 Max-Planck-Straße 36–46 • 27283 Verden, Germany
 info@block.eu • block.eu

Technische Änderungen vorbehalten.
 Subject to change.
 Sous réserve de modifications techniques.
 Sujeto a modificaciones.

deutsch

Betriebszustände, Signalisierungen, Reaktionen:

	Betriebszustand / Beschreibung	LED
Z 0	Modulinitialisierung / Fehlende Betriebsspannung	aus
Z 1	Modul initialisiert aber keine Verbindung zum Master hergestellt	grün blinkend
Z 2	Modul initialisiert und Verbindung zum Master hergestellt	grün

Technische Daten:

	EB-ID-LINK	EB-ID-LINK1
Eingangsdaten		
Eingangsnennspannung	24 Vdc	
Eingangsspannungsbereich	18 – 30 Vdc	
Ein- und Ausschaltsschwelle	17,5 Vdc ± 0,7 Vdc (ein) / 16,7 Vdc ± 0,7 Vdc (aus)	
Rücksperrfestigkeit	35 Vdc	
Modulinitialisierungszeit	20 ms	
Ruhestrom / max. Verlustleistung	128 mA / 3,07 W	
Anschlüsse Eingang	Federkontakt (+) siehe Tab. 1 / Sammelschiene (+)	
Schnittstelle		
Schnittstelle	IO-LINK	
Übertragungsart	COM3 / 230400B	

Anschlüsse Schnittstelle	Siehe Tab. 1	
Zur Verwendung mit	Siehe Tab. 1	
EB-0B24-xxx-x, EB-1B24-xxx-x, EB-3B24-xxx-x	max. 40	max. 16
Prozessdaten		
Anzahl	6 Byte	23 Byte
Inhalt	Sammelmeldung, ausgelöst / Kanal	Sammelmeldung, ausgelöst / Kanal, Strom / Kanal, 4 Byte optional
Reset		
Reseteingang „RE“	DC 24 V (Reset) Level high: 11 Vdc ... 30 Vdc, Level low: 0 Vdc ... 5 Vdc	
Anschlüsse Reset	Siehe Tab. 1	
Zulassungen		
UL 508	E-File: 219022	
DNV GL	DNV GL (Germanischer Lloyd) classified: Temperature D, Humidity B, Vibration A, EMC B, Enclosure A (IP20)	
Allgemeine Daten		
Umgebungstemperatur	-25 °C ... +70 °C	
Lagertemperatur	-25 °C ... +85 °C	
Schutzart	IP 20	
Verschmutzungsgrad	2	
Luftfeuchtigkeit	5 ... 96 %, keine Kondensation	
Klimaklasse	3K3	
Schutzklasse	III	
Überspannungskategorie	I	
Gewicht	40 g	
Maße (B x H x T) inkl. TS35	15 x 99 x 60 mm	

english

Operational statuses, signaling, reactions:

	Operational status / Description	LED
Z 0	Module initialization / No operating voltage	off
Z 1	Module initialized but no connection established to the master	green flashing
Z 2	Module initialized and connection established to the master	green

Technical data:

	EB-ID-LINK	EB-ID-LINK1
Input data		
Rated input voltage	24 Vdc	
Input voltage range	18 – 30 Vdc	
Turn-on /-off threshold	17,5 Vdc ± 0,7 Vdc (on) / 16,7 Vdc ± 0,7 Vdc (off)	
Resistance to reverse feed (max.)	35 Vdc	
Module initialisation time	20 ms	
Quiescent current / max. power loss	128 mA / 3,07 W	
Terminals input	Spring-contact (+) see Tab. 1 / cross-connector (+)	
Interface		
Interface	IO-LINK	
Transmission mode	COM3 / 230400B	

Terminals interface	See Tab. 1	
For use with	See Tab. 1	
EB-0B24-xxx-x, EB-1B24-xxx-x, EB-3B24-xxx-x	max. 40	max. 16
Process data		
Number	6 Byte	23 Byte
Content	Collective signal, tripped / CH	Collective signal, tripped / CH, current / CH, 4 Byte optional
Reset		
Reset input "RE"	24 Vdc (Reset) Level high: 11 Vdc ... 30 Vdc, Level low: 0 Vdc ... 5 Vdc	
Terminals reset	See Tab. 1	
Approvals		
UL 508	E-File: 219022	
DNV GL	DNV GL (Germanischer Lloyd) classified: Temperature D, Humidity B, Vibration A, EMC B, Enclosure A (IP20)	
General data		
Operational ambient temperature	-25 °C ... +70 °C	
Storage ambient temperature	-25 °C ... +85 °C	
Degree of protection	IP 20	
Degree of contamination	2	
Air humidity	5 ... 96 %, no condensation	
Climatic class	3K3	
Protection class	III	
Overvoltage category	I	
Weight	40 g	
Dimensions (W x H x D) incl. TS35	15 x 99 x 60 mm	

français

États de fonctionnement, signalisations, réactions:

	État de fonctionnement / Description	LED
Z 0	Initialisation du module / Absence de tension de service	désactivé
Z 1	Module initialisé, mais absence de liaison au module maître	vert clignotant
Z 2	Module initialisé et liaison au module maître effectuée	vert

Caractéristiques techniques:

	EB-ID-LINK	EB-ID-LINK1
Données d'entrée		
Tension nominale d'entrée	24 V CC	
Plage de tension d'entrée	18 – 30 V CC	
Seuil d'activation et de désactivation	17,5 V CC ± 0,7 V CC (activation) / 16,7 V CC ± 0,7 V CC (désactivation)	
Résistance à l'alimentation de retour	35 V CC	
Durée d'initialisation du module	20 ms	
Courant de repos / puissance dissipée max.	128 mA / 3,07 W	
Connexions entrée	à ressort latéral (+) voir Tab. 1 / Barre omnibus (+)	
Interface		
Interface	IO-LINK	
Mode de transmission	COM3 / 230400B	

Connexions interface	Voir Tab. 1	
Pour utilisation avec	Voir Tab. 1	
EB-0B24-xxx-x, EB-1B24-xxx-x, EB-3B24-xxx-x	max. 40	max. 16
Données de process		
Nombre	6 Byte	23 Byte
Contenu	Message collectif, déclenché / canal	Message collectif, déclenché / canal, courant / canal, 4 Byte optionnel
Reinitialisation		
Entrée de réinitialisation «RE»	24 V CC (réinitialisation), Niveau haut: 11 V CC ... 30 V CC, Niveau bas: 0 V CC ... 5 V CC	
Connexions de réinitialisation	Voir Tab. 1	
Approbations		
UL 508	E-File: 219022	
DNV GL	DNV GL (Germanischer Lloyd) classified: Temperature D, Humidity B, Vibration A, EMC B, Enclosure A (IP20)	
Données générales		
Température ambiante	-25 °C ... +70 °C	
Température de stockage	-25 °C ... +85 °C	
Type de protection	IP 20	
Degré d'encombrement	2	
Humidité de l'air	5 ... 96 %, sans condensation	
Classe climatique	3K3	
Classe de protection	III	
Catégorie de surtension	I	
Poids	40 g	
Dimensions (L x H x P) incl. TS35	15 x 99 x 60 mm	

español

Estados de funcionamiento, señalizaciones, reacciones:

	Estado de funcionamiento / Descripción	LED
Z 0	Inicialización del módulo / No hay tensión de servicio	apagado
Z 1	Módulo inicializado, pero no se estableció conexión con el maestro	verde parpadeante
Z 2	Módulo inicializado y conexión con el maestro establecida	verde

Datos técnicos:

	EB-ID-LINK	EB-ID-LINK1
Datos de entrada		
Tensión nominal de entrada	24 V de CC	
Rango de tensión de entrada	18 – 30 V de CC	
Umbral de conexión y desconexión	17,5 V de CC ± 0,7 V de CC (Con.) / 16,7 V de CC ± 0,7 V de CC (Desc.)	
Resistencia al voltaje de retorno	35 V de CC	
Tiempo de inicialización del módulo	20 ms	
Corriente de polarización / máx. potencia disipada	128 mA / 3,07 W	
Connexiones entrada	elástico lat. (+) ver Tab. 1 / barra colectora (+)	
Interfaz		
Interfaz	IO-LINK	
Mode de transmission	COM3 / 230400B	

Clase de transferencia	COM3 / 230400B	
Connexiones interfaz	Ver Tab. 1	
Para uso con	Ver Tab. 1	
EB-0B24-xxx-x, EB-1B24-xxx-x, EB-3B24-xxx-x	máx. 40	máx. 16
Datos de proceso		
Numero	6 Byte	23 Byte
Contenido	Aviso de grupo, disparado / canal	Aviso de grupo, disparado / canal, potencia / canal, 4 bytes opcional
Reseteo		
Entrada de reseteo "RE"	24 V de CC (reinitialización) Nivel alto: 11 V de CC ... 30 V de CC, Nivel bajo: 0 V de CC ... 5 V de CC	
Connexiones de reseteo	Ver Tab. 1	
Aprobaciones		
UL 508	E-File: 219022	
DNV GL	DNV GL (Germanischer Lloyd) classified: Temperature D, Humidity B, Vibration A, EMC B, Enclosure A (IP20)	
Datos generales		
Temperatura ambiente	-25 °C ... +70 °C	
Temperatura de almacenamiento	-25 °C ... +85 °C	
Tipo de protección	IP 20	
Grado de suciedad	2	
Humedad del aire	5 ... 96 %, sin condensación	
Clase de clima	3K3	
Clase de protección	III	
Categoría de sobretensión	I	
Peso	40 g	
Medidas (ancho x alto x profundidad) incl. TS35	15 x 99 x 60 mm	