

Typ Type : AT3 Spartransformator Autotransformer



Kernform Core type : 3UI 90/51

Bemessungsspannung, Eingang Designated primary voltage : 3x 200V/208V ac

Bemessungsstrom, Eingang Designated primary current : 3x 6,0A/5,8A ac

Bemessungsspannung, Ausgang Designated secondary voltage : 3x 400V ac

Bemessungsstrom, Ausgang Designated secondary current : 3x 2,9A ac

Vorzusehende Absicherung, Ausgang Recommended output fuse : 3,15AT

Bemessungsleistung Designated output power : 2000VA (Core rating 1000VA)

Verlustleistung Loss power : 101W ($\eta \sim 91\%$)

Schaltgruppe Connection mode : YNa0

Betriebsfrequenz Designated frequency : 50-60Hz

Schutzklasse Safety class : vorbereitet für Geräte der Schutzklasse I
 Prepared for class I equipment

Schutzart Protection index : IP 00

Isolierstoffklasse Insulation class : F (UL class 155)

Max. Umgebungstemperatur Ambient temperature : 40°C

Vorschrift Standards : EN 61558 Teil 1 mit Teil 2-13
 Part 1 with Part 2-13

Prüfzeichen Approvals : UL 5085; CSA 22.2 (File E103521)

Anschlussklemmen Terminals : 4mm²

Aufbauskizze Construction : Z 790701005 Blatt 2 Page 2

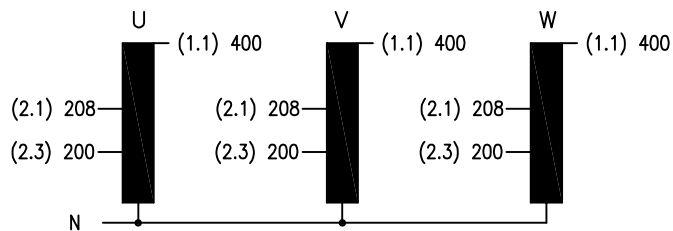
Abmessungen Dimensions (mm) :

A	B	C	D	d1	d2	E	e1	e2
220	125	175	136	170	201	77	78	91

Ø7x13

Gewicht Weight : ca. 10,5kg

Anschlussbeschreibung Terminal Identification



Prüfspannung HV-Test voltage : Wicklung-Kern 4,0 kV
 Winding-Core

Bemerkungen Notes : -Die angegebenen technischen Daten sind typisch. Material-und fertigungsbedingt können Abweichungen auftreten.
 Technical specifications are typical, they can vary due to material and production tolerances.

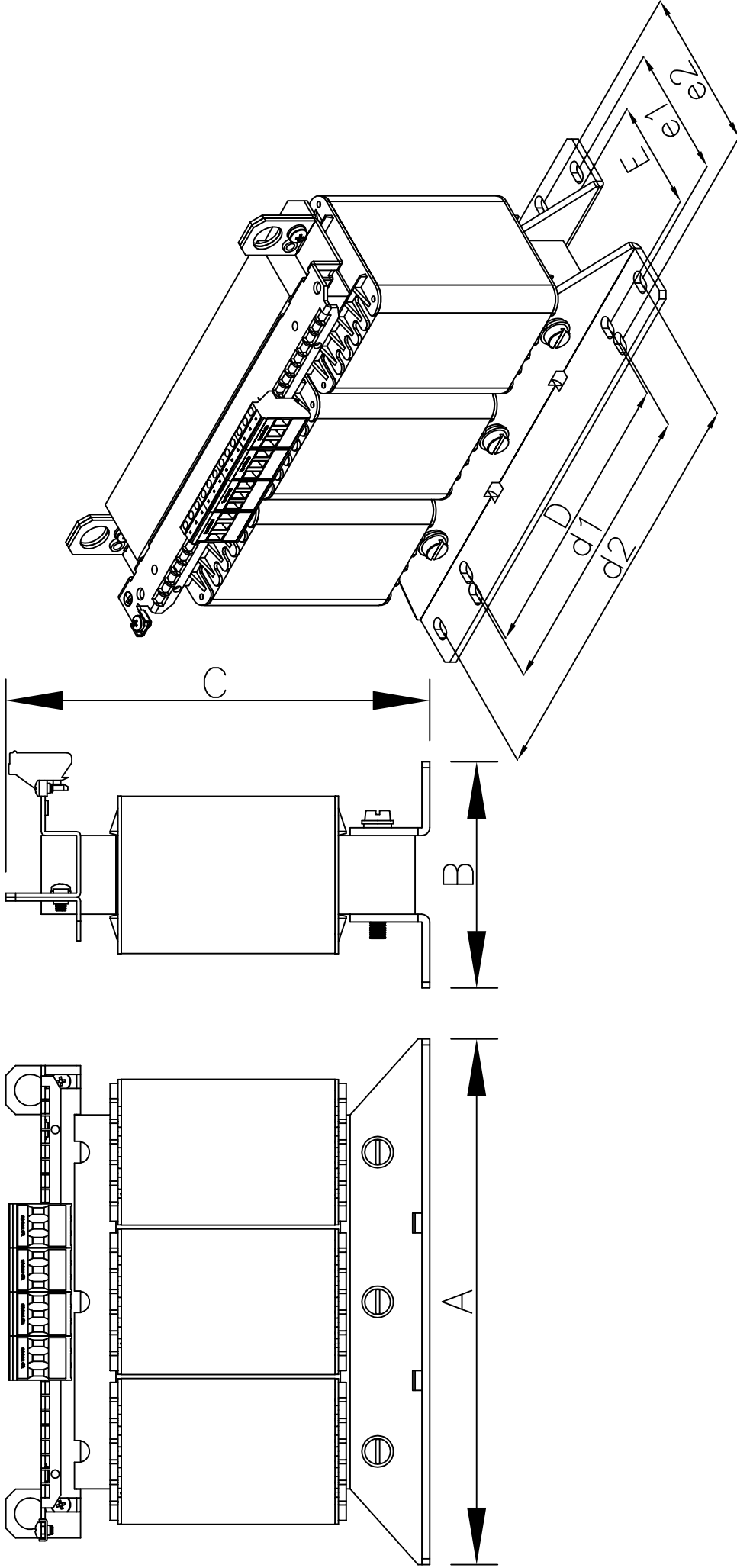


Abbildung ähnlich

Allgemeintoleranzen ISO 2768-m						
Toleranz- klasse	über 0,5 bis 3	über 3 bis 6	über 6 bis 30	über 30 bis 120	über 120 bis 400	über 400 bis 1000
m (mittel)	±0.1	±0.1	±0.2	±0.3	±0.5	±0.8

Gez.	30.01.07	Bremer	1:3	Maßstab	Format A4	Auftrags-Nummer	Zeichnungs-Nummer	Änder.	Bl.-Nr.
Gepr.		xxxxxxx		Unterschrift			Z790701005	0	2
		Name							von
								8 Bl.	

Maßblatt AT3-Baureihe
3UI 90/31,5 bis 3UI 150/77

BLOCK
Block Transformatoren-Elektronik
GmbH
27283 Verden

Schutzvermerk nach ISO 16016 beachten